



**Cave à vin / Wine cellar
Wijnkelder / Vinoteca
Weinkühlschrank**



**NWXS218FN2
NWXS241FN3
NWXS241FN4
NWXE262FN2
NWXE223FN2
NWXE240FN2**

**FR - Notice d'utilisation - P. 03
EN - Instruction manual - P. 36
NL - Gebruiksaanwijzing - P. 67
ES - Manual de instrucciones - P. 100
DE - Bedienungsanleitung - P. 133**



Merci d'avoir choisi ce produit. Cet appareil a été soigneusement choisi, testé et validé par la société **Global Applius**.

Après les premières utilisations, vous verrez que les produits de la marque **Nestor M Wine** sont d'utilisation simple, de performances fiables et de qualité irréprochable.

Nous espérons que chaque utilisation vous apportera satisfaction ; vous pouvez nous contacter en cas de besoin sur l'adresse : contact@nestormwine.com.

TABLE DES MATIERES

Consignes de sécurité	4
Consignes Générales	4
Consignes spécifiques	7
Spécifications techniques	9
Avant la première utilisation	10
Description des appareils NWXS218FN2 / NWXS241FN3 / NWXS241FN4	10
Description des appareils NWXE223FN2 / NWXE240FN2 / NWXE262FN2	10
Déballage de votre appareil	11
Installation de votre appareil	11
Changement du sens d'ouverture de la porte	14
Installation de la poignée de porte	17
Réglage de l'ouverture automatique	17
Avant de brancher l'appareil	17
Utilisation	18
Conseils relatifs aux économies d'énergie	18
Informations spécifiques aux caves à vin	18
Recommandation de stockage	18
Informations complémentaires	18
Chargement des bouteilles	20
Fonctionnement du modèle NWXE262FN2	25
Fonctionnement des modèles NWXS218FN2, NWXS241FN3, NWXS241FN4, NWXE223FN2 et NWXE240FN2	27
Nettoyage et entretien	30
Nettoyage général	30
Parties extérieures	30
Parties intérieures	30
Nettoyage spécifique à l'appareil	31
Guide de dépannage	31
Remplacement de la lampe d'éclairage	31
Problèmes et solutions	31
Codes erreurs des modèles NWXE262FN2	33
Codes erreurs des modèles NWXS218FN2, NWXS241FN3, NWXS241FN4, NWXE223FN2 et NWXE240FN2	33
Service après-vente	35



CONSIGNES DE SECURITE



Veillez lire cette notice d'utilisation avant d'installer et de mettre en route votre appareil. Ce document doit être gardé dans un endroit sûr en cas de consultation ultérieure.

Veillez-vous assurer que toute personne utilisant cet appareil ait pris connaissance de cette notice, y compris en cas de cession.

En ce qui concerne les informations pour l'installation, la manipulation, l'entretien et le recyclage de l'appareil, référez-vous aux paragraphes ci-après de cette notice.

Si l'appareil dispose d'un système d'éclairage et si la lampe est remplaçable par l'utilisateur, se référer aux informations relatives à sa méthode de remplacement dans le paragraphe ci-après de cette notice.

CONSIGNES GENERALES

Cet appareil est destiné à une utilisation domestique exclusivement et analogue telles que :

- les coins cuisines réservés au personnel des magasins, bureaux et autres environnements professionnels ;
- les fermes ;
- les clients des hôtels, motels et autres environnements à caractère résidentiel ;
- les environnements du type chambres d'hôtes ;
- **mais pas** la restauration et autres applications similaires y compris la vente au détail.

Ne l'utilisez pas à des fins commerciales ou industrielles ou pour d'autres buts que celui pour lequel il a été conçu.

Cet appareil peut être utilisé par des enfants âgés d'au moins 8 ans et par des personnes ayant des capacités physiques, sensorielles ou mentales réduites ou dénuées d'expérience ou de connaissance, s'ils (si elles) sont correctement surveillé(e)s ou si des instructions relatives à l'utilisation de l'appareil en toute sécurité leur ont été données et si les risques encourus ont été appréhendés.

Les enfants ne doivent pas jouer avec l'appareil.

Il convient de maintenir à distance les enfants de moins de 3 ans, à moins qu'ils ne soient sous une surveillance continue.

Le nettoyage et l'entretien par l'utilisateur ne doivent pas être effectués par des enfants sans surveillance.

Pour éviter tout risque d'électrocution, n'immergez jamais l'appareil, le cordon ou la fiche prise dans de l'eau ou tout autre liquide.

Assurez-vous que les enfants ou vos animaux domestiques ne puissent pas pénétrer dans l'appareil.

Cet appareil est fragile, pour éviter tout risque de détérioration de l'appareil, transportez-le dans sa position d'utilisation muni de ses cales de transport. Au déballage de celui-ci, et pour empêcher des risques d'asphyxie et corporel, tenez les matériaux d'emballage hors de la portée des enfants.

Pour éviter tout risque (mobilier, immobilier, corporel, ...), l'installation, les raccordements, la mise en service et la maintenance de votre appareil doivent être effectués par un professionnel qualifié.

Une fois l'appareil en place et bien à plat, vous devez vous assurer que chacun des pieds est dans une position stable.

Si l'appareil est installé sur une moquette, ajustez les pieds afin de permettre à l'air de circuler librement autour de l'appareil.

Les ouvertures de ventilation ne doivent pas être obstruées par un tapis.

Si l'installation électrique de votre habitation nécessite une modification pour le branchement de votre appareil, faites appel à un électricien qualifié.

Cet appareil doit être mis à la terre. Dans le cas d'un dysfonctionnement ou d'une coupure, la mise à la terre permet de réduire le risque de choc électrique en fournissant un accès au courant électrique de plus faible résistance. Cet appareil est équipé d'un cordon pourvu d'un conducteur de mise à la terre et d'une fiche de prise de mise à la terre. La fiche de l'appareil doit être branchée dans une prise murale appropriée mise à la terre.

Ne pas brancher l'appareil à une prise de courant non protégée contre les surcharges (fusible).

Ne jamais utiliser de prises multiples ou de rallonge pour brancher l'appareil.

AVERTISSEMENT : Ne pas placer de socles mobiles de prises multiples ni de blocs d'alimentation portables à l'arrière de l'appareil



Cet appareil n'est pas destiné à être mis en fonctionnement au moyen d'une minuterie extérieure ou par un système de commande à distance séparé ou tout autre dispositif qui met l'appareil sous tension automatiquement.

AVERTISSEMENT : Lors du positionnement de l'appareil, s'assurer que le cordon d'alimentation n'est pas coincé ni endommagé. Après installation, vérifiez qu'il ne repose pas sur le câble d'alimentation.

Ne branchez la fiche d'alimentation sur la prise de courant qu'à la fin de l'installation. Assurez-vous que la fiche de prise de courant est accessible une fois l'appareil installé.

Cet appareil est lourd ; faites attention lors d'un déplacement.

Si le câble d'alimentation est endommagé, il doit être remplacé par le fabricant, son service après-vente ou des personnes de qualifications similaires afin d'éviter un danger.

Si l'appareil comporte une lampe :

- L'ampoule est destinée à être exclusivement utilisée dans cet appareil.
- L'ampoule ne convient pas pour l'éclairage d'une pièce d'un ménage.
- Débranchez toujours la fiche de prise de courant de l'appareil avant de changer la lampe d'éclairage.
- Débranchez toujours la fiche de prise de courant de l'appareil avant de procéder à son nettoyage ; de déplacer l'appareil ou de nettoyer le sol sous l'appareil.

Le câble d'alimentation ne doit jamais être tiré au niveau du câble, mais toujours au niveau de la fiche de prise de courant.

Ne pas enlever la fiche de prise de courant les mains humides.

Débranchez votre appareil avant toute opération de nettoyage manuel. N'utilisez que des produits du commerce non corrosifs ou non inflammables. Toute projection d'eau ou de vapeur est proscrite pour écarter le risque d'électrocution.

Afin d'empêcher des risques d'explosion et d'incendie, ne placez pas de produits inflammables ou d'éléments imbibés de produits inflammables à l'intérieur, à proximité ou sur l'appareil.

Il est dangereux de modifier les caractéristiques techniques ou de tenter de modifier l'appareil de quelque façon que ce soit.

En cas de panne, n'essayez pas de réparer l'appareil vous-même. Les réparations effectuées par du personnel non-qualifié peuvent provoquer des dommages.

N'utilisez jamais l'appareil si le câble d'alimentation, le bandeau de commande, ou bien l'appareil en lui-même sont endommagés de manière telle que l'intérieur de l'appareil est accessible.

CONSIGNES SPECIFIQUES

Cet appareil est destiné de boissons particulières à une température de stockage supérieure à celle d'un compartiment de stockage de denrées alimentaires fraîches.

En aucun cas, il n'est destiné à conserver des denrées alimentaires fraîches.

Cet appareil est destiné uniquement au stockage du vin.

N'installez pas cet appareil dans des pièces trop humides ou trop froides, comme une annexe, un garage ou une cave.

Assurez-vous que l'endroit où est posé votre appareil puisse supporter le poids de celui-ci une fois totalement chargé (pour référence, 1 bouteille de 75cl est environ égal à 1,3kg).

Si votre appareil a été couché pendant le transport, attendre 48h avant de le mettre en fonctionnement.

Les enfants âgés de 3 à 8 ans sont autorisés à charger et décharger les appareils de réfrigération.

AVERTISSEMENT : Pour éviter tout danger dû à l'instabilité de l'appareil, celui-ci doit être fixé conformément aux instructions.

MISE EN GARDE : Ne pas endommager le circuit de réfrigération.

MISE EN GARDE : Le système de réfrigération est sous haute pression. Ne pas y toucher. Contacter des services d'entretien qualifiés avant la mise au rebut.

MISE EN GARDE : Ne pas utiliser d'appareils électriques à l'intérieur du compartiment de stockage des denrées, à moins qu'ils ne soient du type recommandé par le fabricant.

MISE EN GARDE : Ne pas utiliser de dispositifs mécaniques ou autres moyens pour accélérer le processus de dégivrage autres que ceux recommandés par le fabricant.



MISE EN GARDE : Maintenir dégagées les ouvertures de ventilation dans l'enceinte de l'appareil.

MISE EN GARDE : Maintenir dégagées les ouvertures de ventilation dans l'enceinte de l'appareil ou dans la structure d'encastrement.

Un moyen de déconnexion doit être prévu dans les canalisations fixes conformément aux règles d'installation.

Cet appareil de réfrigération ne convient pas pour la congélation de denrées alimentaire.

Ne pas stocker dans cet appareil des substances explosives telles que des aérosols contenant des gaz propulseurs inflammables.

Il convient de respecter le chargement dans les compartiments indiqués dans la notice et le produit.

Des ouvertures de la porte de manière prolongée sont susceptibles d'entraîner une augmentation significative de température des compartiments de l'appareil.

Nettoyer régulièrement les surfaces et les systèmes d'évacuation accessibles.

Si l'appareil de réfrigération demeure vide de manière prolongée, le mettre hors tension, en effectuer le dégivrage, le nettoyer, le sécher, et laisser la porte ouverte pour prévenir le développement de moisissures à l'intérieur de l'appareil.



MISE EN GARDE : RISQUE D'INCENDIE / MATERIAUX INFLAMMABLES

Le réfrigérant contenu dans le circuit frigorifique de l'appareil est de l'isobutane (R600a). C'est un gaz naturel à haut niveau de compatibilité environnementale ; mais néanmoins inflammable. Pendant le transport et l'installation de l'appareil, assurez-vous qu'aucun des composants du circuit frigorifique ne soit endommagé.

Si le système de réfrigération est endommagé :

- N'utilisez pas de flamme près de l'appareil.
- Evitez les étincelles – n'allumez pas d'appareil électrique ou de lampe électrique.
- Ventilez immédiatement la pièce

SPECIFICATIONS TECHNIQUES

Modèle	NWXE223FN2	NWXE240FN2	NWXE262FN2
Alimentation	220-240V~ 50Hz		
Puissance nominale (W)	100	100	160
Installation	Intégrable		
Classe climatique	N/ST (la température ambiante de fonctionnement optimal doit être comprise entre 16°C et 38°C)		
Dégivrage des compartiments	Automatique		
Dimensions (h x l x p) (mm)	596 x 590 x 559	882 x 590 x 559	1415 x 650 x 660
Poids net (kg)	45	58	71

Modèle	NWXS218FN2	NWXS241FN3	NWXS241FN4
Alimentation	220-240V~ 50Hz		
Puissance nominale (W)	74	100	100
Installation	Intégrable		
Classe climatique	N/ST (la température ambiante de fonctionnement optimal doit être comprise entre 16°C et 38°C)		
Dégivrage des compartiments	Automatique		
Dimensions (h x l x p) (mm)	880 x 295 x 564	880 x 595 x 574*	880 x 595 x 574
Poids net (kg)	30	56	56

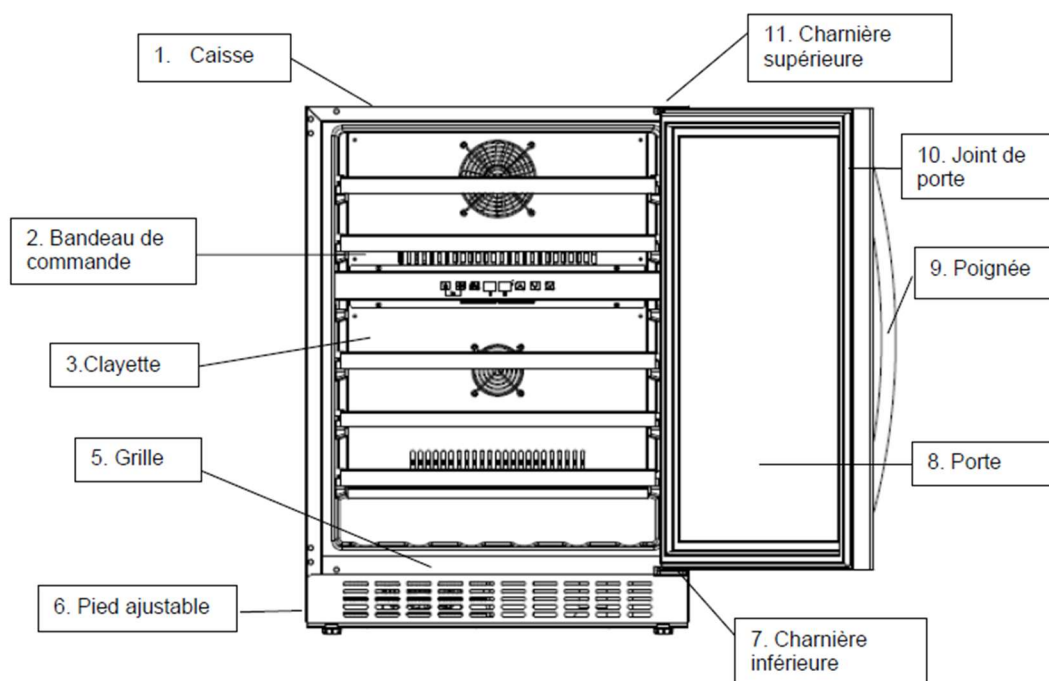
* hors poignée

Conformément au règlement délégué (UE) 2019/2016 de la commission, les informations de cet appareil stockées dans la base de données des produits sont accessibles via le lien suivant, ou en scannant le QR-Code ci-dessous :

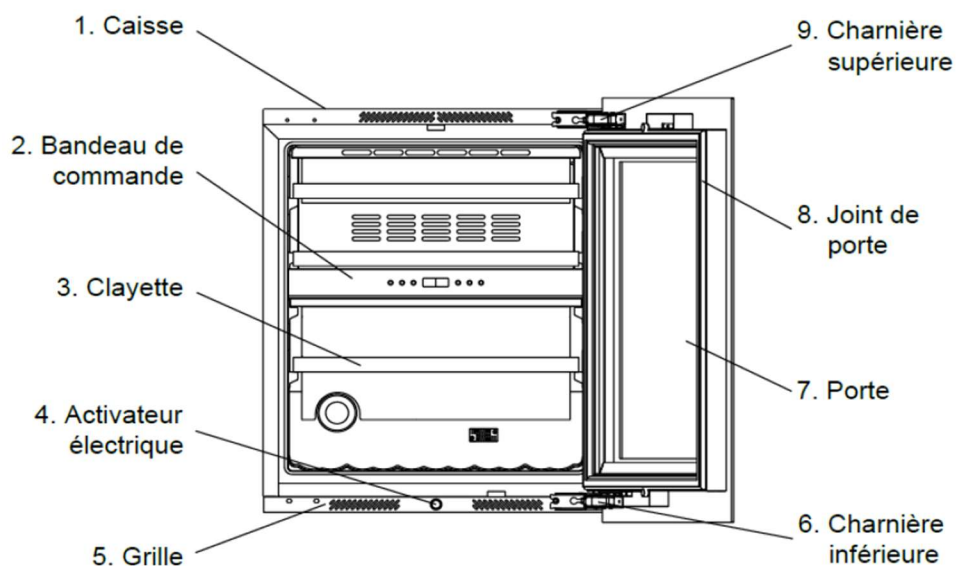
Modèle : NWXE223FN2 Lien : https://eprel.ec.europa.eu/screen/product/refrigeratingappliances2019/2344286	
Modèle : NWXE240FN2 Lien : https://eprel.ec.europa.eu/screen/product/refrigeratingappliances2019/2344290	
Modèle : NWXE262FN2 Lien : https://eprel.ec.europa.eu/screen/product/refrigeratingappliances2019/2381832	
Modèle : NWXS218FN2 Lien : https://eprel.ec.europa.eu/screen/product/refrigeratingappliances2019/2344304	
Modèle : NWXS241FN3 Lien : https://eprel.ec.europa.eu/screen/product/refrigeratingappliances2019/2344291	
Modèle : NWXS241FN4 Lien : https://eprel.ec.europa.eu/screen/product/refrigeratingappliances2019/2344301	

AVANT LA PREMIERE UTILISATION

DESCRIPTION DES APPAREILS NWXS218FN2 / NWXS241FN3 / NWXS241FN4



DESCRIPTION DES APPAREILS NWXE223FN2 / NWXE240FN2 / NWXE262FN2



Remarque : les clayettes, le cadre de la porte, la poignée, le bandeau de commande et les autres accessoires peuvent varier en fonction des modèles et de la configuration. Toutes les photos de ce manuel sont fournies à titre de référence. L'appareil acheté peut ne pas être exactement identique à celui illustré ici.

DEBALLAGE DE VOTRE APPAREIL

Déballiez correctement votre appareil. Retirez toutes les bandes adhésives et toutes les protections situées à l'extérieur et à l'intérieur de l'appareil.

Veillez vérifier que l'appareil n'est pas endommagé. Si tel est le cas, ne le branchez pas et contactez sans délai votre revendeur.



Tous les éléments de l'emballage doivent être jetés séparément dans les poubelles de tri afin de faciliter et de participer au recyclage de ces emballages.

Pour en savoir plus : www.quefairedemesdechets.fr

ATTENTION : les éléments d'emballages ne sont pas destinés à être utilisés par des enfants ; certains éléments, comme les films plastique ou le polystyrène peuvent être ingérés ou cause d'étouffement. Veillez à ce que tous les éléments d'emballages restent hors de portée des enfants.

INSTALLATION DE VOTRE APPAREIL

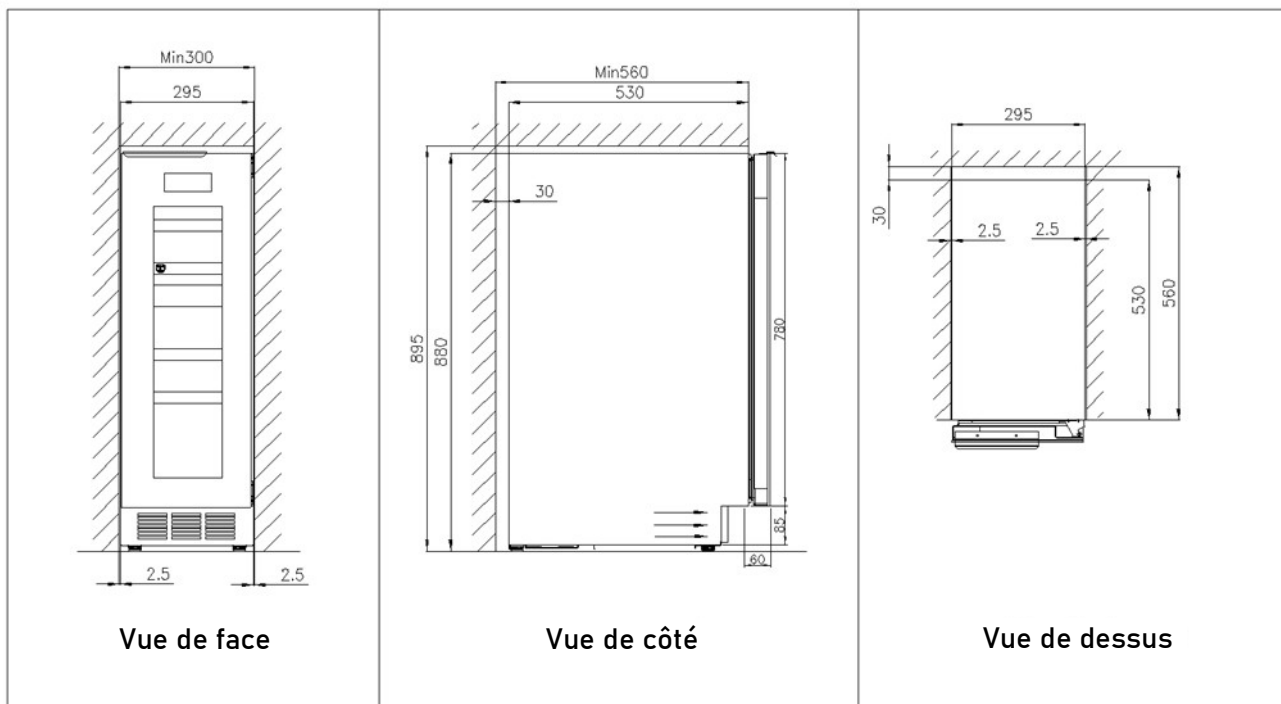
En général, ne jamais placer un appareil électroménager en contact direct avec une source de chaleur ou à la lumière directe du soleil.

L'appareil doit être installé de manière à ce que la prise de courant reste accessible à tout moment.

L'endroit où est installé votre appareil doit être convenablement aéré et sec ; à température ambiante.

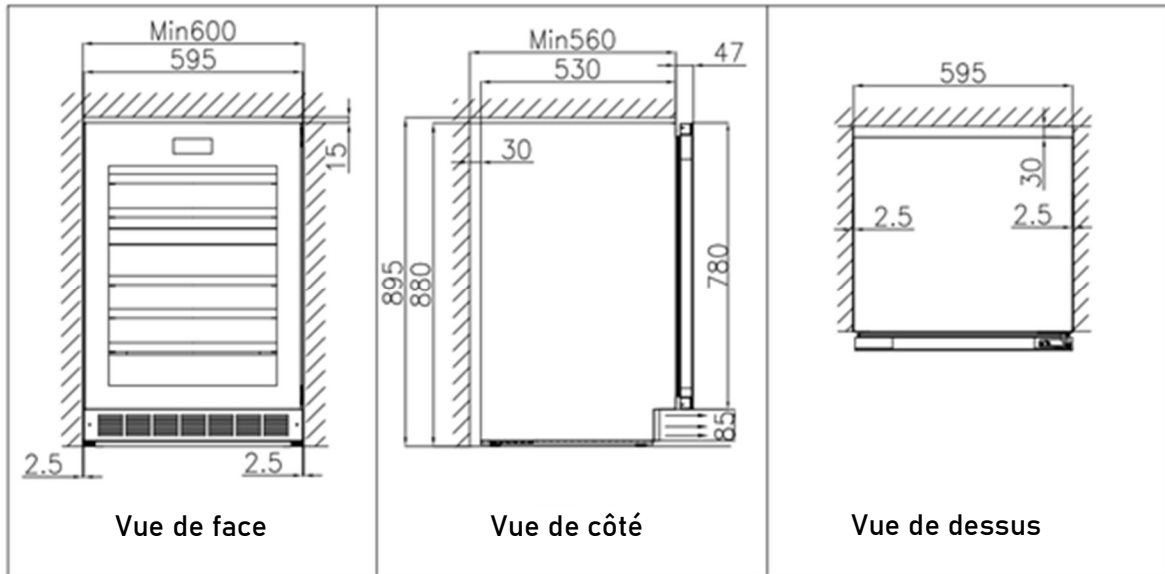
Veillez respecter les dimensions d'installation précisées ci-dessous :

NWXS218FN2

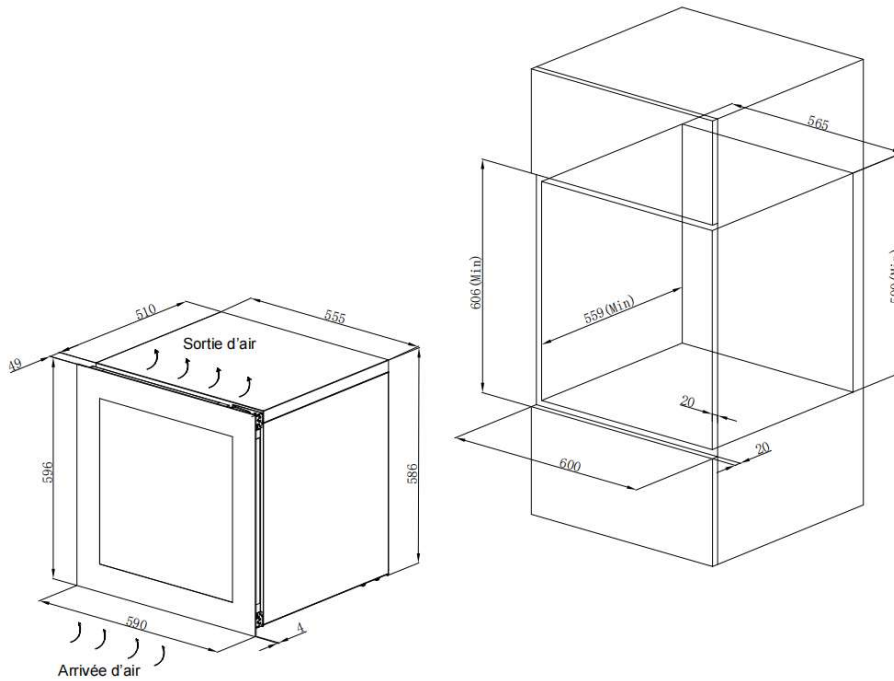




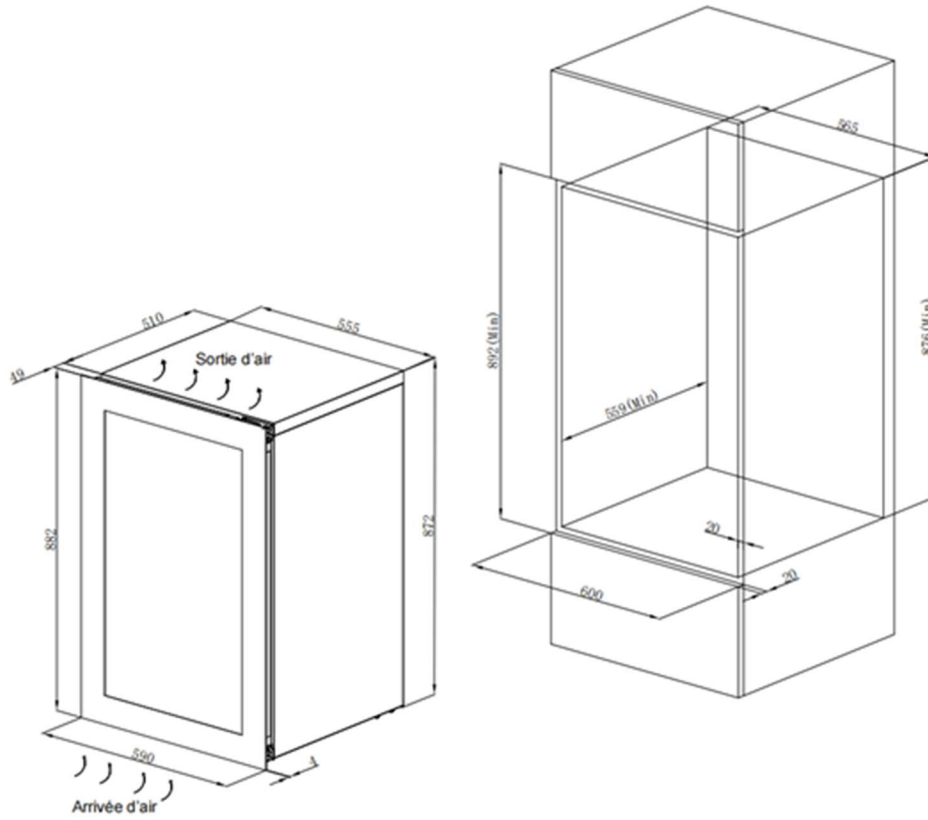
NWXS241FN3/NWXS241FN4



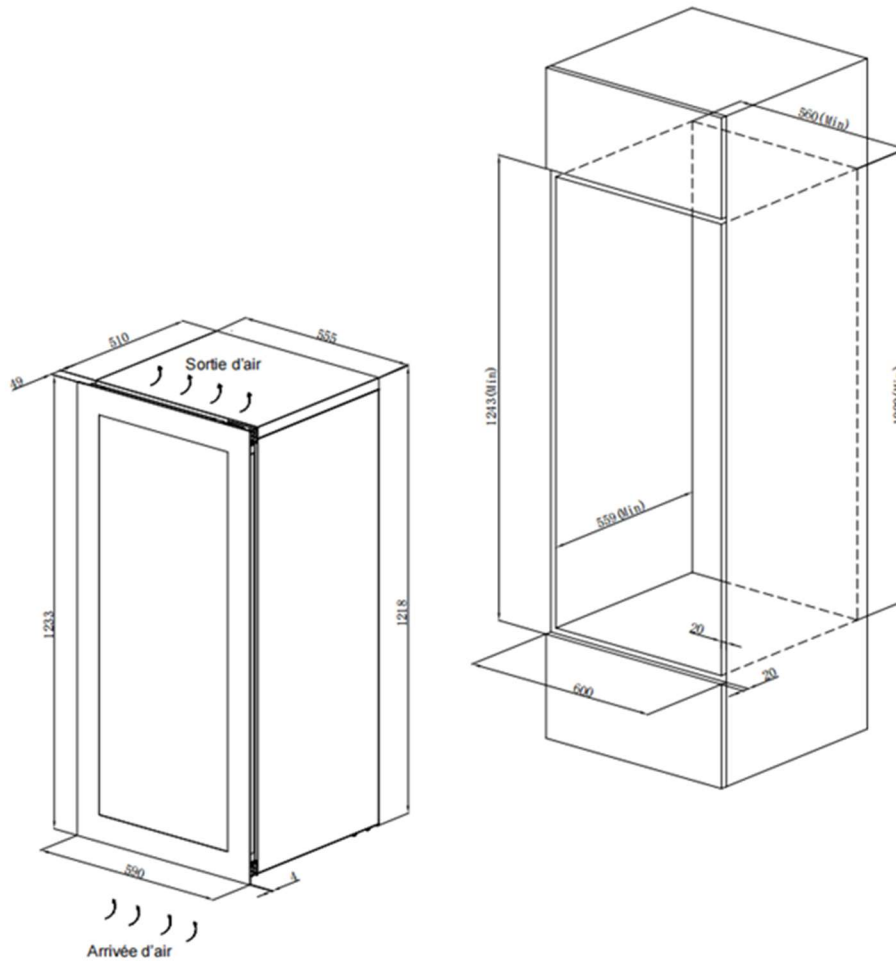
NWXE223FN2



NWXE240FN2



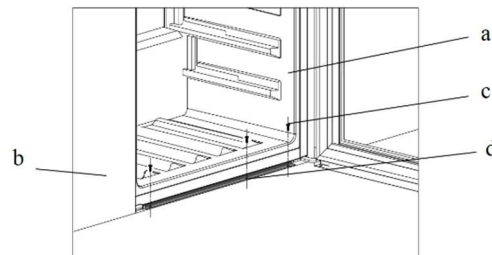
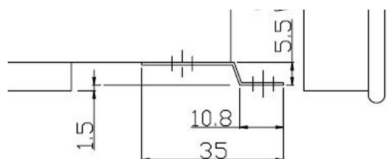
NWXE262FN2





Fixation des caves MWXE223FN2, NWXE240FN2 et NWXE262FN2 dans le meuble avec le support de fixation inférieur

1. Positionner le support de fixation (d) sous la cave (a) de manière à ce que la largeur la plus grande soit sous la cave et la plus courte à l'extérieur de la cave (schéma de coupe ci-dessous)



2. Installer la cave (a) dans le meuble (b) et la mettre dans la bonne position
3. Visser les vis (c) directement sur la tranche du meuble (a)

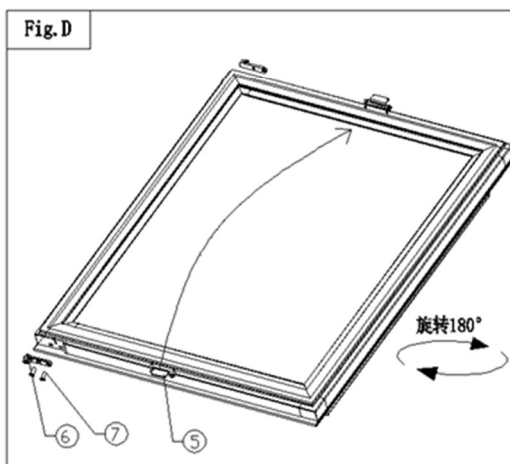
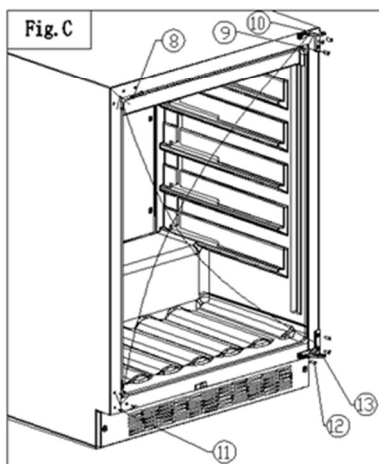
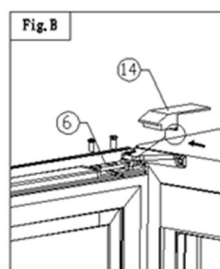
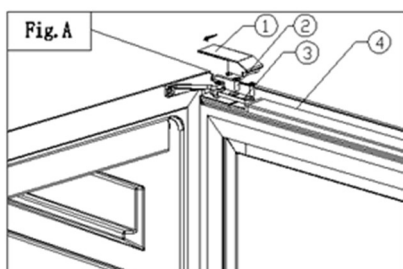
CHANGEMENT DU SENS D'OUVERTURE DE LA PORTE

Outils nécessaires : tournevis cruciforme, tournevis plat, clé plate.

- Assurez-vous que l'appareil est débranché et vide.
- Pour retirer la porte, il est nécessaire d'incliner l'appareil vers l'arrière. Vous devez appuyer l'appareil sur quelque chose de solide afin qu'il ne glisse pas pendant le processus d'inversion de la porte.
- Toutes les pièces retirées doivent être conservées pour la réinstallation de la porte.
- Ne posez pas l'appareil sur l'arrière, vous risqueriez d'endommager le système de refroidissement.
- Il est préférable que deux personnes manipulent l'appareil pendant les opérations.

NWXS218FN2 / NWXS241FN3

- | | | |
|-----------------------------|--------------------------|---------------------------------|
| ① Cache charnière supérieur | ⑥ Axe de porte inférieur | ⑪ Cache trou |
| ② Vis | ⑦ Vis | ⑫ Vis |
| ③ Axe supérieur de porte | ⑧ Cache trou | ⑬ Charnière de porte inférieure |
| ④ Porte | ⑨ Vis | ⑭ Cache charnière inférieure |
| ⑤ Actionneur de lampe | ⑩ Charnière de porte | |

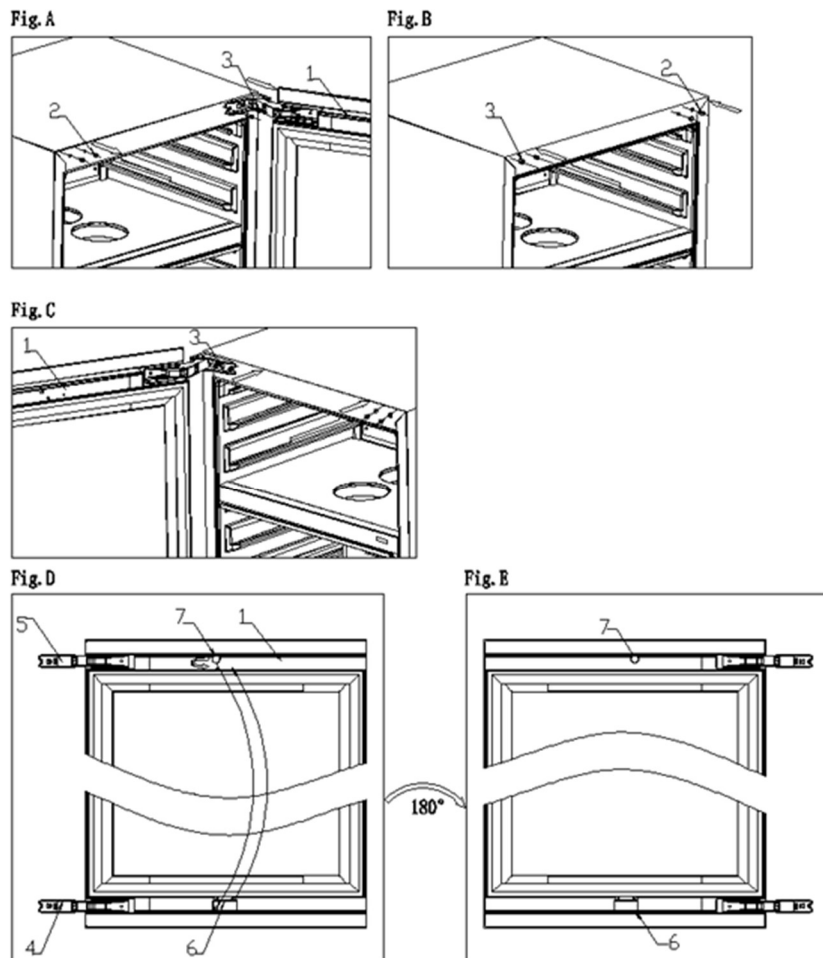


1. Ouvrir la porte, en suivant le sens de la flèche jusqu'à ce que le cache charnière supérieur ① soit complètement sorti, puis retirer le cache charnière. (Fig. A)
2. Dévisser les deux vis ②, retirer l'axe de porte ③, sortir la porte ④, la mettre en lieu sûr. (Fig. A)
3. Dévisser les deux vis de l'actionneur de lampe ⑤, retirer l'actionneur de lampe, puis le placer sur le dessus de la porte, comme indiqué sur la figure D.
4. Dévisser les deux vis ⑦, retirer l'axe inférieur de porte ⑥. (Fig. D)
5. Retirer les cache trou ⑧ et ⑪, dévisser les vis ⑨ et ⑫ de la charnière de porte supérieure et inférieure, retirer la charnière de porte supérieure et inférieure ⑩ et ⑬. Les installer sur le côté opposé de la caisse comme indiqué par les flèches sur la figure C.
6. Tourner la porte à 180°, insérer l'axe supérieur de porte ③ dans la charnière de la porte ⑩, sortir l'axe inférieur de porte ⑥ à utiliser et l'insérer dans la charnière de la porte ⑬, déplacer lentement la porte, aligner l'axe sur la charnière, et verrouiller avec les deux vis (Fig. B)
7. Sortir le cache charnière inférieure ⑭ du sac d'accessoires, aligner le cache charnière avec la rainure de la porte, et pousser le cache dans le sens de la flèche, comme indiqué sur la figure. (Fig. B).

NWXS241FN4

- ① Porte
- ② Cache trou
- ③ Vis

- ④/⑤ Charnière de porte
- ⑥ Actionneur de lampe
- ⑦ Vis de réglage



1. Ouvrir la porte et retirer le cache trou ② sur le côté gauche (Fig. A).
2. Retirer toutes les vis des charnières supérieure et inférieure, puis retirer la porte (Fig. A).
3. Retirer l'actionneur de lampe ⑥ et l'installer sur le cadre supérieur de la porte, tourner la vis de réglage ⑦ vers la gauche, la retirer et l'installer sur le cadre inférieur de la porte, puis faire pivoter la porte de 180 degrés (Fig. D, E).
4. Fixer la vis dans le coin supérieur gauche de la caisse, et veiller à ne pas la serrer (Fig. B).



- Placer la charnière de la porte dans la vis du coin supérieur gauche, l'aligner avec la fente et serrer la vis pour s'assurer que la charnière de la porte soit bien serrée (Fig. C).
- Installer le cache trou (2) dans le coin supérieur droit de la caisse (Fig. C).

MWXE223FN2, NWXE240FN2 et NWXE262FN2

Pièces détachées :

1. porte

2. plaque décorative

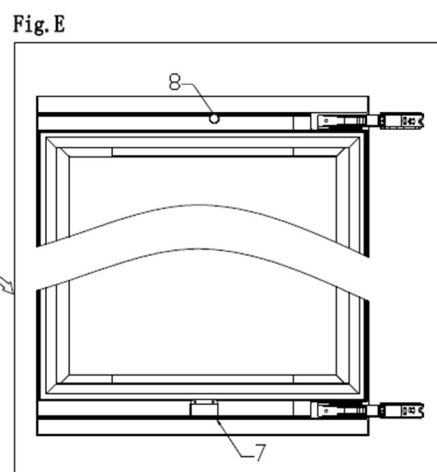
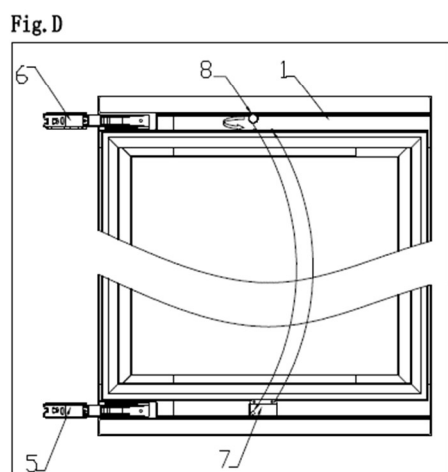
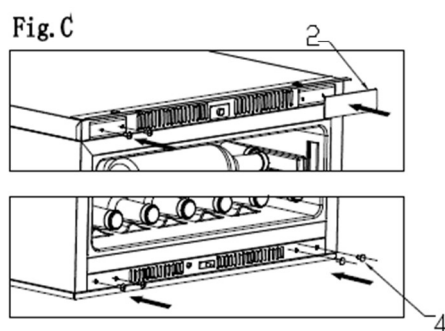
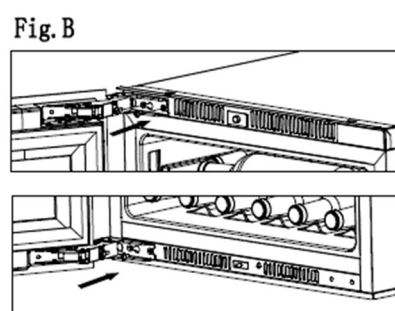
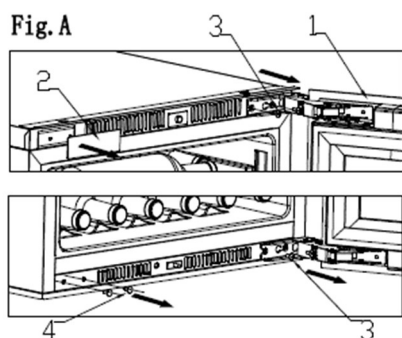
3. vis

4. cache trou

5/6. charnière de porte

7. interrupteur de lampe

8. bouton de porte



- Ouvrir la porte et retirer la pièce décorative (2) sur le côté supérieur gauche et les cache trous (4) sur le côté inférieur gauche.
- Retirer toutes les vis (3) des charnières supérieure et inférieure, puis retirez la porte (Fig. A).
- Retirer l'interrupteur de la lampe de la porte (7) et l'installer sur le cadre supérieur de la porte, tourner le bouton de porte (8) vers la gauche, le retirer et l'installer sur le cadre inférieur de la porte, puis faire pivoter la porte de 180 degrés (Fig. D, E).
- Fixer les vis dans le coin supérieur gauche et le coin inférieur gauche de la caisse de la cave, en veillant à ne pas les serrer (Fig. B).

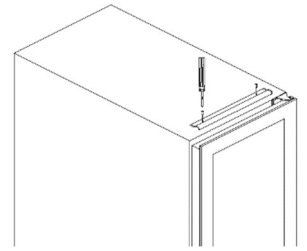
5. Placer la charnière de la porte dans les vis du coin supérieur gauche et du coin inférieur gauche, l'aligner avec la fente et veiller à ce que la porte soit bien alignée sur la caisse puis serrer les vis pour s'assurer que la charnière de la porte soit bien serrée (Fig. B).

6. Enfin, installez les pièces décoratives (2) et les cache trous (4) dans le coin supérieur droit et le coin inférieur droit de la casse (Fig. C).

INSTALLATION DE LA POIGNEE DE PORTE

Les modèles NWXS218FN2 et NWXS241FN3 possèdent une poignée en inox.

Pour l'installer sur l'appareil, visser simplement 2 vis dans le haut de la porte comme indiqué dans le schéma ci-contre.



REGLAGE DE L'OUVERTURE AUTOMATIQUE

Les modèles NWXE223FN2, NWXE240FN2, NWXE262FN2 et NWXS243FN4 n'ont pas de poignées car ils possèdent un système d'ouverture de porte automatique. Ce système est réglé d'usine, mais il est possible d'ajuster ce réglage pour une sensibilité plus ou moins importante à la pression.

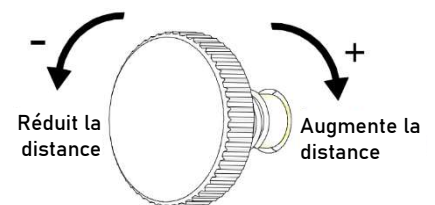
La fonction d'ouverture automatique de la porte fonctionne en appuyant légèrement sur le haut de la porte en verre. Ceci actionne l'interrupteur à l'avant de cave grâce à un bouton situé à l'intérieur de la porte. L'espace libre entre le bouton et la porte peut changer en raison des vibrations et d'autres facteurs pendant le transport, ce qui peut rendre la fonction d'ouverture automatique de la porte inactive ou trop sensible.

Les conséquences suivantes peuvent être constatées et dénotent un mauvais réglage du bouton de la porte :

1. La porte s'ouvre automatiquement après la mise sous tension, ce qui indique que la distance entre le bouton et l'interrupteur est trop faible.
2. La porte s'ouvre automatiquement même en l'effleurant, ce qui indique que la distance entre le bouton et l'interrupteur est trop faible.
3. Il n'y a pas de réponse même en appuyant fortement sur la porte, ce qui indique que la distance entre le bouton et l'interrupteur est trop grande.

La vérification de l'espace entre le bouton et l'interrupteur se fait porte fermée. Le réglage de la distance la plus appropriée s'effectue en tournant le bouton.

Le réglage se fait par quart de cercle. Tourner vers la gauche, le bouton s'éloigne du cadre de la porte et réduit la distance ; la sensibilité est plus importante. Tourner vers la droite, le bouton se rapproche du cadre de la porte et augmente la distance ; la sensibilité est moins importante.



AVANT DE BRANCHER L'APPAREIL

Pour enlever les traces d'adhésif persistants, vous pouvez utiliser un peu d'alcool en frottant sans forcer sur la trace.

Il est conseillé de nettoyer votre appareil avant de le brancher la première fois. Il est possible de nettoyer l'appareil avec un chiffon doux imbibé d'eau savonneuse neutre. Après le nettoyage, séchez complètement à l'aide d'un chiffon sec.

Cet appareil est prévu pour fonctionner sous une alimentation de 230V monophasé. Veuillez-vous assurer que la prise murale est munie d'une prise de terre (sauf appareil en double isolation de classe II) protégée par un fusible de 10A et conformément à votre fournisseur d'électricité.



UTILISATION

Avant de mettre en fonctionnement cet appareil, veuillez-vous assurer d'avoir pris connaissance du chapitre « **Avant la première utilisation** ».

Avant de mettre en fonctionnement cet appareil pour la première fois, il est recommandé de nettoyer l'intérieur et les accessoires avec de l'eau savonneuse tiède ; puis sécher avec un chiffon sec et doux. Cela permettra aussi d'enlever les odeurs de « neuf ».

Ne pas utiliser de détergents ou de poudre abrasive qui pourraient endommager la surface de l'appareil.

CONSEILS RELATIFS AUX ECONOMIES D'ENERGIE

Afin de réduire l'impact global sur l'environnement (par ex. la consommation énergétique), veuillez-vous assurer que votre produit est installé conformément au manuel de l'utilisateur, que l'espace (où l'appareil est installé) est suffisamment aéré.

Il est conseillé de ne pas ouvrir trop fréquemment la porte ou de ne pas laisser les lumières allumées dans l'enceinte de l'appareil afin d'éviter une surconsommation d'énergie.

Pour éviter une altération du vin, il est important que la température reste stable dans la cavité, éviter d'ouvrir fréquemment la porte et de boucher les ventilations intérieures.

Ces données ne sont que des recommandations et le réglage du thermostat doit être ajusté en fonction des conditions réelles d'installation et d'utilisation.

INFORMATIONS SPECIFIQUES AUX CAVES A VIN

RECOMMANDATION DE STOCKAGE

La cave à vin n'est pas conçue pour être utilisée dans un garage, à l'extérieur ou en plein air.

Il est recommandé d'installer votre cave à vin dans une pièce tempérée.

Pour ne pas altérer le vin, ne pas placer la cave à vin dans un lieu humide.

Ne pas installer la cave à vin à proximité d'une source de chaleur et éviter les rayons directs du soleil.

Pour éviter l'apparition de moisissure sur les étiquettes, éviter d'avoir trop d'humidité dans la cavité.

Si la lumière intérieure reste allumée, la température intérieure pourra être plus importante.

La température à l'intérieure de la cave à vin peut fluctuer en fonction du type et du nombre de bouteilles installées.

La stabilité de la température est la plus importante quand il s'agit de stocker du vin.

L'exposition à la lumière, vibrations ou variations de température et l'humidité peuvent gâcher le vin.

Ne pas stocker de denrées alimentaires périssables dans cette cave à vin.

INFORMATIONS COMPLEMENTAIRES

Températures de garde

Selon l'avis des spécialistes, la température idéale de conservation des vins se situe autour de 12°C, dans une fourchette de 10° à 14 °C.

Ne pas confondre avec la température de dégustation (voir ci-dessous), qui varie selon le type de vin à servir.

Il est surtout nécessaire d'éviter les variations brutales de température.

Températures de dégustation

Les températures suivantes sont conseillées pour la dégustation du vin :

- Grands vins de Bordeaux – Rouges 16 – 17°C
- Grands vins de Bourgogne – Rouges 15 – 16°C
- Grands crus de vins blancs secs 14 – 16°C
- Rouges légers, fruités, jeunes 11 – 12°C
- Rosés de Provence, vins de primeur 10 – 12°C

- Blancs secs et vins de pays rouges 10 – 12°C
- Vins de pays blancs 8 – 10°C
- Champagnes 5 – 8°C
- Vins liquoreux 6°C
- Alcool forts 5°C

Naturellement, ces données ne sont qu'informatives et chacun décidera de sa bonne température de dégustation.

Systeme anti-vibrations

Le compresseur est équipé d'amortisseurs spéciaux (les silent-blocks) et la cuve intérieure est isolée de la carrosserie par une épaisse couche de mousse de polyuréthane.

Cette construction permet d'éviter la transmission de vibrations aux vins.

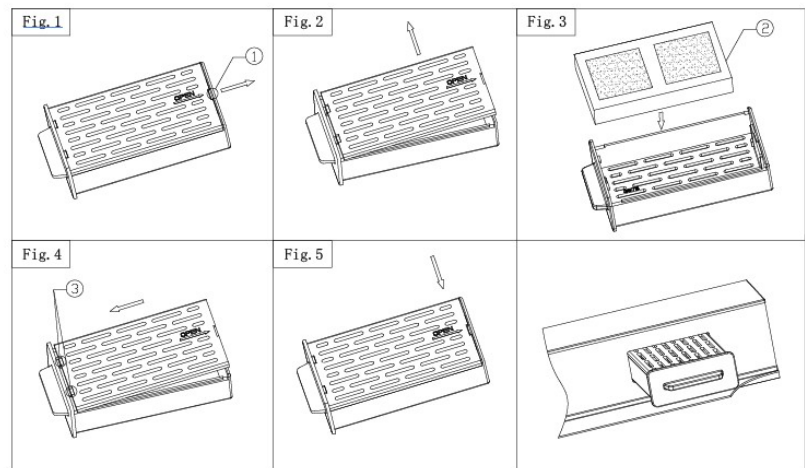
Filtre à charbon en façade

Le filtre à charbon situé en façade, sur le bandeau de commande, permet de filtrer les éventuelles odeurs à l'intérieur de la cave et qui peuvent, avec le temps, dénaturer le goût du vin. Ce filtre peut être retiré en tirant sur la languette. Suivre les instructions suivantes pour changer le charbon situé à l'intérieur.

1. Tirer d'abord sur le clip arrière du boîtier avec l'ongle ①, de manière à dégager le clip de la fente du couvercle, puis le couvercle peut être retiré (Fig.1.2).

2. Retirer ensuite le paquet de charbon actif ② du boîtier, utiliser un paquet de charbon actif neuf et le placer dans le boîtier (Fig.3).

3. Insérer le couvercle par l'avant dans le boîtier (4), et appuyer sur l'arrière du couvercle pour bloquer sur le boîtier (Fig.5).



Pour de meilleurs résultats, il est conseillé de changer le filtre tous les 4 à 6 mois.

Porte anti-UV

La lumière accélère le vieillissement des vins.

Cet appareil à porte en verre a fait l'objet d'un traitement particulier, qui filtre les rayons ultra-violets néfastes ; les vins sont donc protégés. Il faut néanmoins éviter de mettre la cave en contact direct avec les rayons du soleil.

Dégivrage

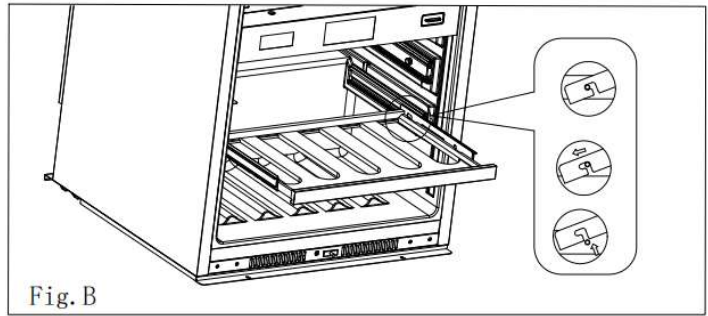
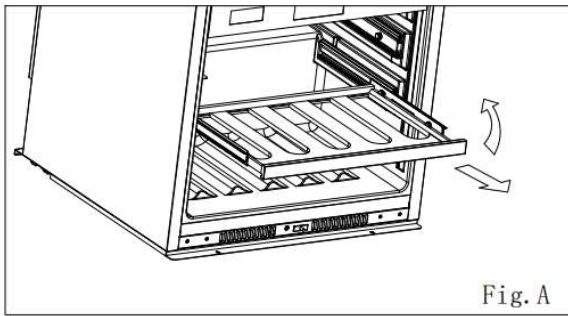
Ce produit ne produit pas de givre (technologie No-Frost). Cela ne donne donc pas lieu à la formation de givre ou de glace, aucune opération n'est nécessaire pour les éliminer.

Lors de son fonctionnement, il y a de légères gouttelettes de givre au fond de l'appareil, ceci fait partie du cycle normal de fonctionnement et ne remet pas en question la garde du vin.

Clayettes

Pour éviter d'endommager le joint de la porte, assurez-vous que la porte soit bien ouverte avant de tirer les clayettes pour mettre ou enlever les bouteilles.

Pour retirer une clayette ; la sortir complètement. Tirez la clayette vers l'avant jusqu'à ce que l'encoche soit libérée. (Fig. A). En tenant le rail de la clayette des deux mains, la pousser vers le haut à l'horizontale (Fig. B).



CHARGEMENT DES BOUTEILLES

IMPORTANT : cette cave à vin est idéalement adaptée pour contenir des bouteilles de style Bordeaux standard de 0,75 litre. Étant donné qu'elle peut contenir de plus grandes bouteilles, il faut s'assurer qu'elles n'empêchent pas la porte de fermer correctement.

- Vérifier que la porte se ferme sans toucher une bouteille avant de la fermer.
- En cas d'ajout de plusieurs dizaines de bouteilles ou lors du premier chargement, il est conseillé de procéder à un échelonnage et de charger la cave en 3 fois (1/3 par 24h).
- Pour éviter d'endommager le joint de la porte, s'assurer que la porte soit entièrement ouverte lors du retrait des clayettes (si l'appareil le permet)

Dimensions des bouteilles

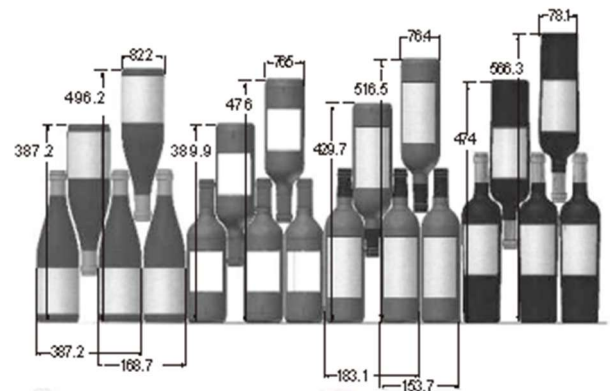
Il existe différentes dimensions de bouteilles, en fonction de leur provenance (Bourgogne, Bordeaux, Alsace, ... ou même d'autre pays).

Il en existe de nombreuses autres de toutes contenances et toutes formes.

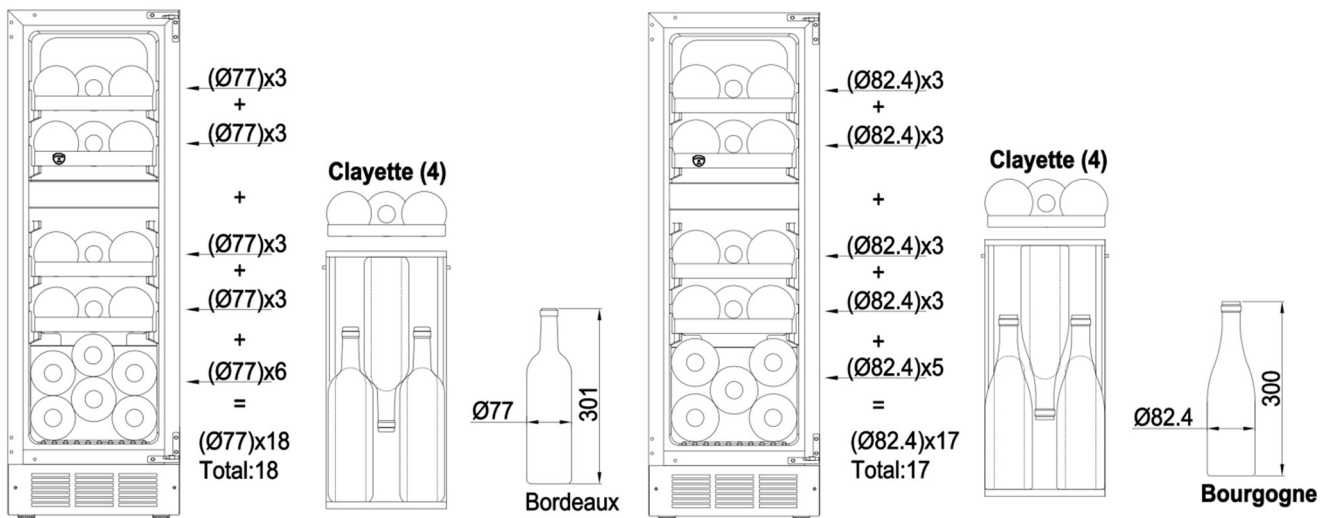
En fonction de la profondeur de la clayette et de la largeur des bouteilles, il est possible de charger la cave de différentes façons. Le graphique ci-après en montre quelques-unes.

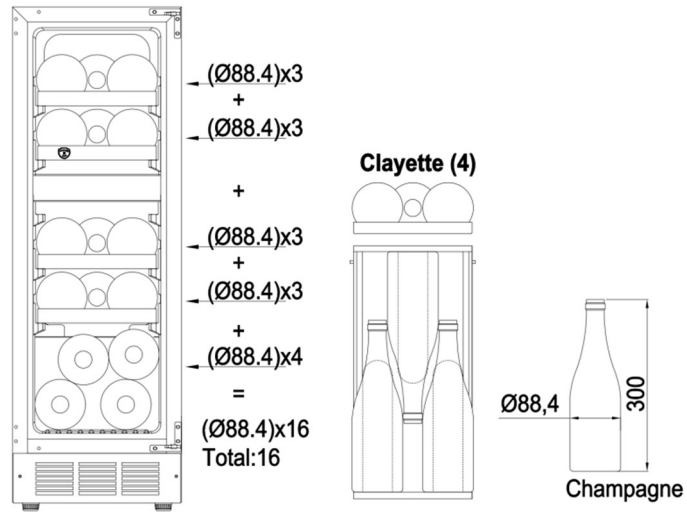
Plan de chargement

Les schémas ci-dessus indiquent la façon de charger des bouteilles en fonction de leur diamètre. Une bouteille de Bordeaux standard de 0,75 l fait environ 77 mm de diamètre.

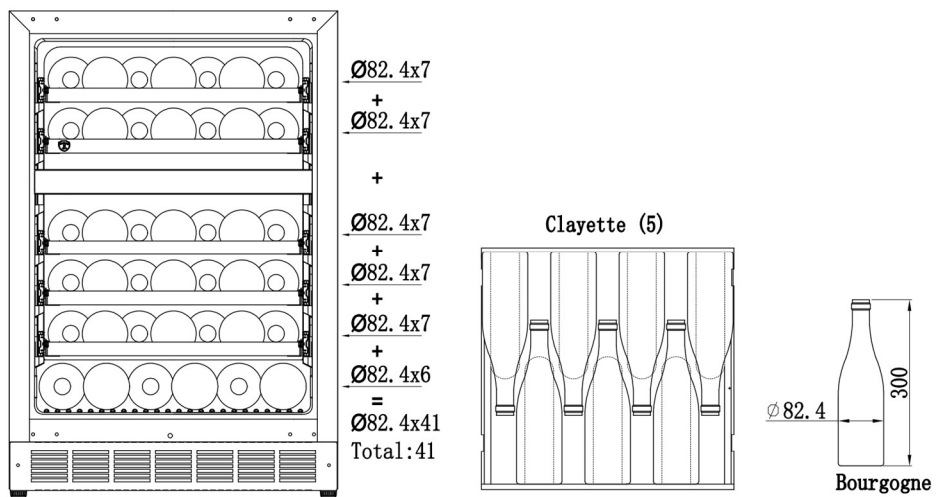
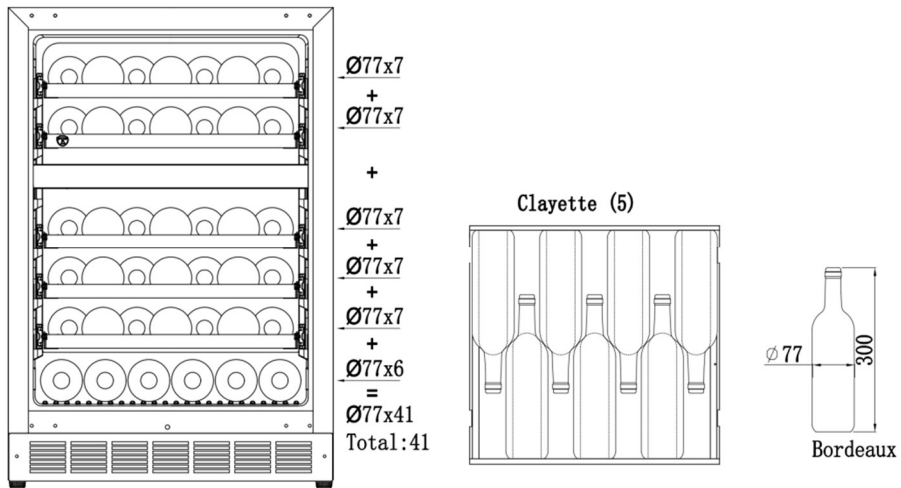


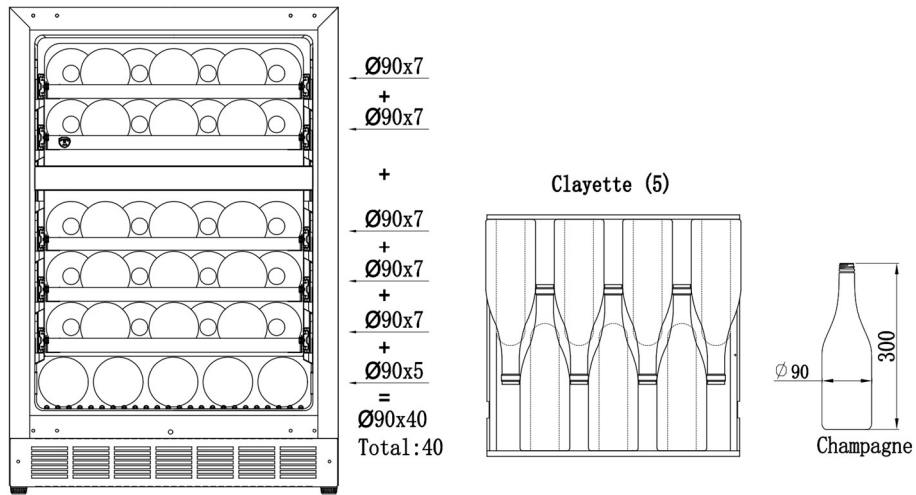
NWXS218FN2 (18 bouteilles max) – Différents remplissages possibles



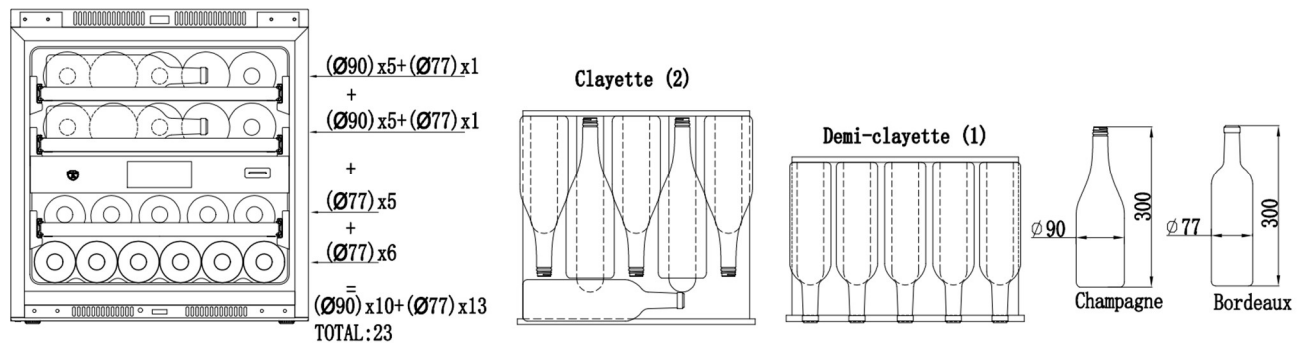
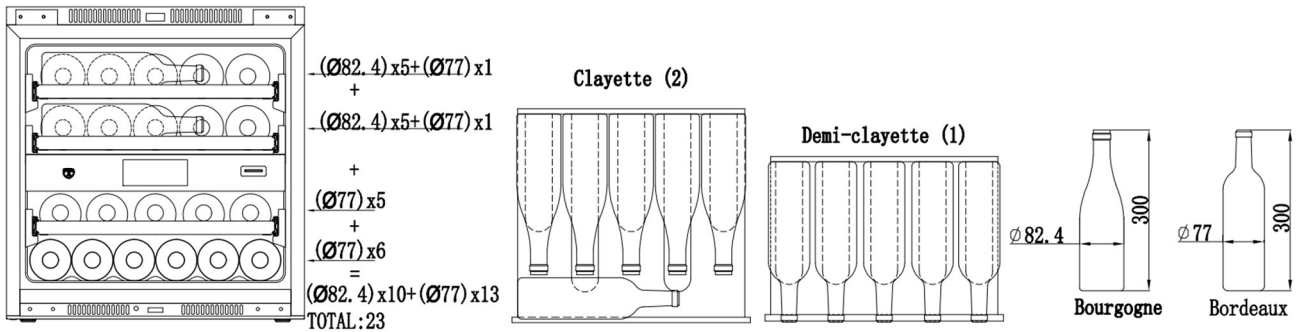
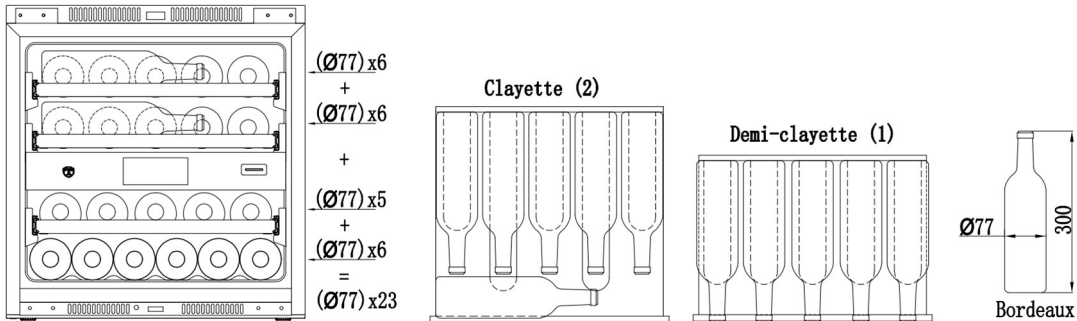


NWXS241FN3/NWXS241FN4 (42 bouteilles max) – Différents remplissages possibles

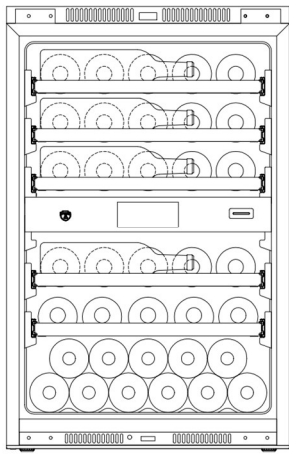




NWXE223N2 (23 bouteilles max) – Différents remplissages possibles

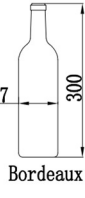


NWXE240N2 (40 bouteilles max) – Différents remplissages possibles

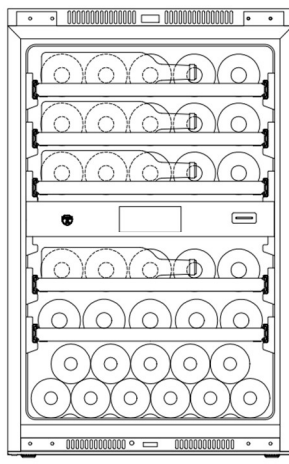


$(\varnothing 77) \times 6$
 +
 $(\varnothing 77) \times 6$
 +
 $(\varnothing 77) \times 6$
 +
 $(\varnothing 77) \times 6$
 +
 $(\varnothing 77) \times 5$
 +
 $(\varnothing 77) \times 11$
 =
 $(\varnothing 77) \times 40$
 Total: 40

Clayette (4)
Demi-clayette (1)

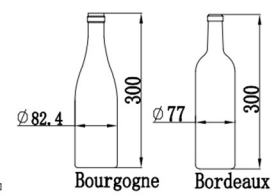


$\varnothing 77$ 300
 Bordeaux

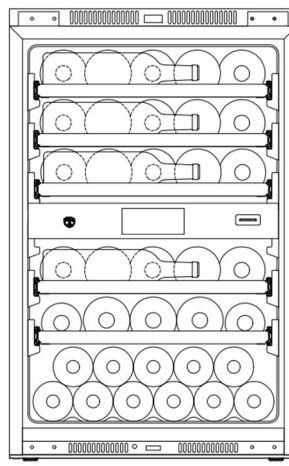


$(\varnothing 82.4) \times 5 + (\varnothing 77) \times 1$
 +
 $(\varnothing 82.4) \times 5 + (\varnothing 77) \times 1$
 +
 $(\varnothing 82.4) \times 5 + (\varnothing 77) \times 1$
 +
 $(\varnothing 82.4) \times 5 + (\varnothing 77) \times 1$
 +
 $(\varnothing 82.4) \times 5$
 +
 $(\varnothing 77) \times 11$
 =
 $(\varnothing 82.4) \times 25 + (\varnothing 77) \times 15$
 Total: 40

Clayette (4)
Demi-clayette (1)

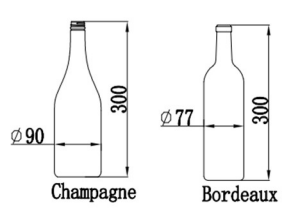


$\varnothing 82.4$ 300 $\varnothing 77$ 300
 Bourgogne Bordeaux



$(\varnothing 90) \times 5 + (\varnothing 77) \times 1$
 +
 $(\varnothing 90) \times 5 + (\varnothing 77) \times 1$
 +
 $(\varnothing 90) \times 5 + (\varnothing 77) \times 1$
 +
 $(\varnothing 90) \times 5 + (\varnothing 77) \times 1$
 +
 $(\varnothing 90) \times 3 + (\varnothing 77) \times 2$
 +
 $(\varnothing 77) \times 11$
 =
 $(\varnothing 90) \times 23 + (\varnothing 77) \times 17$
 Total: 40

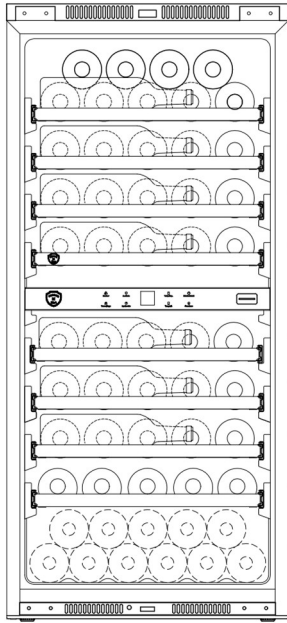
Clayette (4)
Demi-clayette (1)



$\varnothing 90$ 300 $\varnothing 77$ 300
 Champagne Bordeaux

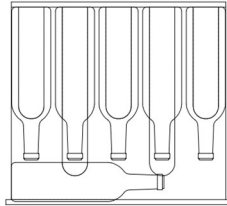


NWXE262FN2 (62 bouteilles max) – Différents remplissages possibles

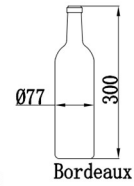
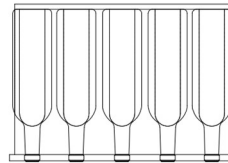


$(\varnothing 77) \times 10$
 $+$
 $(\varnothing 77) \times 6$
 $+$
 $(\varnothing 77) \times 6$
 $+$
 $(\varnothing 77) \times 6$
 $+$
 $(\varnothing 77) \times 6$
 $+$
 $(\varnothing 77) \times 6$
 $+$
 $(\varnothing 77) \times 5$
 $+$
 $(\varnothing 77) \times 11$
 $=$
 $(\varnothing 77) \times 62$
 Total: 62

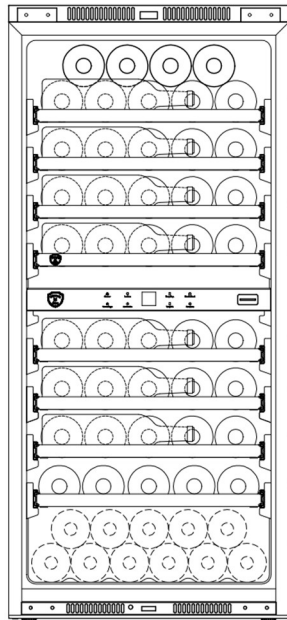
Clayette (7)



Demi-clayette (1)

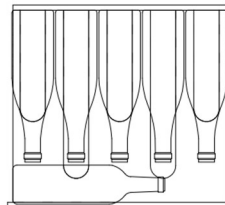


Bordeaux

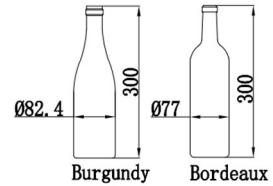
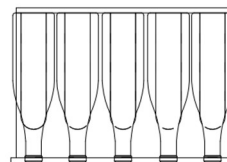


$(\varnothing 82.4) \times 9 + (\varnothing 77) \times 1$
 $+$
 $(\varnothing 82.4) \times 5 + (\varnothing 77) \times 1$
 $+$
 $(\varnothing 82.4) \times 5 + (\varnothing 77) \times 1$
 $+$
 $(\varnothing 82.4) \times 5 + (\varnothing 77) \times 1$
 $+$
 $(\varnothing 82.4) \times 5 + (\varnothing 77) \times 1$
 $+$
 $(\varnothing 82.4) \times 5 + (\varnothing 77) \times 1$
 $+$
 $(\varnothing 82.4) \times 5$
 $+$
 $(\varnothing 77) \times 11$
 $=$
 $(\varnothing 82.4) \times 44 + (\varnothing 77) \times 18$
 Total: 62

Clayette (7)

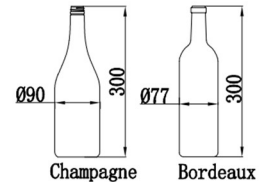
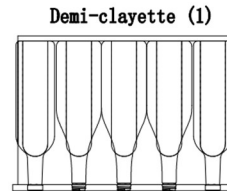
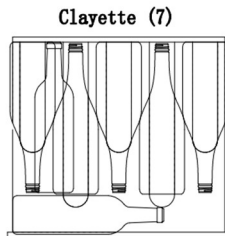
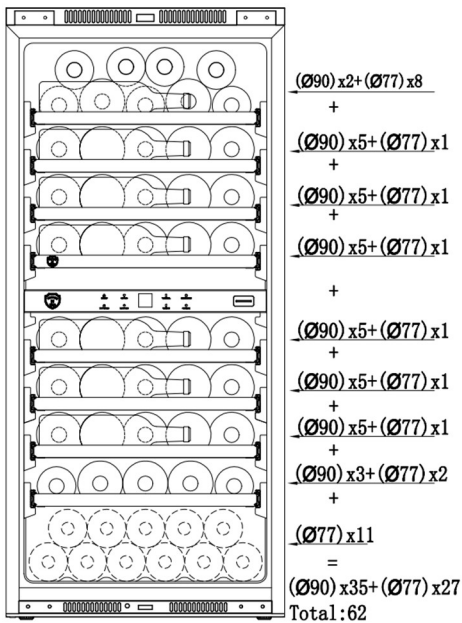


Demi-clayette (1)



Burgundy

Bordeaux



FONCTIONNEMENT DU MODELE NWXE262FN2

Bandeaux de commande



① Sélection de la couleur des lumières



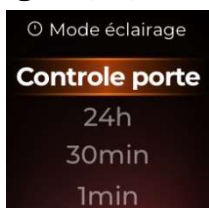
Appuyer sur la touche ①, un « bip » retentit, l'écran glisse vers la gauche. Si aucune action n'est effectuée dans les 5 secondes suivant l'appui, (ou si d'autres touches ne sont pas touchées), l'écran revient à l'écran principal. A chaque appuie sur la touche ①, un « bip » retentit et les différents choix de couleur se déplacent dans la liste, une fois la couleur choisie, attendre quelques instants, l'écran clignote 5 fois, la couleur de l'éclairage est modifiée et l'écran revient à la page principale.

Les différentes couleurs disponibles sont Blanc, Orange et Bleu.

② Verrouillage / Sécurité enfant

En mode normal (sans affichage de code défaut), la serrure n'est pas verrouillée par défaut. Appuyer sur la touche ② et la maintenir enfoncée pendant 3 secondes, le bandeau se verrouille, l'icône s'allume et il n'y aura pas de réponse lorsque d'autres touches seront sélectionnées. Appuyer à nouveau sur la touche ② pendant 3 secondes, le bandeau se déverrouille, l'icône s'éteint et les autres touches retrouvent leur fonction tactile. En mode défaut (code ou alarme), le déverrouillage est automatique.

③ Réglage de la durée d'éclairage de la lumière



Appuyer sur la touche ③, un « bip » retentit, l'écran glisse vers l'écran de gauche. Si aucune action n'est effectuée dans les 5 secondes suivant l'appui, (ou si d'autres touches ne sont pas touchées), l'écran principal s'affiche. A chaque appuie sur la touche ③, un « bip » retentit et les différents choix de durée d'éclairage des lumières se déplacent dans la liste, une fois la durée choisie, attendre quelques instants, l'écran clignote 5 fois, la durée de l'éclairage est modifiée et l'écran revient à la page principale.

Les différentes durées sont (après la fermeture de la porte) :

- 24h : l'éclairage est toujours allumé,
- 30 min : l'éclairage s'éteint au bout de 30 minutes,
- 1 minute : l'éclairage s'éteint au bout d'une minute.



- Contrôle porte : l'éclairage s'allume à l'ouverture de la porte et s'éteint à la fermeture de la porte.

④ Réglage de l'intensité lumineuse de la lumière ⓘ



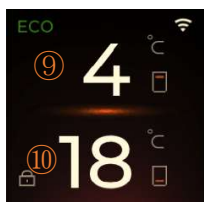
Appuyer sur la touche ④, un « bip » retentit, l'écran glisse vers l'écran de gauche. Si aucune action n'est effectuée dans les 5 secondes suivant l'appui, (ou si d'autres touches ne sont pas touchées), l'écran principal s'affiche.

A chaque appuie sur la touche ④, un « bip » retentit et les différents choix d'intensité lumineuse de la lumière se déplacent dans la liste, une fois l'intensité choisie, attendre quelques instants, l'écran clignote 5 fois, l'intensité de l'éclairage est modifiée et l'écran revient à la page principale.

La luminosité peut se régler sur 50%, 75% ou 100%.

Remarque : le réglage de la luminosité n'est effectif qu'après la fermeture de la porte, la lumière intérieure est allumée à 100 % par défaut à chaque ouverture de la porte. Cependant, au cours du processus de réglage, même si la porte reste ouverte, la luminosité de l'éclairage interne doit changer à chaque passage sur une valeur. Lorsque le choix est validé, le réglage de la luminosité prend effet et reste enregistré même après une coupure d'alimentation de l'appareil.

⑤/⑥ Réglage de la température dans l'appareil 📱📱



Le système affiche la température actuelle dans chaque zone de la cave. A la mise sous tension, à chaque appuie sur la touche ⑤/⑥, un « bip » retentit, les valeurs des températures clignotent sur l'écran d'affichage ⑨/⑩ et les températures de consigne (réglées) s'affichent. A chaque appuie sur la touche ⑤, un « bip » retentit, la valeur de la température de consigne de la zone supérieure augmente de 1°C (ou 1°F). A chaque appuie sur la touche ⑥, un « bip » retentit, la valeur de la température de consigne de la zone inférieure augmente de 1°C (ou 1°F). Lorsque la température de consigne atteint la limite supérieure de la zone de température (par exemple 20°C/68°F ou 10°C/50°F), après une nouvelle pression sur la touche, la valeur de la température passe automatiquement à la limite inférieure de la zone de température (par exemple 10°C/50°F ou 5°C/42°F), et ainsi de suite.

Lorsque la température de consigne souhaitée est choisie dans chaque zone, la valeur de réglage clignote pendant 5 secondes, puis la température actuelle s'affiche normalement.

Cet appareil possède une mémoire en cas de coupure de courant ; au retour du courant, la température de consigne sera celle enregistrée avant la coupure.

Note : la température par défaut à l'allumage de l'appareil est de 12°C dans chaque zone.

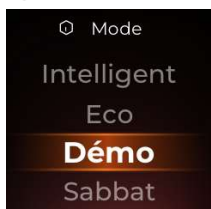
Note : la température peut être réglée de 5°C à 20°C dans chaque zone, néanmoins, il est conseillé de garder une différence de température entre 4-6°C entre chaque zone de la cave à vin.

⑦ Mise sous / hors tension ⓘ

Appuyer sur la touche ⑦, un « bip » retentit et l'appareil est mis sous tension. Après l'exécution de l'animation de démarrage, la page principale s'affiche sur l'écran et le système fonctionne dans le dernier mode sélectionné.

Appuyer sur la touche et la maintenir enfoncée pendant 3 secondes, un « bip » retentit, l'écran commence à afficher un compte à rebours 3, 2, 1, l'alimentation est coupée, le système s'arrête de fonctionner.

⑧ Modes de fonctionnement ⓘ



Après la mise sous tension, le système fonctionne par défaut en mode automatique « intelligent ».

Appuyer une fois sur la touche ⑧, un « bip » retentit et l'écran glisse vers la gauche. Si aucune action n'est effectuée dans les 5 secondes suivant l'appui, (ou si d'autres touches ne sont pas touchées), l'écran principal s'affiche.

A chaque appuie sur la touche ⑧, un « bip » retentit, et les différents choix de mode de fonctionnement se déplacent dans la liste, une fois le mode choisit, attendre quelques instants, l'écran clignote 5 fois, le mode est sélectionné et l'écran revient à la page principale.

Les différents modes de fonctionnement sont :

- Intelligent : le fonctionnement est automatique et toutes les fonctions sont actives
- Smart : fonctionnement normal, éclairage et écran conformément au réglage définit par l'utilisateur

- Éco : mode économie d'énergie, la lumière ne fonctionne pas. Aucun signal sonore n'est émis pendant le fonctionnement. La luminosité de l'écran diminue après la fermeture de la porte.
- Démo : les lumières, les écrans et les ventilateurs fonctionnent, mais ne refroidissent pas.
- Sabbat : pour entrer et sortir du mode Sabbat, vous devez appuyer sur la touche ⑧ pendant 3 secondes. Une fois en mode Sabbat, l'interface principale affiche Sabbat, la lumière interne s'éteint et l'ouverture de la porte ne déclenche pas l'alarme. Les touches ne répondent pas (à l'exception du bouton d'alimentation). Vous devez appuyer sur la touche ⑧ pendant 3 secondes pour quitter le mode Sabbat.

Changement d'unité de température °C/°F

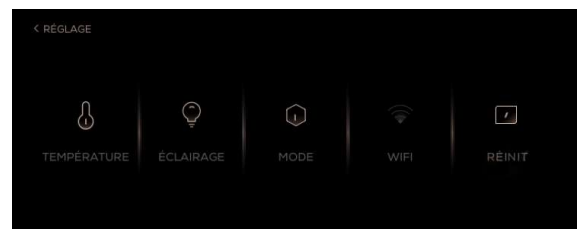
Pour changer l'unité de température de l'appareil, appuyer simultanément et maintenir les touches ⑤+⑥ pendant 3 secondes, un « bip » retentit et le changement est effectué ; de Celsius à Fahrenheit ou bien de Fahrenheit à Celsius. Lorsque la température est réglée sur Celsius, le symbole « °C » s'affiche, et lorsque la température est réglée sur Fahrenheit, le symbole « °F » s'affiche.

Notes :

- Lors de la première utilisation ou après avoir mis en fonctionnement la cave à vin après une longue période d'inutilisation, la température intérieure ne sera pas immédiatement à la température de consigne souhaitée ; en effet, il faut attendre quelques heures pour une mise en température de la cave à vin et avoir une température homogène.
- Pour éviter une condensation trop importante lorsque que la température ambiante est supérieure à 28°C, ne pas descendre la température de consigne en dessous de 7°C.
- La lumière (LED) est adaptée pour la conservation du vin. Toutefois, il est conseillé d'éteindre la lumière en utilisation normale.
- Afin d'éviter de bloquer la circulation de l'air et d'affecter l'efficacité du système de refroidissement, il est conseillé de ne pas placer de clayettes devant le ou les ventilateur(s) et de ne pas boucher les espaces entre les tasseaux des clayettes.

FONCTIONNEMENT DES MODELES NWXS218FN2, NWXS241FN3, NWXS241FN4, NWXE223FN2 ET NWXE240FN2

Bandeaux de commande



Allumer et éteindre la cave à vin

Mettez l'appareil sous tension pour le démarrez : l'écran de démarrage reste affiché pendant 2 secondes avant de passer à l'interface de démarrage tactile.

Appuyer sur « OUI » après l'affichage de l'écran de démarrage pour accéder à l'interface principale.

Cliquez sur le bouton « NON » pour éteindre l'écran.



Pour éteindre l'appareil, laissez appuyé pendant 3 secondes sur la touche ①.

Sécurité enfant

Lorsque le verrouillage enfant est activé, appuyez brièvement sur l'icône de verrouillage ②. Une fenêtre de sélection s'affiche et vous pouvez faire votre choix.



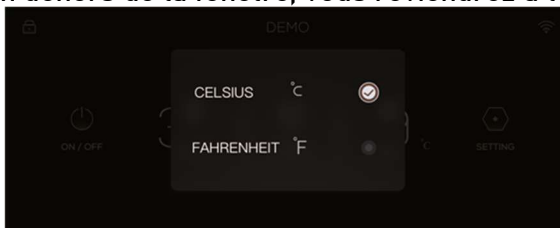
Lorsque le verrouillage enfant est désactivé, maintenez l'icône de verrouillage enfoncée. Une fenêtre de sélection s'affiche et vous pouvez faire votre choix.



Changement d'unité de température °C/°F

Appuyez sur le chiffre correspondant à la température souhaitée pour accéder à l'interface de réglage de la température.

Appuyez sur l'icône de l'unité de température (°C ou °F), une fenêtre de sélection apparaît et choisissez entre °C / °F. Le logo indique l'option sélectionnée. Si aucune opération n'est effectuée dans les 3 secondes ou si vous cliquez en dehors de la fenêtre, vous reviendrez à l'interface principale.



Réglages de l'appareil



Appuyez sur la touche « Réglage » pour entrer dans le menu principal de l'appareil. Ce menu permet d'accéder à toutes les configurations de l'appareil.

Pour sortir du menu principal, **< RÉGLAGE** appuyer sur . Si aucune opération n'est effectuée dans les 20 secondes, l'appareil revient automatiquement au menu principale.

- Menu Températures



1. Appuyez sur les touches « +/- » pour augmenter ou diminuer la température de la zone correspondante de 1 degré.

2. La barre coulissante permet aussi de régler la température dans la zone correspondante.

3. Appuyez sur **✓ ACCEPTER** pour enregistrer les paramètres et revenir à l'interface principale.

4. Appuyez **< TEMPÉRATURE** sur pour conserver les paramètres d'origine et revenir à l'interface principale.

Note : Pour les modèles NWXS241FN3, NWXS241FN4 et NWXE262FN2, la température peut être réglée de 5°C à 20°C dans chaque zone. Il est conseillé de garder néanmoins une différence de température entre 4-6°C entre chaque zone de la cave à vin. La température par défaut est de 12°C dans chaque zone.

Pour les modèles NWXS218FN2, NWXE223FN2 et NWXE240FN2 la température peut être réglée de 5°C à 10°C dans la zone supérieure et de 10°C à 20°C dans la zone inférieure. La température par défaut est de 6°C dans la zone supérieure et 12°C dans la zone inférieure.

- Menu Eclairage



Ce menu permet de régler le mode d'éclairage, la couleur des lumières et l'intensité de l'éclairage.

MODE : durée durant laquelle les lumières sont allumées :

- A l'ouverture de la porte
- Extinction 30 minutes après la fermeture de la porte
- Eclairage continu

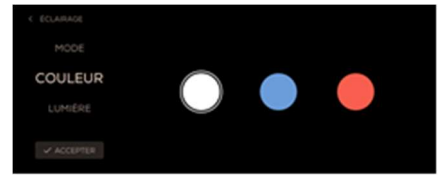


Appuyez sur l'option choisie, le logo indique l'option sélectionnée.

Appuyez sur pour enregistrer les paramètres et revenir à l'interface principale.

COULEUR : changement de la couleur des lumières intérieures

- Blanc
- Bleu
- Ambré

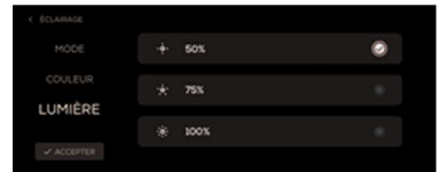


Appuyez sur l'option choisie, la couleur choisie est entourée.

Appuyez sur pour enregistrer les paramètres et revenir à l'interface principale.

LUMIERE : modification de l'intensité de l'éclairage intérieur

- A 50% de l'intensité maximale
- A 75% de l'intensité maximale
- A 100% de l'intensité maximale



Appuyez sur l'option choisie, le logo indique l'option sélectionnée.

Appuyez sur pour enregistrer les paramètres et revenir à l'interface principale.

A tout moment, appuyez sur pour conserver les paramètres d'origine et revenir à l'interface principale.

- Menu MODE



Après la mise sous tension, le système fonctionne par défaut en mode automatique intelligent « SMART ».

Les différents modes de fonctionnement sont :

- Intelligent : le fonctionnement est automatique et toutes les fonctions sont actives.
- Eco : mode économique d'énergie ; l'éclairage interne et les sons sont désactivés, l'écran s'éteint après la fermeture de la porte.
- Démo : mode de démonstration ; coupe le fonctionnement du compresseur et donc la production de froid. Le bandeau de commande reste fonctionnel. C'est le mode nécessaire pour la démonstration en magasin.
- Sabah : ce mode désactive toutes les tonalités audibles ou les changements d'affichage visibles sur le bandeau de commande ainsi que la lumière durant les périodes de Sabbat.



Appuyez sur l'option choisie, le logo indique l'option sélectionnée.

Appuyez sur pour enregistrer les paramètres et revenir à l'interface principale.

A tout moment, appuyez sur pour conserver les paramètres d'origine et revenir à l'interface principale.

- Menu WIFI

Ces modèles ne possèdent pas de module Wifi, la touche est inopérante.

- Menu RÉINIT. Restaurer les paramètres d'usine



Appuyez sur OUI, tous les paramètres sont restaurés aux valeurs d'usine par défaut et vous revenez à l'interface principale.

Appuyez sur NON, quittez la sélection et vous revenez à l'interface principale.



Notes :

- Lors de la première utilisation ou après avoir mis en fonctionnement la cave à vin après une longue période d'inutilisation, la température intérieure ne sera pas immédiatement à la température de consigne souhaitée ; en effet, il faut attendre quelques heures pour une mise en température de la cave à vin et avoir une température homogène.
- Pour les caves 2 zones, il est conseillé de garder une différence de température entre 4-6°C entre chaque zone de la cave à vin, la zone la plus froide devant obligatoirement être la zone supérieure.
- Pour éviter une condensation trop importante lorsque que la température ambiante est supérieure à 28°C, ne pas descendre la température de consigne en dessous de 7°C.



- La lumière (LED) est adaptée pour la conservation du vin. Toutefois, il est conseillé d'éteindre la lumière en utilisation normale.
- Afin d'éviter de bloquer la circulation de l'air et d'affecter l'efficacité du système de refroidissement, il est conseillé de ne pas placer de clayettes devant le ou les ventilateurs(s) et de ne pas boucher les espaces entre les tasseaux des clayettes.

Notes relatives à tous les modèles :

Si l'appareil est débranché, suite à une panne de courant ou éteint, il faut attendre 3 à 5 minutes avant de le redémarrer. Si vous essayez de le redémarrer avant ce délai, la cave à vin ne démarrera pas.

Lorsque vous utilisez une cave à vin pour la première fois ou que vous le redémarrez après une longue période d'inactivité, il peut y avoir un écart de quelques degrés entre la température que vous sélectionnez et celle indiquée sur l'écran d'affichage. Ceci est normal et est dû à la durée de la période d'activation. Une fois que la cave à vin fonctionne depuis quelques heures, tout reviendra à la normale.

Alarme de température

Si la température intérieure est supérieure à 23 °C, « HI » s'affiche sur le panneau d'affichage et l'alarme sonore retentit en continu pendant une heure. Cela indique que la température intérieure est trop élevée, veuillez vérifier la cause.

Si la température intérieure est inférieure à 0 °C, « LO » s'affiche sur le panneau d'affichage, l'alarme sonore retentit et le voyant de dysfonctionnement s'allume simultanément.

Fonction de mémorisation de la température

En cas de coupure de courant, le refroidisseur à vin mémorise les réglages de température précédents et, lorsque le courant est rétabli, la température du refroidisseur revient au réglage qui était le sien avant la coupure.

Fonction d'alarme de porte entrouverte

Si la porte n'est pas complètement fermée, l'alarme retentit après 2 minutes. Veuillez fermer complètement la porte pour éviter toute perte d'énergie frigorifique.

NETTOYAGE ET ENTRETIEN

Avant toute opération nettoyage ou d'entretien, veuillez couper l'alimentation électrique. Positionnez toutes les commandes accessibles sur la position ARRÊT.

Lors du nettoyage ou de la maintenance de cet appareil, veuillez suivre les informations inscrites dans cette notice.

Pour garantir fiabilité de cet appareil, maintenez-le dans un bon état de propreté même s'il a été conçu pour en minimiser l'entretien. Les pièces de l'appareil qui entrent en contact avec de la nourriture devront être nettoyées régulièrement.

NETTOYAGE GENERAL

PARTIES EXTERIEURES

Nettoyer l'extérieur avec un chiffon ou une éponge fine imbibés d'eau ; cela permettra d'avoir un nettoyage uniforme.

Ne pas utiliser d'objets pointu ou tranchant qui risquent de rayer la surface.

Ne pas utiliser de solvant ou de produits nettoyants abrasifs.

PARTIES INTERIEURES

Nettoyez l'intérieur de l'appareil avec un chiffon humide ou une éponge fine, puis essuyez avec un chiffon doux et sec.

En cas de salissures plus importantes, utilisez de l'eau chaude avec du savon neutre.



Veillez à ne pas utiliser de substances acides (jus de citron, vinaigre blanc) sur les pièces en acier inoxydable si votre appareil en contient. Ne pas utiliser de solvant ou de produits nettoyants abrasifs sur les pièces plastique.

Ne pas utiliser un nettoyeur haute pression pour nettoyer l'appareil. Les pièces amovibles ne vont pas au lave-vaisselle.

NETTOYAGE SPECIFIQUE A L'APPAREIL

Pour des raisons d'hygiène, l'intérieur de l'appareil et ses accessoires doivent être nettoyés régulièrement.

L'appareil doit être sec avant d'être remis en service.

Important : les huiles essentielles et les solvants organiques peuvent attaquer les pièces en plastique, par exemple le jus de citron, le jus d'écorce d'orange ou les nettoyants à base d'acide butyrique qui contiennent de l'acide acétique.

En cas d'absence prolongée, videz et nettoyez l'appareil ; maintenez la porte entrouverte pendant la durée de non-utilisation.

En cas de moisissure due à une humidité trop importante, utiliser un peu de javel ; bien aérer avant de refermer la porte.

Ne pas laissez ces substances entrer en contact avec les aliments.

Cet appareil ayant un circuit de refroidissement dit « no-frost » (sans givre) ; il n'y a pas lieu d'effectuer de dégivrage. Quelques gouttes de givre peuvent apparaître sur le fond de la cavité en cours de fonctionnement, ceci est normal et ne remet pas en cause le fonctionnement de la cave ni la garde du vin.

GUIDE DE DEPANNAGE

Si vous avez des problèmes avec votre appareil ou si vous pensez qu'il ne fonctionne pas correctement, vous pouvez effectuer quelques vérifications simples avant d'appeler le service clientèle.

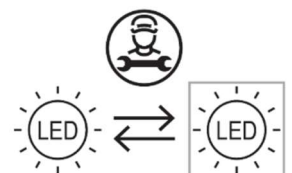
ATTENTION ! N'essayez pas de réparer l'appareil vous-même. Si le problème persiste après avoir vérifié les indications ci-dessous, contactez le Service-Après-Vente de votre revendeur ou contactez le magasin où vous avez acheté l'appareil.

REPLACEMENT DE LA LAMPE D'ECLAIRAGE

Cet appareil est constitué de diodes électroluminescentes (DEL/LED). Ce type de diode ne peut pas être changé par le consommateur. La durée de vie de ces LED est suffisante pour qu'aucun changement ne soit effectué.

Informations relatives aux réglementations 2015/2020/EU & 2019/2020/EU.

- Ce produit contient une source lumineuse de classe G.
- La source lumineuse de ce produit ne doit pas être remplacée par l'utilisateur ; mais par le Service-après-vente seulement.



PROBLEMES ET SOLUTIONS








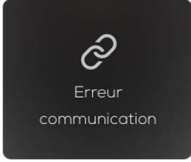
Certains problèmes peuvent être résolus de manière simple et rapide. Ci-dessous quelques exemples simples de résolution de problèmes.

N'essayez pas de réparer l'appareil par vous-même. Si le problème persiste après avoir effectué les vérifications suivantes, contactez le service après-vente ou le magasin où vous avez acheté le produit.






Problème	Cause possible et solution
L'appareil ne s'allume pas.	Vérifiez si le cordon d'alimentation est correctement branché dans la prise secteur. Vérifiez le fusible ou le circuit de votre alimentation électrique et remplacez-le si nécessaire.
Les côtés de l'appareil sont chauds.	Ceci est tout à fait normal et est dû au fonctionnement de l'appareil.
Des odeurs se dégagent des compartiments.	L'intérieur de l'appareil pourrait avoir besoin d'être nettoyé.
La température intérieure est trop élevée.	Il se peut que vous ayez ouvert les portes trop souvent ou trop longtemps, ou encore, que la fermeture correcte des portes soit gênée par un obstacle. Il est également possible que l'espace laissé à l'arrière soit insuffisant.
La température intérieure est trop faible.	Augmentez la température en suivant les instructions de la partie « Fonctionnement ».
L'éclairage ne fonctionne pas.	Il se peut que la lampe soit endommagée. Pour remplacer l'éclairage, veuillez-vous référer à la partie « Remplacement de la lampe ».
Les portes ont du mal à fermer.	Assurez-vous qu'aucun élément à l'intérieur de l'appareil n'empêche la fermeture des portes.
De l'eau goutte au sol.	Il se peut que le réservoir d'eau (situé en bas et à l'arrière de l'appareil) ne soit pas correctement mis à niveau ou que l'embout d'écoulement (situé sous la paroi supérieure du compresseur) ne soit pas correctement positionné pour diriger l'eau dans ce réservoir. Il se peut également que l'évacuation d'eau soit obstruée. Il vous faudra peut-être éloigner l'appareil du mur pour vérifier le réservoir et l'embout.
L'appareil fait du bruit.	<u>Les bruits suivants sont tout à fait normaux :</u> - Bruits de fonctionnement du compresseur. - Bruit de compartiment ou d'autres compartiments. - Gargouillis similaire à celui de l'ébullition de l'eau. - Bruit sec lors du dégivrage automatique. - Bruit de cliquetis avant le démarrage du compresseur. <u>D'autres bruits inhabituels peuvent être dus aux raisons ci-dessous :</u> - L'appareil n'est pas mis à niveau. - La paroi arrière de l'appareil touche le mur.
Le moteur fonctionne en permanence.	Il est normal d'entendre régulièrement le bruit du moteur. Ce dernier aura besoin de fonctionner davantage dans les circonstances suivantes : - Le réglage de la température est plus froid que nécessaire. - Une importante quantité de bouteilles a été récemment placée dans l'appareil. - La température à l'extérieur de l'appareil est trop élevée. - Les portes ont été ouvertes trop souvent ou trop longtemps. - Après avoir installé votre appareil ou s'il a été éteint pendant une période prolongée.






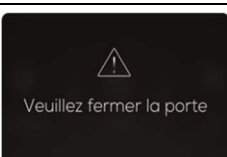
CODES ERREURS DES MODELES NWXE262FN2

Code erreur	Défaut	Vérifications
	Circuit ouvert dans la zone supérieure	Redémarrer l'appareil, si le problème persiste, contacter le SAV
	Court-circuit dans la zone supérieure	Redémarrer l'appareil, si le problème persiste, contacter le SAV
	Court-circuit dans la zone centrale	Redémarrer l'appareil, si le problème persiste, contacter le SAV
	Circuit ouvert dans la zone inférieure	Redémarrer l'appareil, si le problème persiste, contacter le SAV
	Court-circuit dans la zone inférieure	Redémarrer l'appareil, si le problème persiste, contacter le SAV
	Température trop élevée dans la cave (zones supérieure et inférieure)	Vérifier si la porte est bien fermée Vérifier que les ventilateurs ne sont pas bouchés Redémarrer l'appareil, si le problème persiste, contacter le SAV
	Température trop basse dans la cave (zones supérieure et inférieure)	Vérifier que les ventilateurs ne sont pas bouchés Redémarrer l'appareil, si le problème persiste, contacter le SAV
	Erreur de communication de la platine	Redémarrer l'appareil, si le problème persiste, contacter le SAV

Pour tout autre code erreur ou autre problème de fonctionnement, veuillez contacter votre service-après-vente.

CODES ERREURS DES MODELES NWXS218FN2, NWXS241FN3, NWXS241FN4, NWXE223FN2 ET NWXE240FN2

Code erreur	Défaut	Vérifications
	Erreur de communication de la platine	Redémarrer l'appareil, si le problème persiste, contacter le SAV
	Défaut de capteur de température dans la zone supérieure	Redémarrer l'appareil, si le problème persiste, contacter le SAV
	Défaut de capteur de température dans la zone inférieure	Redémarrer l'appareil, si le problème persiste, contacter le SAV

Code erreur	Défaut	Vérifications
 <p>Température de la zone supérieure trop basse</p>	Température trop basse dans la zone supérieure de la cave	<p>Vérifier que les ventilateurs ne sont pas bouchés</p> <p>Redémarrer l'appareil, si le problème persiste, contacter le SAV</p>
 <p>Température de la zone supérieure trop élevée</p>	Température trop élevée dans la zone supérieure de la cave	<p>Vérifier si la porte est bien fermée</p> <p>Vérifier que les ventilateurs ne sont pas bouchés</p> <p>Redémarrer l'appareil, si le problème persiste, contacter le SAV</p>
 <p>Température de la zone centrale trop élevée</p>	Température trop élevée dans la zone centrale de la cave	<p>Vérifier si la porte est bien fermée</p> <p>Vérifier que les ventilateurs ne sont pas bouchés</p> <p>Redémarrer l'appareil, si le problème persiste, contacter le SAV</p>
 <p>Température de la zone inférieure trop basse</p>	Température trop basse dans la zone inférieure de la cave	<p>Vérifier que les ventilateurs ne sont pas bouchés</p> <p>Redémarrer l'appareil, si le problème persiste, contacter le SAV</p>
 <p>Température de la zone inférieure trop élevée</p>	Température trop élevée dans la zone inférieure de la cave	<p>Vérifier si la porte est bien fermée</p> <p>Vérifier que les ventilateurs ne sont pas bouchés</p> <p>Redémarrer l'appareil, si le problème persiste, contacter le SAV</p>
 <p>Veillez fermer la porte</p>	Alarme d'ouverture de porte	<p>Vérifiez si la porte est bien fermée</p> <p>Vérifiez si l'interrupteur de la lumière de la porte fonctionne correctement</p>

Pour tout autre code erreur ou autre problème de fonctionnement, veuillez contacter votre service-après-vente.

SERVICE APRES-VENTE

IMPORTANT : la garantie ne couvre pas les dommages causés par une mauvaise installation, par une utilisation ne correspondant pas aux consignes données dans cette notice ; ainsi que par toute modification non autorisée ou réparation non effectuée par un personnel agréé.

Cet appareil est couvert par une garantie légale de conformité minimale de 2 ans. Le magasin vendeur peut offrir ou proposer une garantie supérieure. Il est important de garder la facture d'achat qui permettra de déterminer la durée de garantie exacte du produit.

En dehors de la période de garantie, les informations concernant les services de réparation professionnels ou la commande de pièces détachées peuvent être obtenues en contactant votre revendeur

Conformément au règlement sur l'écoconception, les pièces de rechange sont disponibles pendant 10 à 12 ans (en fonction du type d'appareil) à compter de la date d'achat figurant sur la facture.

MISE AU REBUS / RECYCLAGE

Pour le recyclage, la récupération et la mise au rebut à la fin de vie de cet appareil, veuillez suivre les informations ci-dessous ou vous rapprocher des organismes locaux.



Cet appareil porte le symbole du « tri sélectif » relatif aux Déchets d'Équipements Électriques et Électroniques. Les produits électriques ne doivent pas être mis au rebut avec les produits ménagers. Selon la Directive Européenne 2012/19/CE pour le rebut des matériels électriques et électroniques et de son exécution dans le droit national, les produits électriques usagés doivent être collectés séparément et disposés dans des points de collecte prévus à cet effet. Adressez-vous auprès des autorités locales ou de votre revendeur pour obtenir des conseils sur le recyclage

Les produits électriques et électroniques n'ayant pas fait l'objet d'un tri sélectif sont potentiellement dangereux pour l'environnement et la santé humaine en raison de la présence de substances dangereuses.

La valorisation des déchets permet de contribuer à préserver notre environnement.



Thank you for choosing this product. This appliance has been carefully selected, tested and approved by **Global Applus**.

After using it a few times, you will find that **Nestor M Wine** products are easy to use, reliable and of impeccable quality.

We hope that you will be satisfied with your purchase. If you have any questions or concerns, please contact us at contact@nestormwine.com.

TABLE DES MATIERES

Safety instructions.....	37
General instructions.....	37
Specific instructions.....	39
Technical specifications.....	41
Before first use.....	42
Description of NWXS218FN2 / NWXS241FN3 / NWXS241FN4 appliances.....	42
Description of appliances NWXE223FN2 / NWXE240FN2 / NWXE262FN2.....	43
Unpacking your appliance.....	43
Installing your appliance.....	43
Changing the door opening direction.....	46
Installing the door handle.....	49
Adjusting the automatic opening.....	49
Before connecting the device.....	50
use.....	50
Energy saving tips.....	50
Specific information for wine cellars.....	50
Storage recommendations.....	50
Additional information.....	51
Loading bottles.....	52
How the NWXE262FN2 model works.....	57
Operation of models NWXS218FN2, NWXS241FN3, NWXS241FN4, NWXE223FN2 and NWXE240FN2.....	59
Cleaning and maintenance.....	62
General cleaning.....	62
External parts.....	62
Interior parts.....	62
Specific cleaning for the appliance.....	62
Troubleshooting guide.....	62
Replacing the light bulb.....	63
Problems and solutions.....	63
Error codes for NWXE262FN2 models.....	64
Error codes for models NWXS218FN2, NWXS241FN3, NWXS241FN4, NWXE223FN2 and NWXE240FN2.....	65
After-sales service.....	66
Disposal/Recycling.....	66

SAFETY INSTRUCTIONS



Please read this user manual before installing and starting up your device. This document must be kept in a safe place for future reference.

Please ensure that anyone using this device has read this manual, including in the event of transfer of ownership.

For information on installing, handling, maintaining and recycling the device, refer to the following sections of this manual.

If the device has a lighting system and the lamp can be replaced by the user, refer to the information on how to replace it in the following section of this manual.

GENERAL INSTRUCTIONS

This appliance is intended for domestic use only and similar applications such as:

- kitchenettes reserved for staff in shops, offices and other professional environments;
- farms;
- customers of hotels, motels and other residential environments;
- bed and breakfast environments;
- **but not** catering and other similar applications including retail.

Do not use for commercial or industrial purposes or for any purpose other than that for which it was designed.

This appliance can be used by children aged 8 years and above and by persons with reduced physical, sensory or mental capabilities or lack of experience and knowledge if they are supervised or have been given instruction concerning the safe use of the appliance and understand the hazards involved.

Children must not play with the appliance.

Children under 3 years of age must be kept away unless they are under constant supervision.

Cleaning and maintenance by the user must not be carried out by children without supervision.

To avoid the risk of electric shock, never immerse the appliance, cord or plug in water or any other liquid.



Ensure that children and pets cannot access the appliance.

This appliance is fragile. To avoid damage, transport it in its normal position with the transport brackets in place. When unpacking, keep the packaging materials out of reach of children to prevent suffocation and injury.

To avoid any risk (to furniture, property, or persons), the installation, connection, commissioning, and maintenance of your appliance must be carried out by a qualified professional.

Once the appliance is in place and standing flat, make sure that each of the feet is in a stable position.

If the appliance is installed on carpet, adjust the feet to allow air to circulate freely around the appliance.

Ventilation openings must not be obstructed by a rug.

If the electrical installation in your home needs to be modified to connect your appliance, call a qualified electrician.

This appliance must be earthed. In the event of a malfunction or power failure, earthing reduces the risk of electric shock by providing access to electrical current with lower resistance. This appliance is equipped with a cord with an earth conductor and an earth plug. The appliance plug must be plugged into a suitable earthed wall socket.

Do not connect the appliance to a power outlet that is not protected against overloads (fuse).

Never use multiple plugs or extension cords to connect the device.

WARNING: Do not place mobile multiple socket bases or portable power supply units behind the appliance.

This device is not intended to be operated by an external timer, a separate remote control system, or any other device that automatically turns the device on.

WARNING: When positioning the appliance, ensure that the power cord is not trapped or damaged. After installation, check that it is not resting on the power cord.

Do not plug the power plug into the power outlet until installation is complete. Ensure that the power plug is accessible once the appliance is installed.

This appliance is heavy; take care when moving it.



If the power cord is damaged, it must be replaced by the manufacturer, its after-sales service or similarly qualified persons to avoid danger.

If the appliance has a lamp:

- The bulb is intended for use in this appliance only.
- The bulb is not suitable for lighting a room in a household.
- Always disconnect the appliance from the mains before changing the light bulb.
- Always disconnect the appliance from the mains before cleaning it, moving it or cleaning the floor underneath it.

The power cord must never be pulled by the cord, but always by the plug. Do not remove the power plug with wet hands.

Unplug your appliance before cleaning it manually. Only use commercially available, non-corrosive and non-flammable cleaning agents. Do not allow water or steam to come into contact with the appliance to prevent the risk of electric shock.

To prevent the risk of explosion and fire, do not place flammable products or items soaked in flammable products inside, near or on the appliance.

It is dangerous to modify the technical specifications or attempt to modify the appliance in any way.

In the event of a malfunction, do not attempt to repair the appliance yourself. Repairs carried out by unqualified personnel may cause damage.

Never use the appliance if the power cord, control panel or the appliance itself is damaged in such a way that the interior of the appliance is accessible.

SPECIFIC INSTRUCTIONS

This appliance is intended for specific beverages at a storage temperature higher than that of a fresh food storage compartment. Under no circumstances should it be used to store fresh food.

This appliance is intended solely for storing wine.

Do not install this appliance in rooms that are too damp or too cold, such as an annex, garage or cellar.



Ensure that the location where your appliance is installed can support its weight when fully loaded (for reference, one 75cl bottle weighs approximately 1.3kg).

If your appliance has been laid down during transport, wait 48 hours before using it.

Children aged 3 to 8 are allowed to load and unload refrigeration appliances.

WARNING: To avoid any danger due to the instability of the appliance, it must be secured in accordance with the instructions.

WARNING: Do not damage the refrigeration circuit.

WARNING: The refrigeration system is under high pressure. Do not touch. Contact qualified service personnel before disposing of the unit.

WARNING: Do not use electrical appliances inside the food storage compartment unless they are of the type recommended by the manufacturer.

WARNING: Do not use mechanical devices or other means to accelerate the defrosting process other than those recommended by the manufacturer.

WARNING: Keep ventilation openings in the appliance enclosure clear.

WARNING: Keep ventilation openings in the appliance enclosure or in the built-in structure clear.

A means of disconnection must be provided in the fixed pipes in accordance with installation regulations.

This refrigeration appliance is not suitable for freezing food.

Do not store explosive substances such as aerosols containing flammable propellants in this appliance.

The load in the compartments must comply with the instructions in the manual and on the product.

Leaving the door open for long periods may cause a significant increase in the temperature of the appliance compartments.

Clean the surfaces and accessible drainage systems regularly.

If the refrigerator remains empty for a prolonged period, switch it off, defrost it, clean it, dry it and leave the door open to prevent mould from developing inside the appliance.



WARNING: FIRE HAZARD / FLAMMABLE MATERIALS

The refrigerant contained in the appliance's refrigeration circuit is isobutane (R600a). This is a natural gas with a high level of environmental compatibility; however, it is flammable. During transport and installation of the appliance, ensure that none of the components of the refrigeration circuit are damaged.

If the refrigeration system is damaged:

- Do not use flames near the appliance.
- Avoid sparks – do not switch on any electrical appliances or electric lights.
- Ventilate the room immediately.

TECHNICAL SPECIFICATIONS

Model	NWXE223FN2	NWXE240FN2	NWXE262FN2
Power	220-240V~ 50Hz		
Nominal power (W)	100	100	160
Installation	Integrated		
Climate Climate	N/ST (the optimum operating ambient temperature must be between 16°C and 38°C)		
Compartment defrosting	Automatic		
Dimensions (H x W x D) (mm)	596 x 590 x 559	882 x 590 x 559	1415 x 650 x 660
Net weight (kg)	45	58	71

Model	NWXS218FN2	NWXS241FN3	NWXS241FN4
Power	220-240V~ 50Hz		
Nominal power (W)	74	100	100
Installation	Built-in		
Climate Climate	N/ST (the optimum operating ambient temperature must be between 16°C and 38°C)		
Compartment defrosting	Automatic		
Dimensions (H x W x D) (mm)	880 x 295 x 564	880 x 595 x 574	880 x 595 x 574
Net weight (kg)	30	56	56

* excluding handle

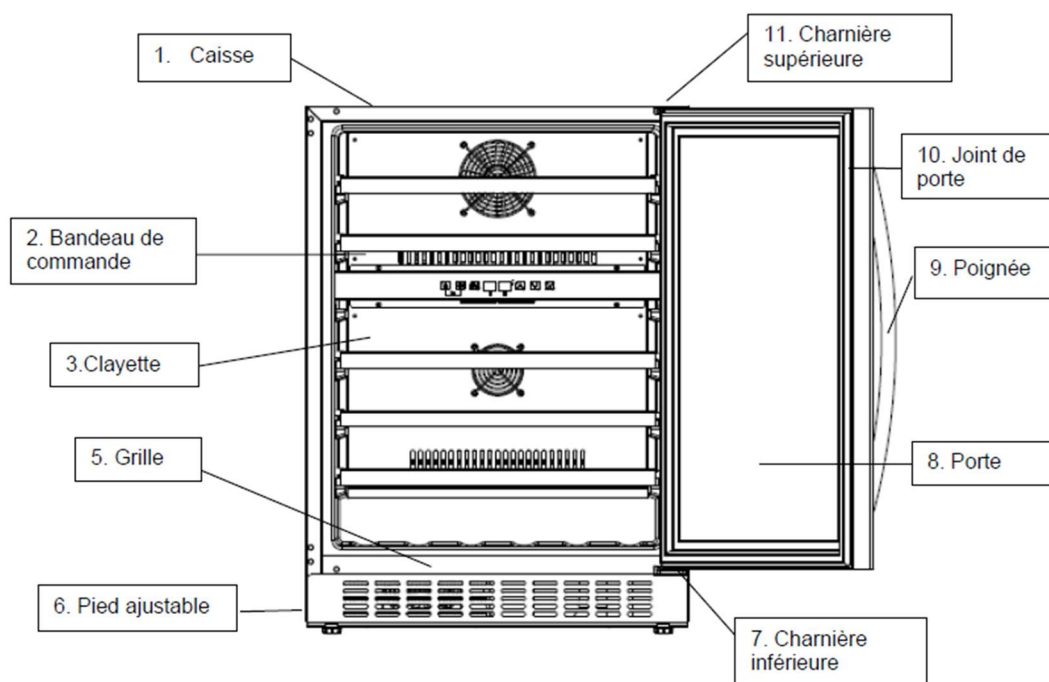


In accordance with Commission Delegated Regulation (EU) 2019/2016, the information on this appliance stored in the product database can be accessed via the following link or by scanning the QR code below:

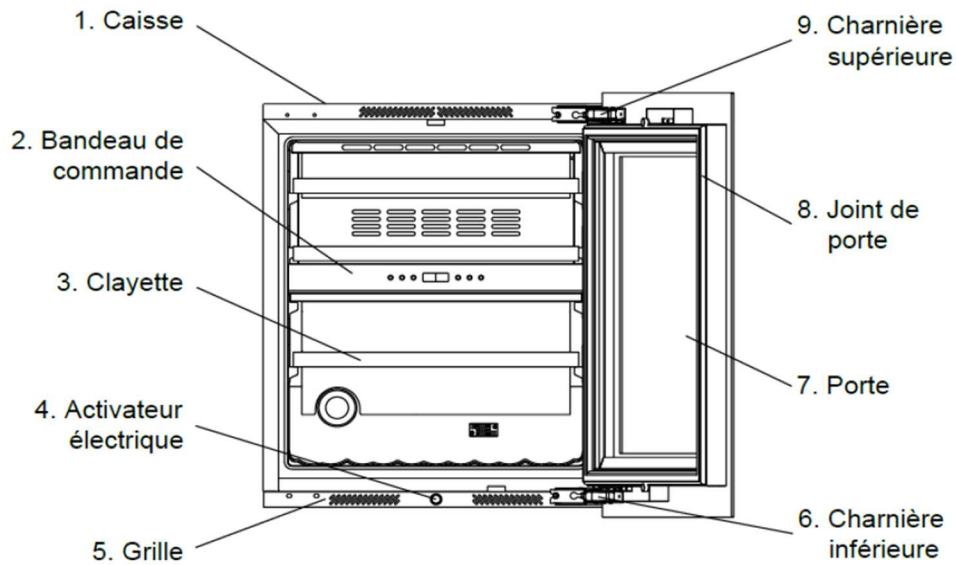
<p>Model: NWXE223FN2 Link: https://eprel.ec.europa.eu/screen/product/refrigeratingappliances2019/2344286</p>	
<p>Model: NWXE240FN2 Link: https://eprel.ec.europa.eu/screen/product/refrigeratingappliances2019/2344290</p>	
<p>Model: NWXE262FN2 Link: https://eprel.ec.europa.eu/screen/product/refrigeratingappliances2019/2381832</p>	
<p>Model: NWXS218FN2 Link: https://eprel.ec.europa.eu/screen/product/refrigeratingappliances2019/2344304</p>	
<p>Model: NWXS241FN3 Link: https://eprel.ec.europa.eu/screen/product/refrigeratingappliances2019/2344291</p>	
<p>Model: NWXS241FN4 Link: https://eprel.ec.europa.eu/screen/product/refrigeratingappliances2019/2344301</p>	

BEFORE FIRST USE

DESCRIPTION OF NWXS218FN2 / NWXS241FN3 / NWXS241FN4 APPLIANCES



DESCRIPTION OF APPLIANCES NWXE223FN2 / NWXE240FN2 / NWXE262FN2



Note: Shelves, door frames, handles, control panels and other accessories may vary depending on the model and configuration. All photos in this manual are for reference purposes only. The appliance you have purchased may not be exactly the same as the one shown here.

UNPACKING YOUR APPLIANCE

Unpack your appliance correctly. Remove all adhesive tape and protective covers from the outside and inside of the appliance.

Please check that the appliance is not damaged. If it is, do not connect it and contact your dealer immediately.



All packaging components must be disposed of separately in the appropriate recycling bins to facilitate and contribute to the recycling of these materials.

For more information: www.quefairedemesdechets.fr

WARNING: Packaging components are not intended for use by children; some components, such as plastic film or polystyrene, may be swallowed or cause suffocation. Ensure that all packaging components are kept out of reach of children.

INSTALLING YOUR APPLIANCE

In general, never place a household appliance in direct contact with a heat source or in direct sunlight.

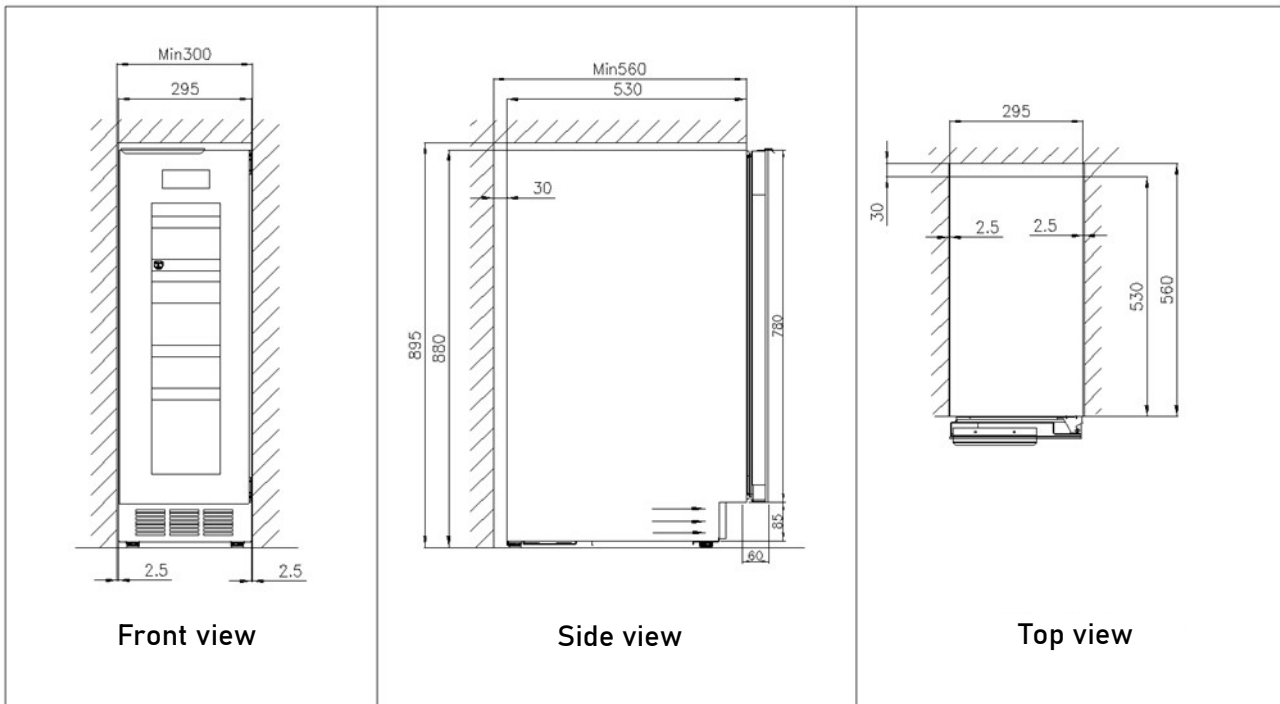
The appliance must be installed so that the power socket remains accessible at all times.

The location where your appliance is installed must be well ventilated and dry, at room temperature.

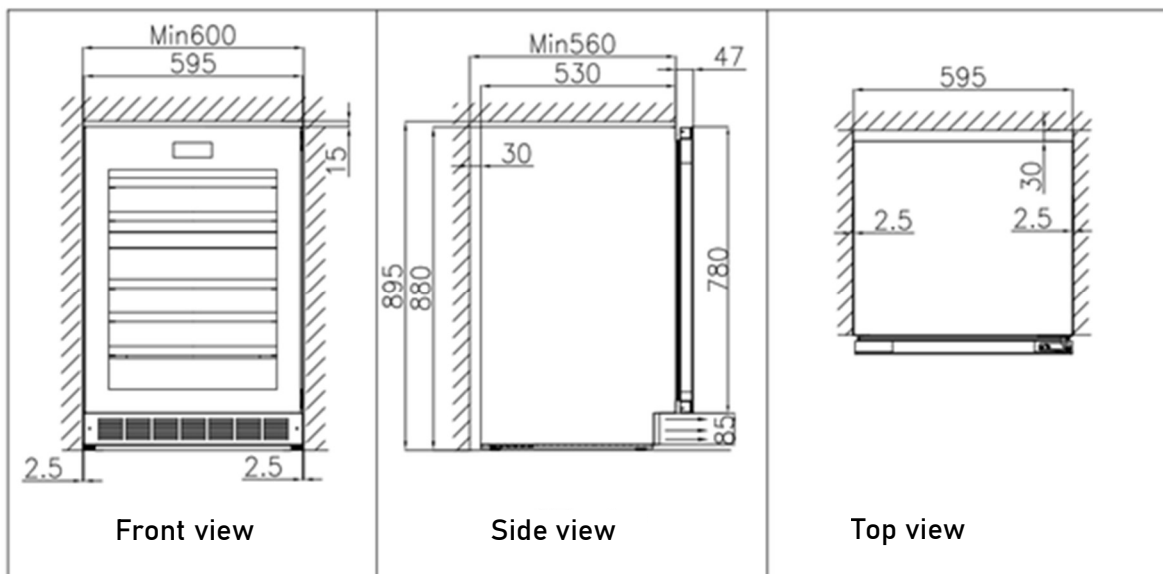


Please observe the installation dimensions specified below:

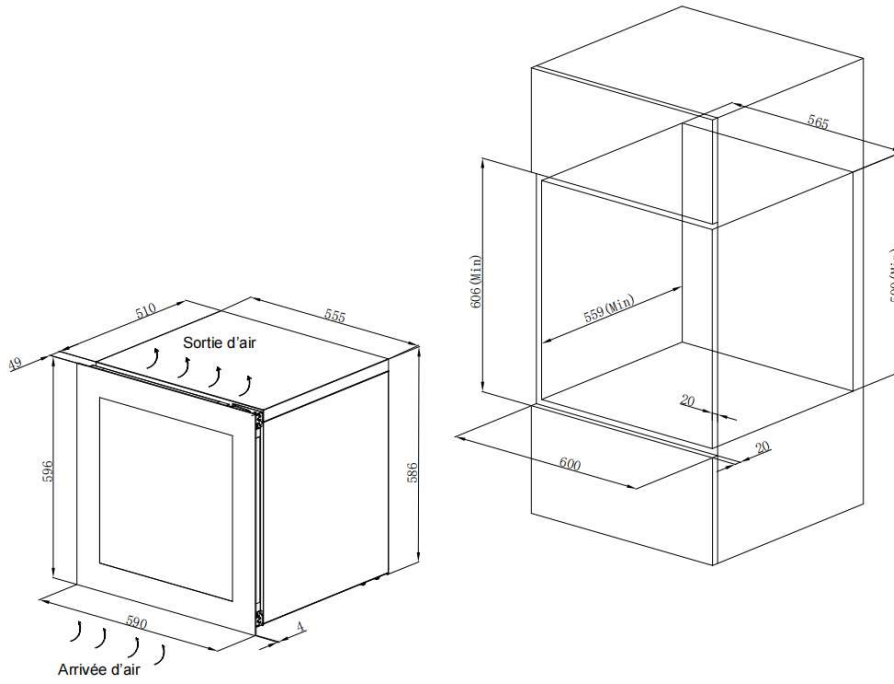
NWXS218FN2



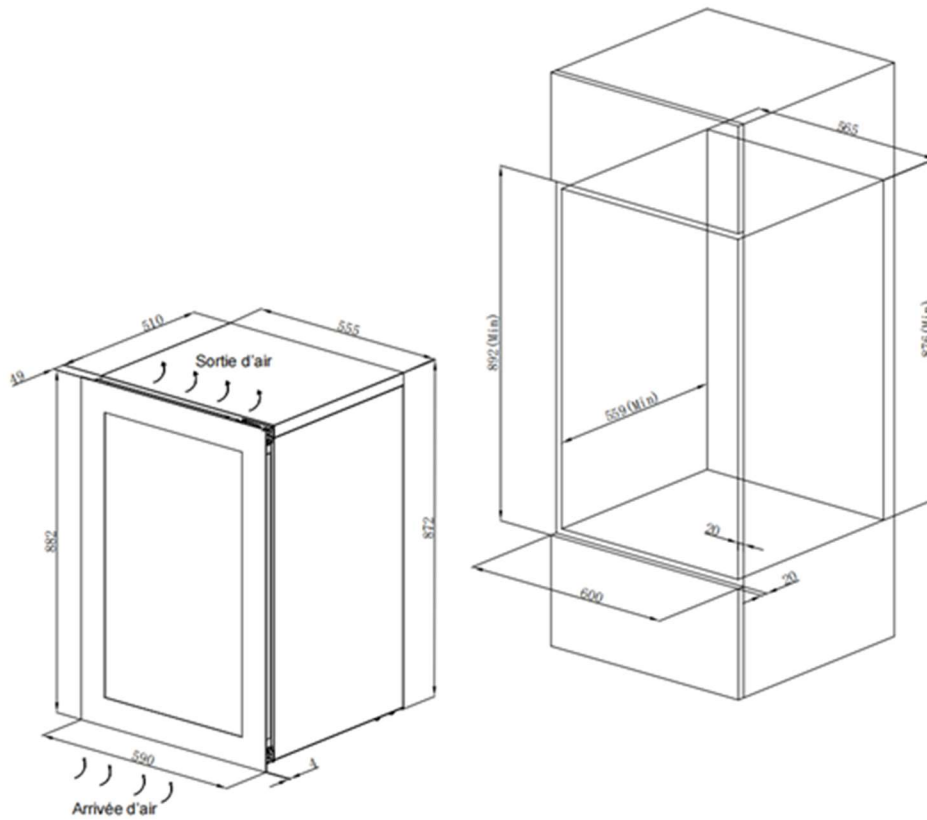
NWXS241FN3/NWXS241FN4



NWXE223FN2

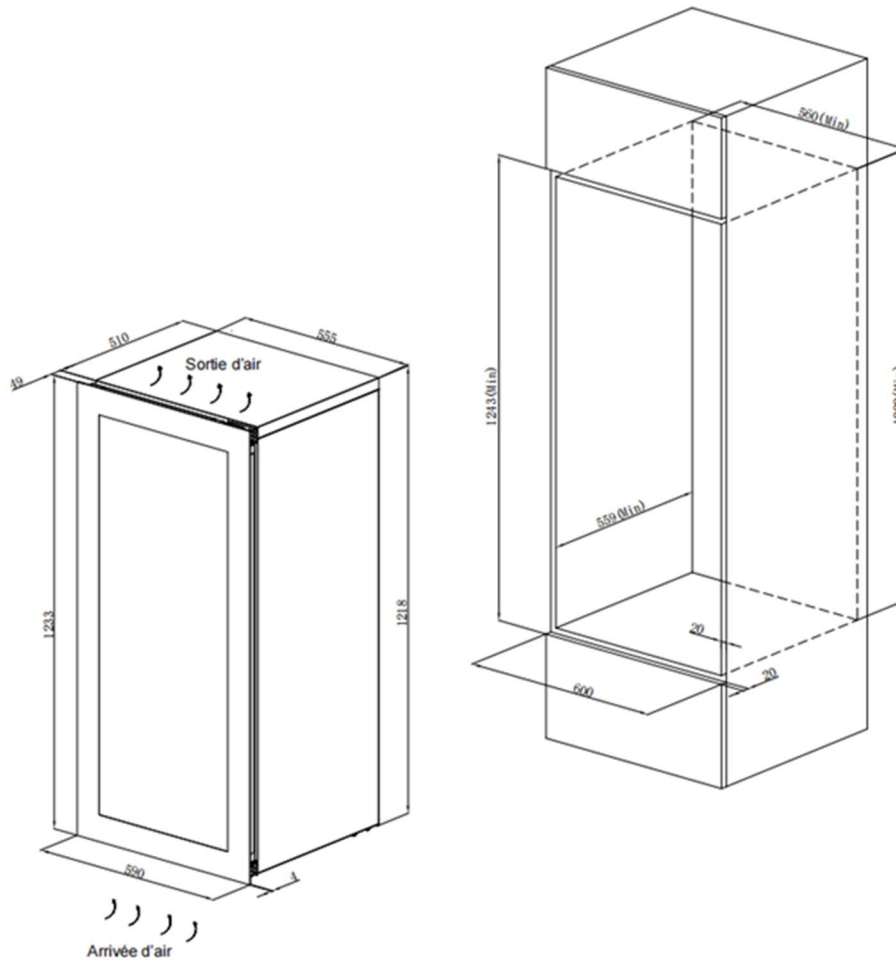


NWXE240FN2



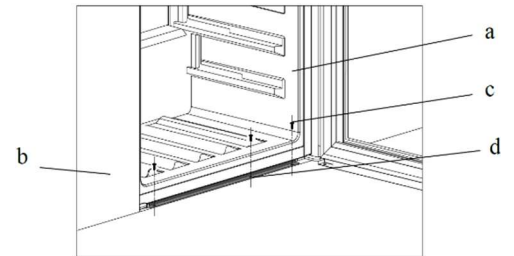
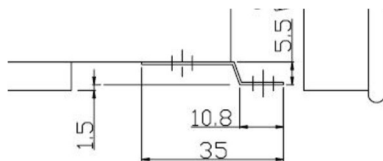


NWXE262FN2



Securing the MWXE223FN2, NWXE240FN2 and NWXE262FN2 wine cellars in the cabinet with the lower mounting bracket

4. Position the mounting bracket (d) under the wine cellar (a) so that the widest part is under the wine cellar and the shortest part is outside the wine cellar (see cross-section diagram below)



5. Install the cabinet (a) in the unit (b) and position it correctly
 6. Screw the screws (c) directly onto the edge of the cabinet (a)

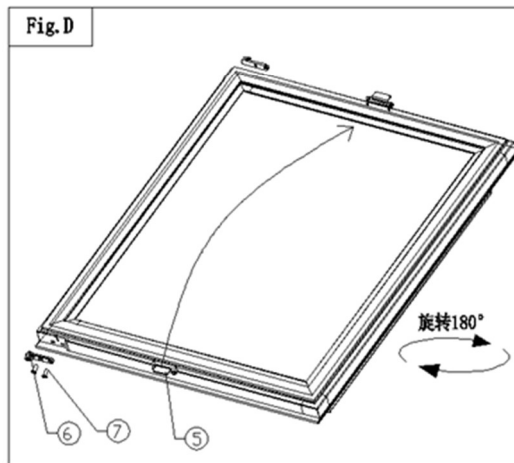
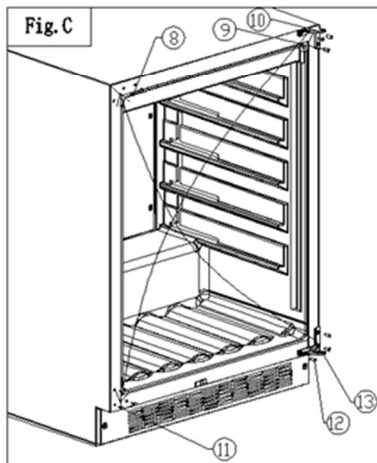
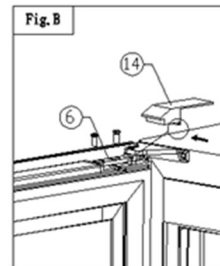
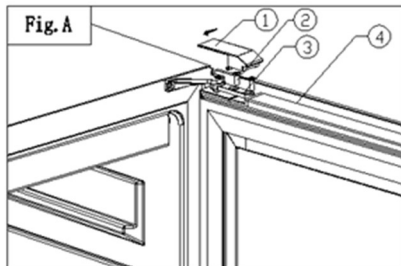
CHANGING THE DOOR OPENING DIRECTION

Tools required: Phillips screwdriver, flat screwdriver, flat wrench.

- Make sure the appliance is unplugged and empty.
- To remove the door, tilt the appliance backwards. Press the appliance against something sturdy so that it does not slip during the door reversal process.
- All parts removed must be kept for reinstallation of the door.
- Do not lay the appliance on its back, as this may damage the cooling system.
- It is best to have two people handle the appliance during these operations.

NWXS218FN2 / NWXS241FN3

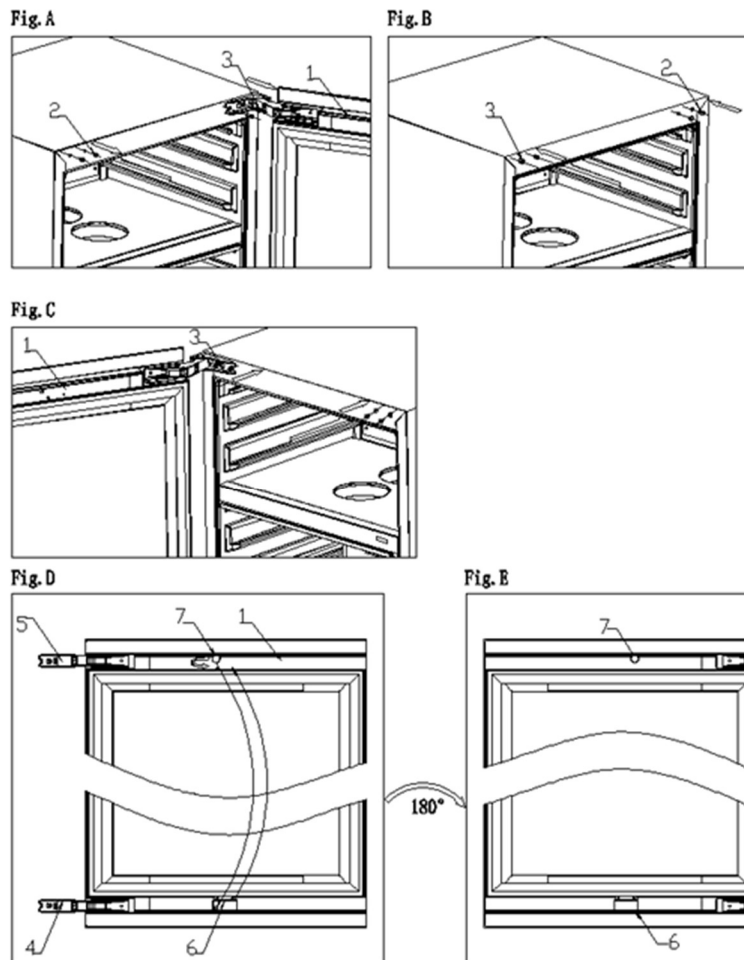
- | | | |
|---------------------|------------------|---------------------|
| ① Upper hinge cover | ⑥ Lower door pin | ⑪ Hole cover |
| ② Screw | ⑦ Screw | ⑫ Screw |
| ③ Upper door pin | ⑧ Hole cover | ⑬ Lower door hinge |
| ④ Door | ⑨ Screw | ⑭ Lower hinge cover |
| ⑤ Lamp actuator | ⑩ Door hinge | |



1. Open the door, following the direction of the arrow until the upper hinge cover ① is completely removed, then remove the hinge cover. (Fig. A)
2. Unscrew the two screws ②, remove the door pin ③, take out the door ④, and place it in a safe place. (Fig. A)
3. Unscrew the two screws on the lamp actuator ⑤, remove the lamp actuator, then place it on top of the door, as shown in figure D.
4. Unscrew the two screws ⑦, remove the lower door pin ⑥. (Fig. D)
5. Remove the hole covers ⑧ and ⑪, unscrew the screws ⑨ and ⑫ from the upper and lower door hinges, remove the upper and lower door hinges ⑩ and ⑬. Install them on the opposite side of the case as indicated by the arrows in figure C.
6. Turn the door 180°, insert the upper door pin ③ into the door hinge ⑩, remove the lower door pin ⑥ to be used and insert it into the door hinge ⑬, slowly move the door, align the pin with the hinge, and lock with the two screws (Fig. B)
7. Remove the lower hinge cover ⑭ from the accessory bag, align the hinge cover with the groove in the door, and push the cover in the direction of the arrow, as shown in the figure. (Fig. B).

NWXS241FN4

- | | |
|--------------|--------------------|
| ① Door | ④/⑤ Door hinge |
| ② Hole cover | ⑥ Lamp actuator |
| ③ Screw | ⑦ Adjustment screw |

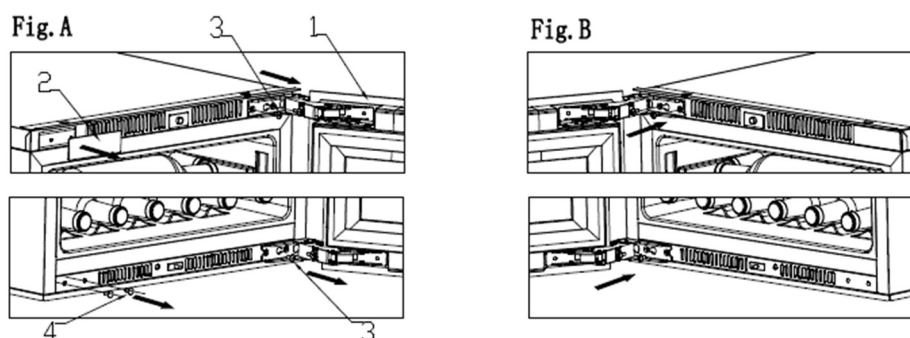


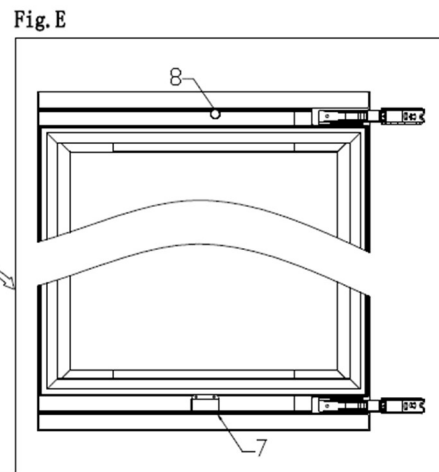
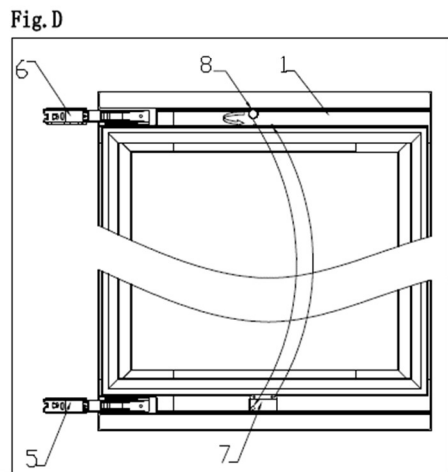
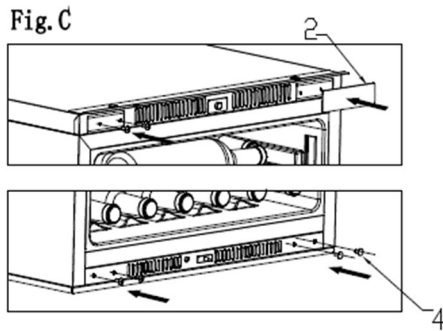
1. Open the door and remove the hole cover ② on the left side (Fig. A).
2. Remove all screws from the upper and lower hinges, then remove the door (Fig. A).
3. Remove the lamp actuator ⑥ and install it on the upper door frame, turn the adjustment screw ⑦ to the left, remove it and install it on the lower door frame, then rotate the door 180 degrees (Fig. D, E).
4. Secure the screw in the upper left corner of the case, taking care not to tighten it (Fig. B).
5. Place the door hinge in the screw in the upper left corner, align it with the slot and tighten the screw to ensure that the door hinge is securely fastened (Fig. C).
6. Install the hole cover ② in the upper right corner of the case (Fig. C).

MWXE223FN2, NWXE240FN2 and NWXE262FN2

Spare parts:

- | | | |
|---------------------|-----------------|-----------------|
| 1. door | 3. screw | 7. light switch |
| 2. decorative plate | 4. hole cover | 8. door knob |
| | 5/6. door hinge | |



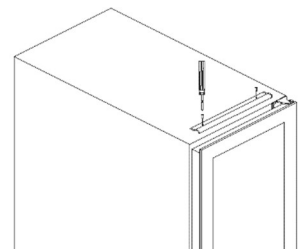


1. Open the door and remove the decorative piece (2) on the upper left side and the hole covers (4) on the lower left side.
2. Remove all screws (3) from the upper and lower hinges, then remove the door (Fig. A).
3. Remove the lamp switch from the door (7) and install it on the upper door frame, turn the door knob (8) to the left, remove it and install it on the lower door frame, then rotate the door 180 degrees (Fig. D, E).
4. Secure the screws in the upper left corner and lower left corner of the cellar box, taking care not to tighten them (Fig. B).
5. Place the door hinge in the screws in the top left and bottom left corners, align it with the slot and ensure that the door is properly aligned with the box, then tighten the screws to ensure that the door hinge is secure (Fig. B).
6. Finally, install the decorative pieces (2) and hole covers (4) in the upper right corner and lower right corner of the box (Fig. C).

INSTALLING THE DOOR HANDLE

The NWXS218FN2 and NWXS241FN3 models have a stainless steel handle.

To install it on the appliance, simply screw 2 screws into the top of the door as shown in the diagram opposite.



ADJUSTING THE AUTOMATIC OPENING

Models NWXE223FN2, NWXE240FN2, NWXE262FN2 and NWXS243FN4 do not have handles as they have an automatic door opening system. This system is factory set, but it is possible to adjust this setting for greater or lesser sensitivity to pressure.

The automatic door opening function is activated by pressing lightly on the top of the glass door. This activates the switch at the front of the cabinet via a button located inside the door. The space between the button and the door may change due to vibrations and other factors during transport, which may cause the automatic door opening function to become inactive or overly sensitive.

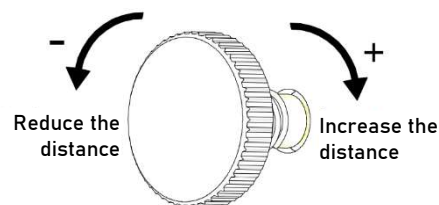


The following consequences may occur and indicate that the door button is incorrectly adjusted:

1. The door opens automatically after power is turned on, indicating that the distance between the button and the switch is too small.
2. The door opens automatically even when lightly touched, indicating that the distance between the button and the switch is too small.
3. There is no response even when pressing the door firmly, indicating that the distance between the button and the switch is too great.

Check the space between the button and the switch with the door closed. Adjust the distance by turning the button to the most appropriate setting.

Adjustment is made in quarter-turn increments. Turning to the left moves the button away from the door frame and reduces the distance; sensitivity is increased. Turning to the right moves the button closer to the door frame and increases the distance; sensitivity is reduced.



BEFORE CONNECTING THE DEVICE

To remove stubborn adhesive residue, you can use a small amount of alcohol and rub gently on the residue.

We recommend cleaning your appliance before plugging it in for the first time. You can clean the appliance with a soft cloth dampened with neutral soapy water. After cleaning, dry thoroughly with a dry cloth.

This device is designed to operate on a single-phase 230V power supply. Please ensure that the wall socket is equipped with an earth connection (except for double-insulated Class II devices) protected by a 10A fuse and in accordance with your electricity supplier's specifications.

USE

Before operating this appliance, please ensure that you have read the chapter entitled "**Before first use**". Before using this appliance for the first time, it is recommended that you clean the interior and accessories with warm soapy water and then dry with a soft, dry cloth. This will also remove any "new" odours.

Do not use detergents or abrasive powders that could damage the surface of the appliance.

ENERGY SAVING TIPS

In order to reduce the overall impact on the environment (e.g. energy consumption), please ensure that your product is installed in accordance with the user manual and that the space (where the appliance is installed) is sufficiently ventilated.

It is advisable not to open the door too frequently or leave the lights on inside the appliance to avoid excessive energy consumption.

To prevent the wine from deteriorating, it is important that the temperature remains stable inside the cavity, avoid opening the door frequently and block the internal vents.

These figures are only recommendations and the thermostat should be adjusted according to the actual installation and usage conditions.

SPECIFIC INFORMATION FOR WINE CELLARS

STORAGE RECOMMENDATIONS

The wine cellar is not designed for use in a garage, outdoors or in the open air.

We recommend installing your wine cellar in a room with a moderate temperature.

To avoid spoiling the wine, do not place the wine cellar in a damp location.

Do not install the wine cellar near a heat source and avoid direct sunlight.

To prevent mould from forming on the labels, avoid excessive humidity in the interior.

If the interior light remains on, the internal temperature may be higher.

The temperature inside the wine cellar may fluctuate depending on the type and number of bottles stored.

Temperature stability is the most important factor when storing wine.

Exposure to light, vibrations, temperature fluctuations and humidity can spoil wine.

Do not store perishable food in this wine cellar.

ADDITIONAL INFORMATION

Storage temperatures

According to experts, the ideal temperature for storing wine is around 12°C, within a range of 10° to 14°C. This should not be confused with the serving temperature (see below), which varies depending on the type of wine being served.

It is particularly important to avoid sudden changes in temperature.

Serving temperatures

The following temperatures are recommended for tasting wine:

- Great Bordeaux wines – Reds 16–17°C
- Great Burgundy wines – Reds 15–16°C
- Great dry white wines 14–16°C
- Light, fruity, young reds 11–12°C
- Rosés from Provence, primeur wines 10–12°C
- Dry whites and local red wines 10–12°C
- White local wines 8–10°C
- Champagnes 5–8°C
- Sweet wines 6
- Spirits 5

Of course, these figures are only guidelines and everyone will decide on their own ideal serving temperature.

Anti-vibration system

The compressor is equipped with special shock absorbers (silent blocks) and the inner tank is insulated from the bodywork by a thick layer of polyurethane foam.

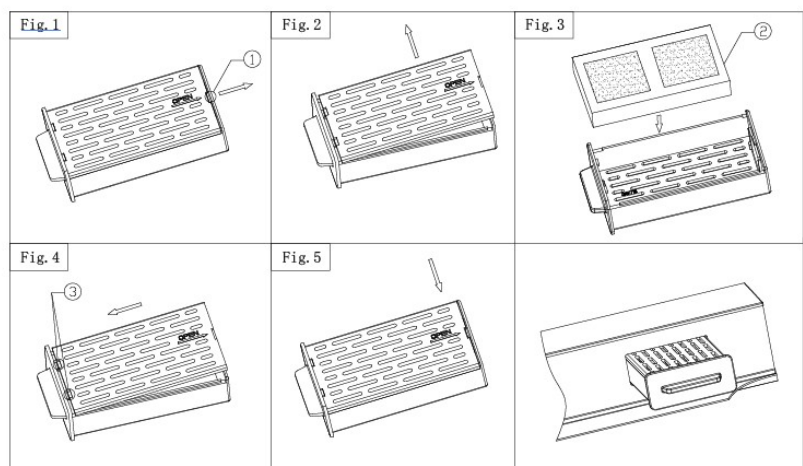
This design prevents vibrations from being transmitted to the wines.

Front carbon filter

The charcoal filter located on the front of the control panel filters any odours inside the wine cabinet that may, over time, alter the taste of the wine. This filter can be removed by pulling on the tab. Follow the instructions below to change the charcoal inside.

4. First pull the rear clip of the housing with your fingernail ① to release the clip from the slot in the cover, then the cover can be removed (Fig. 1.2).

5. Next, remove the activated carbon packet ② from the case, use a new activated carbon packet and place it in the case (Fig. 3).





6. Insert the cover into the case from the front (4) and press the back of the cover to lock it into the case (Fig. 5).

For best results, it is recommended to change the filter every 4 to 6 months.

UV-resistant door

Light accelerates the ageing process of wines.

This glass door appliance has been specially treated to filter out harmful ultraviolet rays, thus protecting your wines. However, you should avoid placing the wine cellar in direct sunlight.

Defrosting

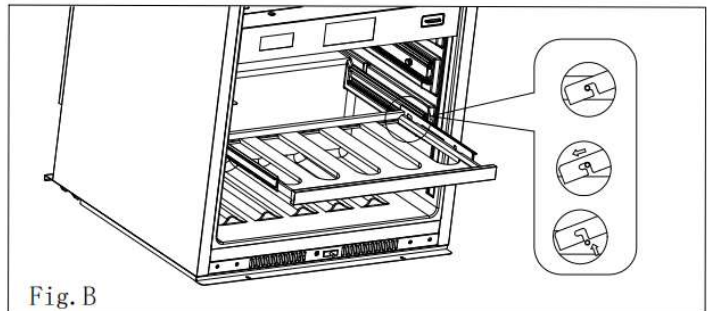
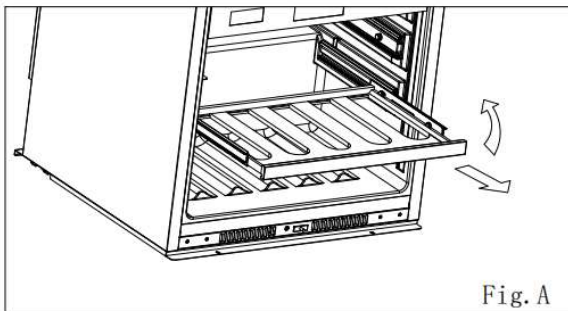
This product does not produce frost (No-Frost technology). This means that no frost or ice will form and no action is required to remove it.

During operation, there may be slight droplets of frost at the bottom of the appliance. This is part of the normal operating cycle and does not affect the storage of the wine.

Shelves

To avoid damaging the door seal, make sure the door is fully open before pulling out the shelves to insert or remove bottles.

To remove a shelf, pull it out completely. Pull the shelf forward until the notch is released (Fig. A). Holding the shelf rail with both hands, push it upwards until it is horizontal (Fig. B).



LOADING BOTTLES

IMPORTANT: this wine cellar is ideally suited for standard 0.75 litre Bordeaux-style bottles. As it can hold larger bottles, make sure that they do not prevent the door from closing properly.

- Check that the door closes without touching any bottles before closing it.
- If adding several dozen bottles or during the first loading, it is advisable to stagger the loading and load the cellar in 3 stages (1/3 per 24 hours).
- To avoid damaging the door seal, ensure that the door is fully open when removing the shelves (if the appliance allows this).

Bottle dimensions

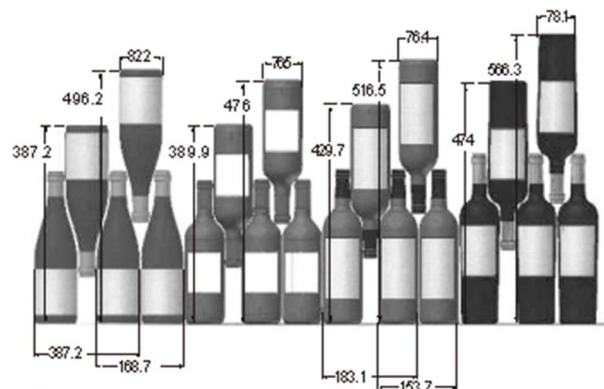
Bottles come in different sizes depending on where they come from (Burgundy, Bordeaux, Alsace, etc. or even other countries).

There are many others of all sizes and shapes.

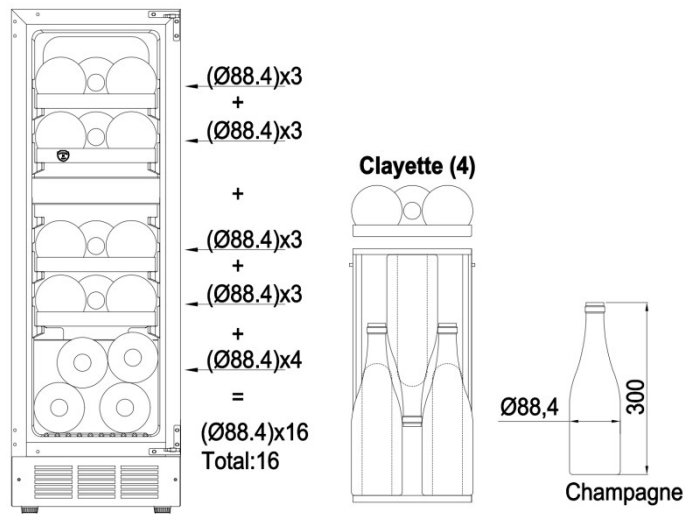
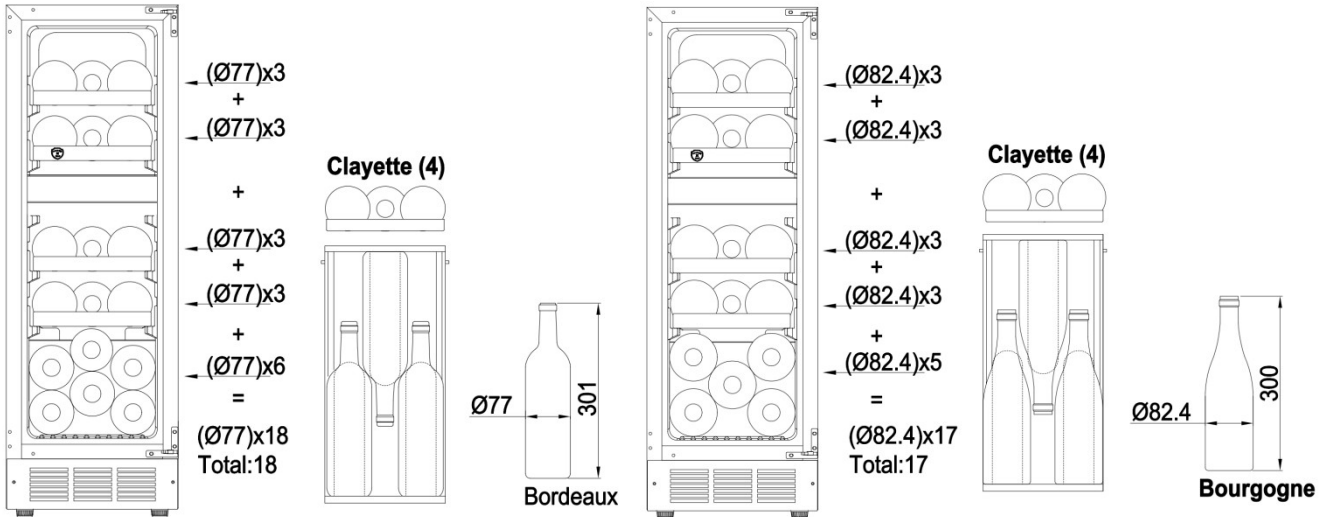
Depending on the depth of the shelf and the width of the bottles, the wine rack can be loaded in different ways. The diagram below shows a few examples.

Loading plan

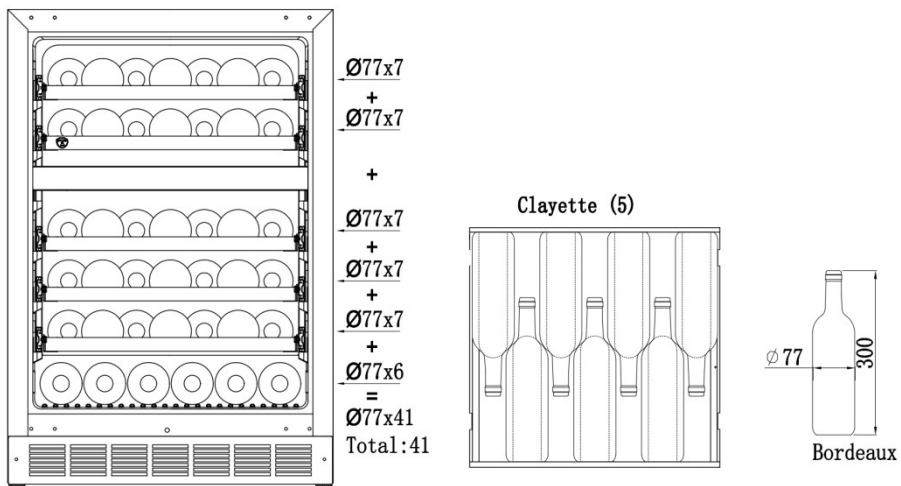
The diagrams above show how to load bottles according to their diameter. A standard 0.75 litre Bordeaux bottle is approximately 77 mm in diameter.

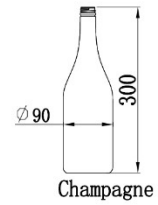
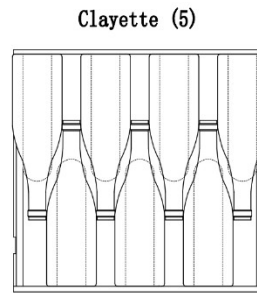
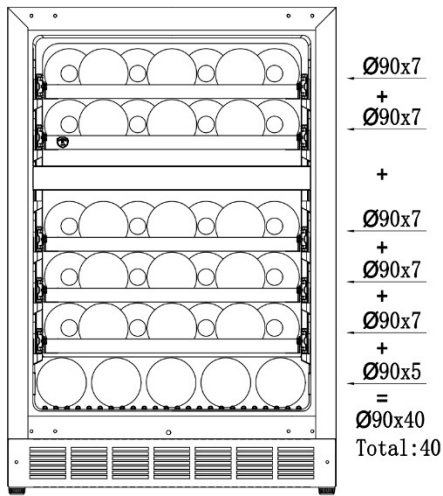
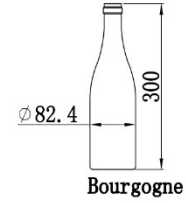
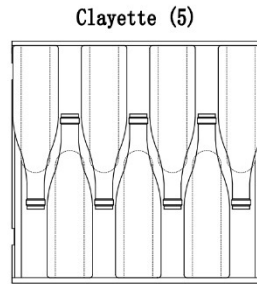
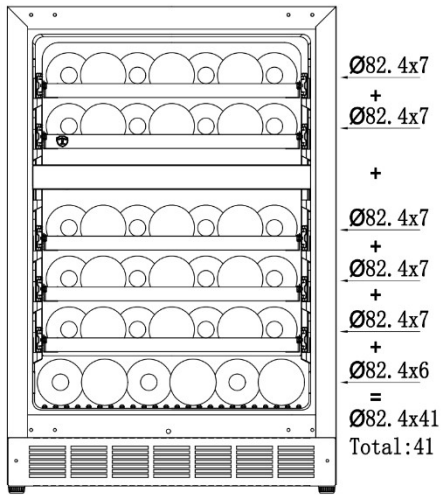


NWXS218FN2 (max. 18 bottles) – Various filling options

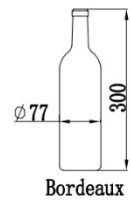
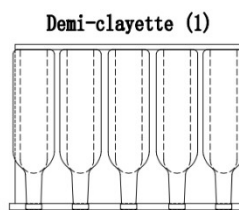
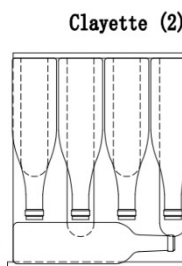
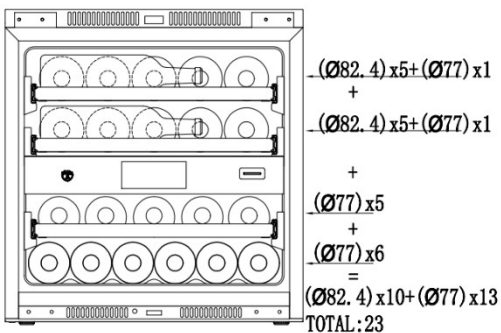
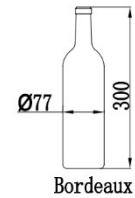
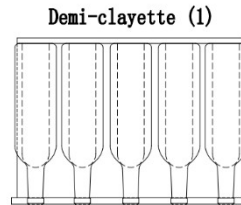
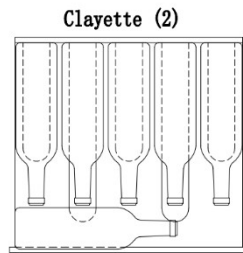
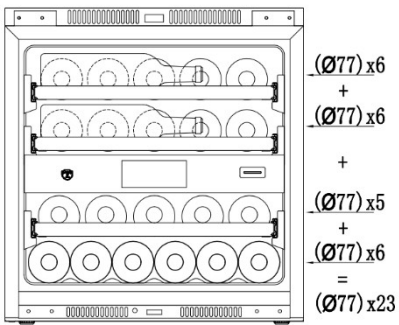


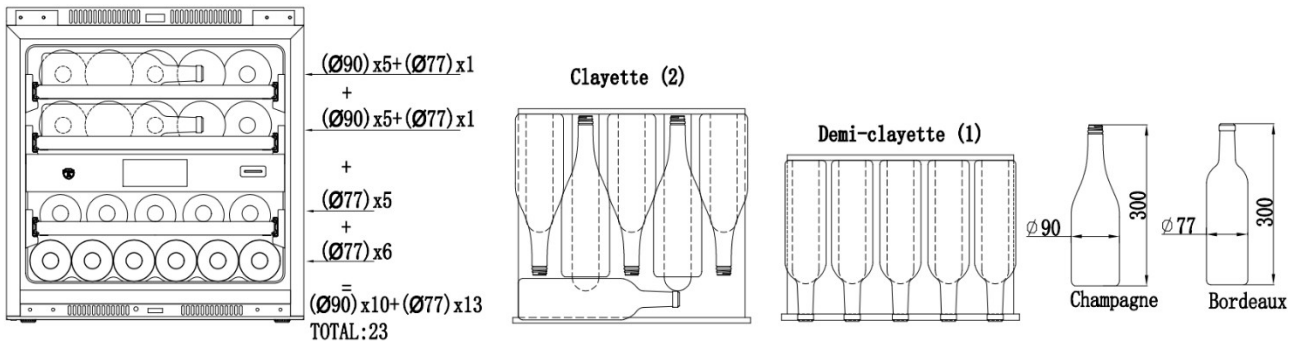
NWXS241FN3/NWXS241FN4 (max. 42 bottles) – Various filling options



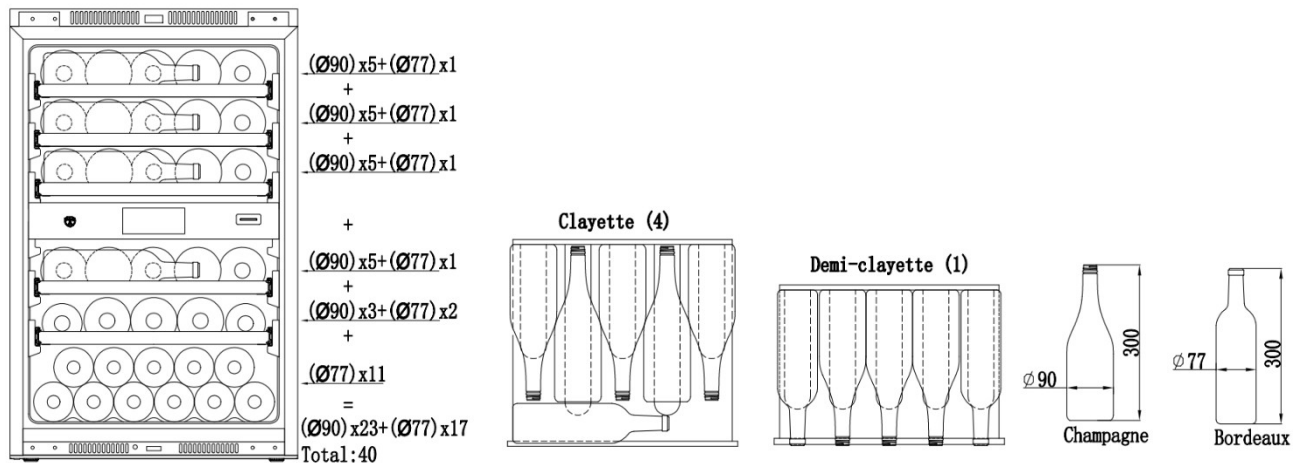
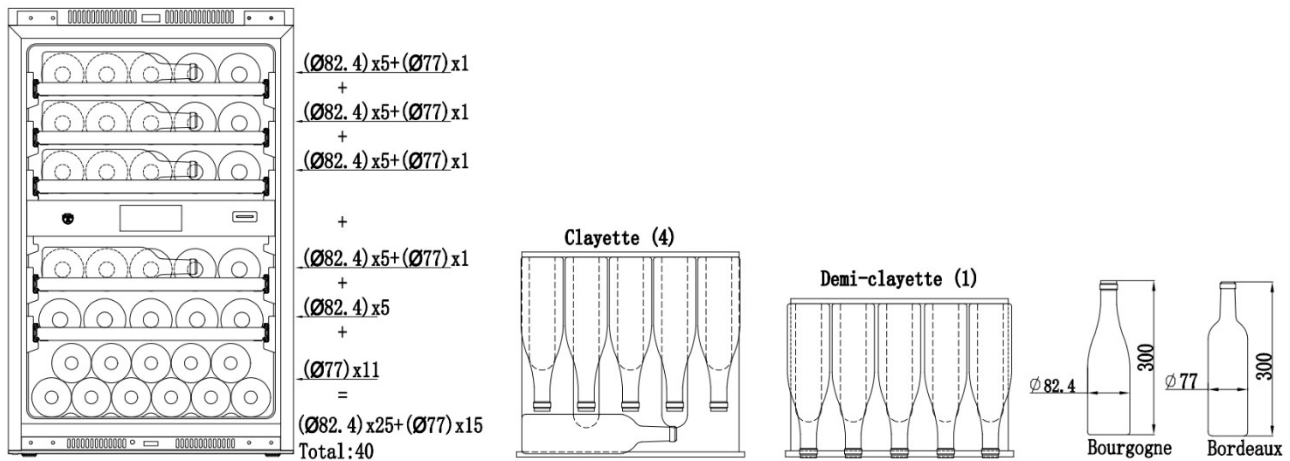
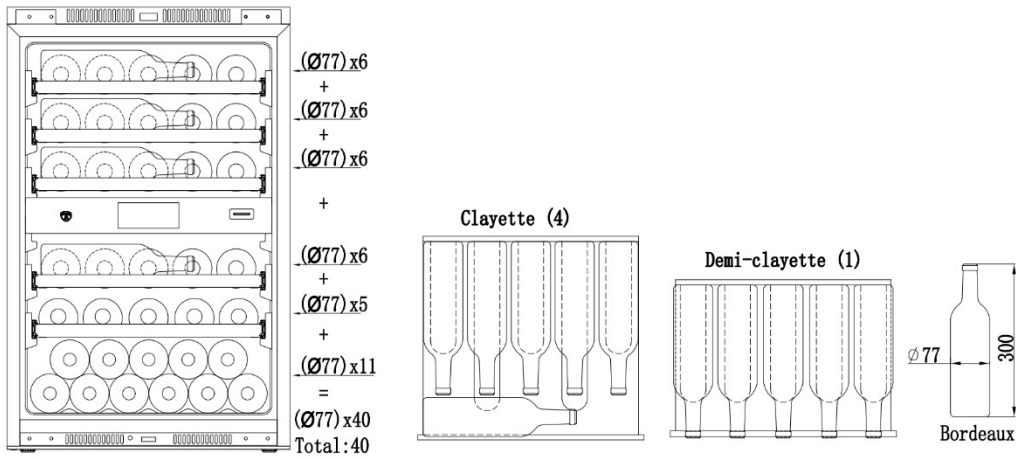


NWXE223N2 (max. 23 bottles) – Various filling options available



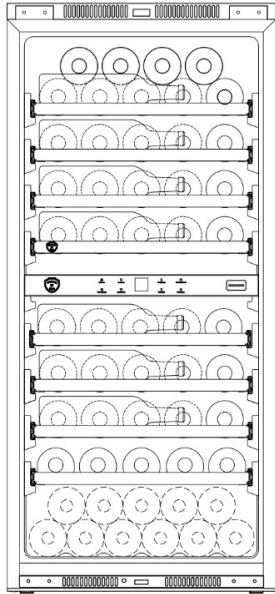


NWXE240N2 (max. 40 bottles) – Various filling options available



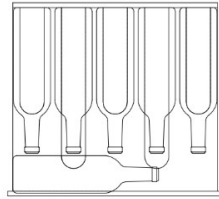


NWXE262FN2 (max. 62 bottles) – Various filling options available

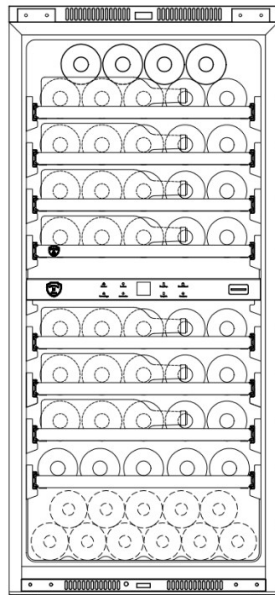
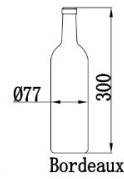
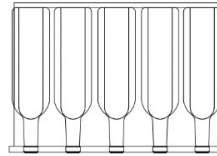


$(\varnothing 77) \times 10$
 +
 $(\varnothing 77) \times 6$
 +
 $(\varnothing 77) \times 6$
 +
 $(\varnothing 77) \times 6$
 +
 $(\varnothing 77) \times 6$
 +
 $(\varnothing 77) \times 6$
 +
 $(\varnothing 77) \times 5$
 +
 $(\varnothing 77) \times 11$
 =
 $(\varnothing 77) \times 62$
 Total: 62

Clayette (7)

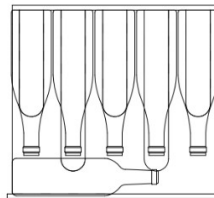


Demi-clayette (1)

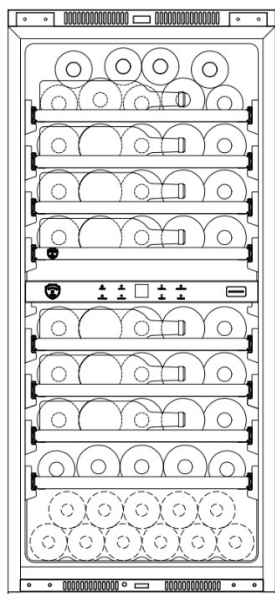
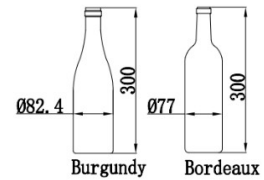
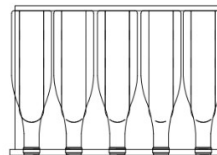


$(\varnothing 82.4) \times 9 + (\varnothing 77) \times 1$
 +
 $(\varnothing 82.4) \times 5 + (\varnothing 77) \times 1$
 +
 $(\varnothing 82.4) \times 5 + (\varnothing 77) \times 1$
 +
 $(\varnothing 82.4) \times 5 + (\varnothing 77) \times 1$
 +
 $(\varnothing 82.4) \times 5 + (\varnothing 77) \times 1$
 +
 $(\varnothing 82.4) \times 5$
 +
 $(\varnothing 77) \times 11$
 =
 $(\varnothing 82.4) \times 44 + (\varnothing 77) \times 18$
 Total: 62

Clayette (7)

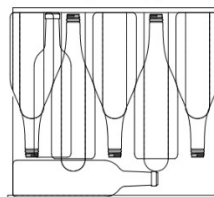


Demi-clayette (1)

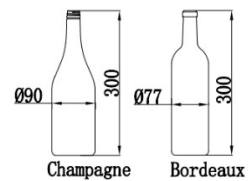
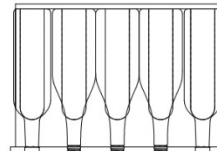


$(\varnothing 90) \times 2 + (\varnothing 77) \times 8$
 +
 $(\varnothing 90) \times 5 + (\varnothing 77) \times 1$
 +
 $(\varnothing 90) \times 5 + (\varnothing 77) \times 1$
 +
 $(\varnothing 90) \times 5 + (\varnothing 77) \times 1$
 +
 $(\varnothing 90) \times 5 + (\varnothing 77) \times 1$
 +
 $(\varnothing 90) \times 5 + (\varnothing 77) \times 1$
 +
 $(\varnothing 90) \times 3 + (\varnothing 77) \times 2$
 +
 $(\varnothing 77) \times 11$
 =
 $(\varnothing 90) \times 35 + (\varnothing 77) \times 27$
 Total: 62

Clayette (7)



Demi-clayette (1)



HOW THE NWXE262FN2 MODEL WORKS

Control panels



① Selecting the light colour



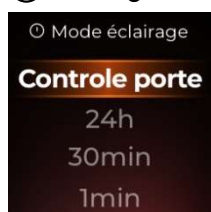
Press button ①, a "beep" will sound and the screen will slide to the left. If no action is taken within 5 seconds of pressing the button (or if no other buttons are pressed), the screen will return to the main screen. Each time you press button ①, a "beep" sounds and the different colour options move down the list. Once you have selected a colour, wait a few moments, the screen will flash 5 times, the lighting colour will change and the screen will return to the main page.

The different colours available are White, Orange and Blue.

② Locking/Child safety

In normal mode (without fault code display), the lock is not locked by default. Press and hold button ② for 3 seconds, the panel will lock, the "🔒" icon will light up and there will be no response when other buttons are selected. Press button ② again for 3 seconds, the panel will unlock, the "🔒" icon will turn off and the other buttons will regain their touch function. In default mode (code or alarm), unlocking is automatic.

③ Setting the light duration



Press button ③, a "beep" will sound and the screen will slide to the left. If no action is taken within 5 seconds of pressing the button (or if no other buttons are pressed), the main screen will be displayed. Each time you press button ③, a "beep" sounds and the different light duration options move down the list. Once you have selected the duration, wait a few moments, the screen flashes 5 times, the light duration is changed and the screen returns to the main page.

The different durations are (after the door is closed):

- 24 hours: the lighting remains on at all times,
- 30 minutes: the lighting turns off after 30 minutes,
- 1 minute: the lighting turns off after one minute.
- Door control: the lighting turns on when the door is opened and turns off when the door is closed.

④ Adjusting the light intensity



Press button ④, a "beep" sounds, and the screen slides to the left screen. If no action is taken within 5 seconds of pressing the button (or if no other buttons are touched), the main screen is displayed.

Each time you press button ④, a "beep" sounds and the different light intensity options move down the list. Once you have selected the intensity, wait a few moments, the screen flashes 5 times, the light intensity is changed and the screen returns to the main

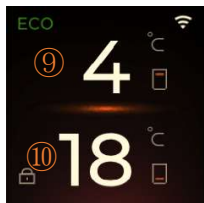
page.

The brightness can be set to 50%, 75% or 100%.

Note: The brightness setting only takes effect after the door is closed. The interior light is set to 100% by default each time the door is opened. However, during the adjustment process, even if the door remains open, the brightness of the interior light should change each time you switch to a new setting. When the selection is confirmed, the brightness setting takes effect and remains saved even after the device is powered off.



⑤/⑥ Adjusting the temperature inside the appliance



The system displays the current temperature in each zone of the cellar. When the power is turned on, each time the ⑤/⑥ button is pressed, a "beep" sounds, the temperature values flash on the display ⑨/⑩ and the setpoint temperatures (set) are displayed. Each time the ⑤ button is pressed, a "beep" sounds and the set temperature value for the upper zone increases by 1°C (or 1°F). Each time the ⑥ button is pressed, a "beep" sounds and the set temperature value for the lower zone increases by 1°C (or 1°F). When the set temperature reaches the upper limit of the temperature zone (e.g. 20°C/68°F or 10°C/50°F), pressing the button again automatically changes the temperature value to the lower limit of the temperature zone (e.g. 10°C/50°F or 5°C/42°F), and so on.

When the desired set temperature is selected in each zone, the setting value flashes for 5 seconds, then the current temperature is displayed normally.

This device has a memory in case of a power failure; when power is restored, the set temperature will be the one recorded before the power failure.

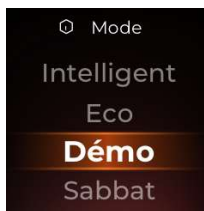
Note: The default temperature when the appliance is switched on is 12°C in each zone.

Note: the temperature can be set from 5°C to 20°C in each zone, however, it is advisable to maintain a temperature difference of between 4-6°C between each zone of the wine cellar.

⑦ Switching on/off

Press button ⑦, a "beep" will sound and the appliance will switch on. After the start-up animation has finished, the main page will appear on the screen and the system will operate in the last selected mode. Press and hold the button for 3 seconds, a "beep" will sound, the screen will start displaying a countdown 3, 2, 1, the power will be turned off, and the system will stop working.

⑧ Operating modes



After power-up, the system operates in automatic "smart" mode by default.

Press the button once, a "beep" will sound and the screen will slide to the left. If no action is taken within 5 seconds of pressing the button (or if no other buttons are pressed), the main screen will be displayed.

Each time the ⑧ button is pressed, a "beep" sounds and the different operating mode options move down the list. Once the mode has been selected, wait a few moments, the screen flashes 5 times, the mode is selected and the screen returns to the main page.

The different operating modes are:

- Intelligent: operation is automatic and all functions are active
- Smart: normal operation, lighting and screen according to the user-defined settings
- Eco: energy-saving mode, the light does not work. No audible signal is emitted during operation. The brightness of the screen decreases after the door is closed.
- Demo: the lights, screens and fans operate but do not cool.
- Sabbath: To enter and exit Sabbath mode, press the ⑧ button for 3 seconds. Once in Sabbath mode, the main interface displays Sabbath, the internal light turns off and opening the door does not trigger the alarm. The buttons do not respond (except for the power button). You must press the ⑧ button for 3 seconds to exit Sabbath mode.

Changing the temperature unit °C/°F

To change the temperature unit of the appliance, press and hold the ⑤+⑥ buttons simultaneously for 3 seconds, a "beep" will sound and the change will be made; from Celsius to Fahrenheit or from Fahrenheit to Celsius. When the temperature is set to Celsius, the symbol "°C" is displayed, and when the temperature is set to Fahrenheit, the symbol "°F" is displayed.

Notes:

- When using the wine cellar for the first time or after a long period of non-use, the internal temperature will not immediately reach the desired setting; it will take a few hours for the wine cellar to reach the desired temperature and for the temperature to become uniform.
- To avoid excessive condensation when the ambient temperature is above 28°C, do not set the temperature below 7°C.

- The light (LED) is suitable for storing wine. However, it is advisable to turn off the light during normal use.
- To avoid blocking air circulation and affecting the efficiency of the cooling system, it is advisable not to place shelves in front of the fan(s) and not to block the spaces between the shelf supports.

OPERATION OF MODELS NWXS218FN2, NWXS241FN3, NWXS241FN4, NWXE223FN2 AND NWXE240FN2

Control panels



Turning the wine cellar on and off

Switch on the appliance to start it: the start-up screen remains displayed for 2 seconds before switching to the touch start-up interface.

Press "YES" after the start-up screen appears to access the main interface.

Click on the "NO" button to turn off the screen.



To turn off the appliance, press and hold the button for 3 seconds .

Child safety

When the child lock is enabled, briefly press the lock icon . A selection window will appear and you can make your choice.



When the child lock is deactivated, press and hold the lock icon. A selection window will appear and you can make your choice.



Changing the temperature unit °C/°F

Press the number corresponding to the desired temperature to access the temperature setting interface. Press the temperature unit icon (°C or °F), a selection window will appear and choose between °C / °F. The logo indicates the selected option. If no operation is performed within 3 seconds or if you click outside the window, you will return to the main interface.



Device settings



Press the "Settings" button to enter the device's main menu. This menu provides access to all device settings.

To exit the main menu, press . If **< REGLAGE** no operation is performed within 20 seconds, the device will automatically return to the main menu.

- Temperature menu



1. Press the "+/-" buttons to increase or decrease the temperature of the corresponding zone by 1 degree.

2. The slider bar can also be used to adjust the temperature in the corresponding zone.

3. Press **✓ ACCEPTER** to save the settings and return to the main interface.

4. Press to **< TEMPERATURE** keep the original settings and return to the main interface.

Note: For models NWXS241FN3, NWXS241FN4 and NWXE262FN2, the temperature can be adjusted from 5°C to 20°C in each zone. However, it is advisable to maintain a temperature difference of between 4-6°C between each zone of the wine cabinet. The default temperature is 12°C in each zone.

For models NWXS218FN2, NWXE223FN2 and NWXE240FN2, the temperature can be set from 5°C to 10°C in the upper zone and from 10°C to 20°C in the lower zone. The default temperature is 6°C in the upper zone and 12°C in the lower zone.

- Lighting menu



This menu allows you to set the lighting mode, the colour of the lights and the intensity of the lighting.

MODE: duration for which the lights are on:

- When the door is opened
- Turn off 30 minutes after the door is closed
- Continuous lighting



Press the selected option; the logo indicates the selected option.

Press to **✓ ACCEPTER** save the settings and return to the main interface.

COLOUR: change the colour of the interior lights

- White
- Blue
- Amber

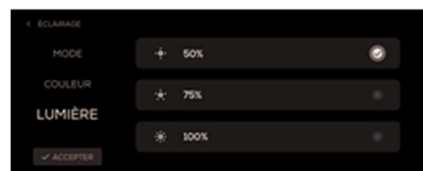


Press the selected option; the selected colour will be highlighted.

Press to **✓ ACCEPTER** save the settings and return to the main interface.

LIGHT: change the intensity of the interior lighting

- At 50% of maximum intensity
- 75% of maximum intensity
- At 100% of maximum intensity



Press the selected option; the logo indicates the selected option.

Press to **✓ ACCEPTER** save the settings and return to the main interface.

At any time, press to retain **< ÉCLAIRAGE** the original settings and return to the main interface.

- MODE menu



After power-up, the system operates in the default "SMART" automatic mode.

The different operating modes are:

- Intelligent: operation is automatic and all functions are active.
- Eco: energy-saving mode; internal lighting and sounds are disabled, and the screen turns off after the door is closed.
- Demo: demonstration mode; stops the compressor from operating and therefore stops cooling. The control panel remains functional. This mode is required for in-store demonstrations.
- Sabah: this mode deactivates all audible tones or visible display changes on the control panel as well as the light during Sabbath periods.



Press the selected option; the logo indicates the selected option.

Press to save the settings and return to the main interface.

At any time, press to retain the original settings and return to the main interface.

- WIFI menu

These models do not have a WiFi module, so the button is not functional.

- RESET menu Restore factory settings



Press YES, all settings will be restored to factory defaults and you will return to the main interface.

Press NO to exit the selection and return to the main interface.



Notes:

- When using the wine cellar for the first time or after a long period of non-use, the internal temperature will not immediately reach the desired setting; you will need to wait a few hours for the wine cellar to reach the correct temperature and for the temperature to become uniform.
- For 2-zone wine cellars, it is advisable to maintain a temperature difference of between 4-6°C between each zone of the wine cellar, with the coldest zone always being the upper zone.
- To avoid excessive condensation when the ambient temperature is above 28°C, do not set the temperature below 7°C.
- The LED lighting is suitable for wine storage. However, it is advisable to turn off the light during normal use.
- To avoid blocking air circulation and affecting the efficiency of the cooling system, it is advisable not to place shelves in front of the fan(s) and not to block the spaces between the shelf supports.

Notes for all models:

If the appliance is unplugged, following a power failure or switch-off, wait 3 to 5 minutes before restarting it. If you try to restart it before this time has elapsed, the wine cellar will not start.

When using a wine cabinet for the first time or restarting it after a long period of inactivity, there may be a difference of a few degrees between the temperature you select and the temperature shown on the display. This is normal and is due to the length of the activation period. Once the wine cabinet has been running for a few hours, everything will return to normal.

Temperature alarm

If the internal temperature exceeds 23°C, "HI" will appear on the display panel and the audible alarm will sound continuously for one hour. This indicates that the internal temperature is too high; please check the cause.

If the internal temperature is below 0°C, "LO" will appear on the display panel, the audible alarm will sound and the malfunction indicator light will come on simultaneously.

Temperature memory function

In the event of a power failure, the wine cooler will remember the previous temperature settings and, when power is restored, the cooler temperature will return to the setting it was at before the power failure.



Door open alarm function

If the door is not completely closed, the alarm sounds after 2 minutes. Please close the door completely to avoid loss of cooling energy.

CLEANING AND MAINTENANCE

Before cleaning or maintenance, please disconnect the power supply. Set all accessible controls to the OFF position.

When cleaning or maintaining this appliance, please follow the information in this manual.

To ensure the reliability of this appliance, keep it clean even though it has been designed to require minimal maintenance. Parts of the appliance that come into contact with food must be cleaned regularly.

GENERAL CLEANING

EXTERNAL PARTS

Clean the exterior with a cloth or soft sponge dampened with water; this will ensure uniform cleaning.

Do not use sharp or pointed objects that could scratch the surface.

Do not use solvents or abrasive cleaning products.

INTERIOR PARTS

Clean the inside of the appliance with a damp cloth or a fine sponge, then wipe with a soft, dry cloth.

For more stubborn stains, use warm water with a mild detergent.

Be careful not to use acidic substances (lemon juice, white vinegar) on stainless steel parts if your appliance contains any. Do not use solvents or abrasive cleaning products on plastic parts.

Do not use a high-pressure cleaner to clean the appliance. Removable parts are not dishwasher safe.

SPECIFIC CLEANING FOR THE APPLIANCE

For hygiene reasons, the inside of the appliance and its accessories must be cleaned regularly.

The appliance must be dry before being used again.

Important: Essential oils and organic solvents can attack plastic parts, e.g. lemon juice, orange peel juice or cleaning agents containing acetic acid.

If the appliance is not going to be used for a long period of time, empty and clean it; leave the door slightly open during this time.

If mould develops due to excessive humidity, use a little bleach; ventilate thoroughly before closing the door.

Do not allow these substances to come into contact with food.

This appliance has a "no-frost" cooling system; there is no need to defrost it. A few drops of frost may appear on the bottom of the cavity during operation. This is normal and does not affect the operation of the wine cellar or the storage of the wine.

TROUBLESHOOTING GUIDE

If you have problems with your appliance or think it is not working properly, you can carry out a few simple checks before calling customer service.

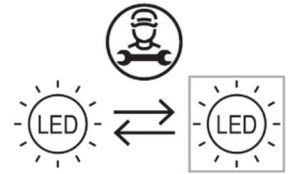
WARNING! Do not attempt to repair the appliance yourself. If the problem persists after checking the information below, contact your dealer's after-sales service or the store where you purchased the appliance.

REPLACING THE LIGHT BULB

This device contains light-emitting diodes (LEDs). This type of diode cannot be replaced by the consumer. The service life of these LEDs is sufficient to ensure that no replacement is necessary.

Information relating to regulations 2015/2020/EU & 2019/2020/EU.

- This product contains a class G light source.
- The light source in this product must not be replaced by the user; only by the after-sales service.



PROBLEMS AND SOLUTIONS

Some problems can be solved quickly and easily. Below are some simple examples of how to solve problems.









Do not attempt to repair the appliance yourself. If the problem persists after performing the following checks, contact the after-sales service or the store where you purchased the product.

Problem	Possible cause and solution
The device does not turn on.	Check that the power cord is properly plugged into the power outlet. Check the fuse or circuit breaker for your power supply and replace it if necessary.
The sides of the device are hot.	This is completely normal and is due to the way the appliance works.
Odours may be emitted from the compartments.	The inside of the appliance may need to be cleaned.
The internal temperature is too high.	You may have opened the doors too often or left them open for too long, or the doors may not be closing properly due to an obstruction. It is also possible that there is not enough space at the back.
The internal temperature is too low.	Increase the temperature by following the instructions in the "Operation" section.
The appliance is making noise.	<u>The following noises are completely normal:</u> - Compressor operating noises. - Noise from the compartment or other compartments. - Gurgling noise similar to boiling water. - A sharp noise during automatic defrosting. - Clicking noise before the compressor starts. <u>Other unusual noises may be due to the following reasons:</u> - The appliance is not level. - The rear wall of the appliance is touching the wall.
The lighting is not working.	The lamp may be damaged. To replace the lighting, please refer to the "Replacing the lamp" section.
The doors are difficult to close.	Make sure that nothing inside the appliance is preventing the doors from closing.










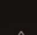

Problem	Possible cause and solution
Water is dripping onto the floor.	The water tank (located at the bottom rear of the appliance) may not be levelled correctly, or the drain plug (located under the upper wall of the compressor) may not be positioned correctly to direct water into the tank. The water drain may also be blocked. You may need to move the appliance away from the wall to check the tank and the nozzle.
The motor is running continuously.	It is normal to hear the motor running regularly. The motor will need to run more in the following circumstances: <ul style="list-style-type: none"> - The temperature setting is colder than necessary. - A large number of bottles have recently been placed in the appliance. - The temperature outside the appliance is too high. - The doors have been opened too often or left open for too long. - After installing your appliance or if it has been turned off for an extended period of time.

ERROR CODES FOR NWXE262FN2 MODELS

Error code	Fault	Checks
	Open circuit in the upper area	Restart the appliance. If the problem persists, contact customer service.
	Short circuit in the upper area	Restart the device; if the problem persists, contact customer service
	Short circuit in the central area	Restart the device. If the problem persists, contact customer service.
	Open circuit in the lower area	Restart the device. If the problem persists, contact customer service.
	Short circuit in the lower area	Restart the appliance. If the problem persists, contact customer service.
	Temperature too high in the cellar (upper and lower areas)	Check that the door is properly closed Check that the fans are not blocked Restart the appliance. If the problem persists, contact customer service.
	Temperature too low in the cellar (upper and lower areas)	Check that the fans are not blocked Restart the appliance. If the problem persists, contact customer service
	Communication error with the board	Restart the device. If the problem persists, contact customer service.

For any other error codes or other operating problems, please contact your after-sales service.

ERROR CODES FOR MODELS NWXS218FN2, NWXS241FN3, NWXS241FN4, NWXE223FN2 AND NWXE240FN2

Error code	Fault	Checks
 Défaillance de la communication	Communication error with the control board	Restart the appliance. If the problem persists, contact customer service.
 Défaillance du capteur de la zone supérieure	Temperature sensor fault in the upper zone	Restart the appliance. If the problem persists, contact customer service.
 Défaillance du capteur de la zone inférieure	Temperature sensor fault in the lower zone	Restart the appliance. If the problem persists, contact customer service.
 Température de la zone supérieure trop basse	Temperature too low in the upper zone of the cellar	Check that the fans are not blocked Restart the appliance. If the problem persists, contact customer service.
 Température de la zone supérieure trop élevée	Temperature too high in the upper part of the cellar	Check that the door is properly closed Check that the fans are not blocked Restart the appliance. If the problem persists, contact customer service
 Température de la zone centrale trop élevée	Temperature too high in the central area of the wine cabinet	Check that the door is properly closed Check that the fans are not blocked Restart the appliance. If the problem persists, contact customer service
 Température de la zone inférieure trop basse	Temperature too low in the lower part of the cellar	Check that the fans are not blocked Restart the appliance. If the problem persists, contact customer service
 Température de la zone inférieure trop élevée	Temperature too high in the lower part of the cellar	Check that the door is properly closed Check that the fans are not blocked Restart the appliance. If the problem persists, contact customer service
 Veuillez fermer la porte	Door open alarm	Check that the door is properly closed Check that the door light switch is working properly

For any other error codes or malfunctions, please contact your after-sales service.



AFTER-SALES SERVICE

IMPORTANT: The warranty does not cover damage caused by incorrect installation, use not in accordance with the instructions in this manual, or any unauthorised modifications or repairs not carried out by authorised personnel.

This device is covered by a minimum 2-year legal warranty. The retailer may offer or provide an extended warranty. It is important to keep the purchase receipt, as it will determine the exact warranty period for the product.

Outside the warranty period, information about professional repair services or ordering spare parts can be obtained by contacting your retailer.

In accordance with eco-design regulations, replacement parts are available for 10 to 12 years (depending on the type of device) from the date of purchase shown on the invoice.

DISPOSAL/RECYCLING

For recycling, recovery and disposal at the end of this appliance's life, please follow the information below or contact your local authorities.



Points de collecte sur www.quefairedemesdechets.fr
Privilégiez la réparation ou le don de votre appareil !

This appliance bears the "selective sorting" symbol for Waste Electrical and Electronic Equipment. Electrical products must not be disposed of with household waste. According to European Directive 2012/19/EC on waste electrical and electronic equipment and its implementation in national law, used electrical products must be collected separately and disposed of at designated collection points. Contact your local authorities or your retailer for advice on recycling.

Electrical and electronic products that have not been sorted for recycling are potentially dangerous to the environment and human health due to the presence of hazardous substances.

Waste recovery helps to protect our environment.



Bedankt voor het kiezen van dit product. Dit apparaat is zorgvuldig geselecteerd, getest en goedgekeurd door **Global Applus**.

Na de eerste keren dat u het apparaat gebruikt, zult u merken dat de producten van het merk **Nestor M Wine** eenvoudig in gebruik zijn, betrouwbaar presteren en van onberispelijke kwaliteit zijn.

Wij hopen dat u bij elk gebruik tevreden zult zijn. Neem indien nodig contact met ons op via contact@nestormwine.com.

TABLE DES MATIERES

Veiligheidsvoorschriften	68
Algemene aanwijzingen	68
Specifieke instructies.....	71
Technische specificaties	73
Voor het eerste gebruik	74
Beschrijving van de apparaten NWXS218FN2 / NWXS241FN3 / NWXS241FN4.....	74
Beschrijving van de apparaten NWXE223FN2 / NWXE240FN2 / NWXE262FN2.....	74
Uw apparaat uitpakken.....	75
Installatie van uw apparaat.....	75
De openingsrichting van de deur wijzigen.....	78
Montage van de deurklink.....	81
Instelling van de automatische opening.....	81
Voordat u het apparaat aansluit	81
gebruik.....	82
Tips voor energiebesparing	82
Specifieke informatie voor wijnkasten.....	82
Aanbevelingen voor opslag	82
Aanvullende informatie	82
Flessen plaatsen.....	84
Werking van het model NWXE262FN2	89
Werking van de modellen NWXS218FN2, NWXS241FN3, NWXS241FN4, NWXE223FN2 en NWXE240FN2	91
Reiniging en onderhoud	94
Algemene reiniging.....	95
Buitenkant.....	95
Binnenkant.....	95
Specifieke reiniging van het apparaat	95
Probleemoplossing.....	95
Vervanging van de lamp	96
Problemen en oplossingen.....	96
Foutcodes van de modellen NWXE262FN2.....	97
Foutcodes van de modellen NWXS218FN2, NWXS241FN3, NWXS241FN4, NWXE223FN2 en NWXE240FN2	98
Klantenservice	99
Afdanken/recyclen.....	99



VEILIGHEIDSVOORSCHRIFTEN



Lees deze gebruiksaanwijzing voordat u het apparaat installeert en in gebruik neemt. Bewaar dit document op een veilige plaats voor later gebruik.

Zorg ervoor dat iedereen die dit apparaat gebruikt, deze handleiding heeft gelezen, ook bij overdracht aan anderen.

Raadpleeg de volgende paragrafen van deze handleiding voor informatie over de installatie, het gebruik, het onderhoud en de recycling van het apparaat.

Als het apparaat is voorzien van een verlichtingssysteem en de lamp door de gebruiker kan worden vervangen, raadpleeg dan de informatie over de vervangingsmethode in de volgende paragraaf van deze handleiding.

ALGEMENE AANWIJZINGEN

Dit apparaat is uitsluitend bestemd voor huishoudelijk gebruik en soortgelijk gebruik, zoals:

- keukenhoeken voor personeel in winkels, kantoren en andere professionele omgevingen;
- boerderijen;
- klanten van hotels, motels en andere woonachtige omgevingen;
- omgevingen zoals gastenkamers;
- **maar niet** voor catering en andere soortgelijke toepassingen, waaronder detailhandel.

Gebruik het apparaat niet voor commerciële of industriële doeleinden of voor andere doeleinden dan waarvoor het is ontworpen.

Dit apparaat kan worden gebruikt door kinderen vanaf 8 jaar en door personen met verminderde fysieke, zintuiglijke of mentale capaciteiten of met een gebrek aan ervaring of kennis, mits zij onder toezicht staan of instructies hebben gekregen over het veilige gebruik van het apparaat en de risico's ervan begrijpen.

Kinderen mogen niet met het apparaat spelen.

Kinderen jonger dan 3 jaar moeten op afstand worden gehouden, tenzij ze onder voortdurend toezicht staan.

Reiniging en onderhoud door de gebruiker mogen niet worden uitgevoerd door kinderen zonder toezicht.

Om elk risico op elektrische schokken te voorkomen, mag u het apparaat, het snoer of de stekker nooit onderdompelen in water of andere vloeistoffen.

Zorg ervoor dat kinderen of huisdieren niet in het apparaat kunnen komen.

Dit apparaat is breekbaar. Om beschadiging te voorkomen, moet u het in de gebruikspositie vervoeren met de transportsteunen. Houd bij het uitpakken het verpakkingsmateriaal buiten het bereik van kinderen om verstikkingsgevaar en lichamelijk letsel te voorkomen.

Om elk risico (aan meubilair, gebouwen, lichamelijk letsel, enz.) te voorkomen, moeten de installatie, de aansluitingen, de inbedrijfstelling en het onderhoud van uw apparaat worden uitgevoerd door een gekwalificeerde vakman.

Zodra het apparaat op zijn plaats staat en goed vlak is, moet u controleren of alle poten stabiel staan.

Als het apparaat op tapijt staat, moet u de voetjes aanpassen zodat de lucht vrij rond het apparaat kan circuleren.

De ventilatieopeningen mogen niet worden geblokkeerd door een tapijt. Als de elektrische installatie van uw woning moet worden aangepast voor de aansluiting van uw apparaat, schakel dan een gekwalificeerde elektricien in.

Dit apparaat moet worden geaard. In geval van een storing of stroomonderbreking vermindert de aarding het risico op elektrische schokken door een weg te nemen weerstand voor de stroom. Dit apparaat is voorzien van een snoer met een aardingsgeleider en een geaarde stekker. De stekker van het apparaat moet worden aangesloten op een geschikt geaard stopcontact.

Sluit het apparaat niet aan op een stopcontact dat niet is beveiligd tegen overbelasting (zekering).

Gebruik nooit meervoudige stopcontacten of verlengsnoeren om het apparaat aan te sluiten.

WAARSCHUWING: Plaats geen verplaatsbare stekkerdozen of draagbare voedingsblokken aan de achterkant van het apparaat.



Dit apparaat is niet bedoeld om te worden bediend met een externe timer of een afzonderlijk afstandsbedieningssysteem of een ander apparaat dat het apparaat automatisch inschakelt.

WAARSCHUWING: Zorg er bij het plaatsen van het apparaat voor dat het netsnoer niet bekneld raakt of beschadigd wordt. Controleer na de installatie of het apparaat niet op het netsnoer rust.

Sluit de stekker pas aan op het stopcontact nadat de installatie is voltooid. Zorg ervoor dat de stekker toegankelijk is nadat het apparaat is geïnstalleerd.

Dit apparaat is zwaar; wees voorzichtig bij het verplaatsen.

Als het netsnoer beschadigd is, moet het door de fabrikant, de klantenservice of iemand met vergelijkbare kwalificaties worden vervangen om gevaar te voorkomen.

Als het apparaat een lamp heeft:

- De lamp is uitsluitend bestemd voor gebruik in dit apparaat.
- De lamp is niet geschikt voor de verlichting van een woonruimte.
- Haal altijd de stekker uit het stopcontact voordat u de lamp vervangt.
- Haal altijd de stekker uit het stopcontact voordat u het apparaat reinigt, verplaatst of de vloer onder het apparaat schoonmaakt.

Trek nooit aan het snoer, maar altijd aan de stekker uit het stopcontact. Haal de stekker niet uit het stopcontact met natte handen.

Haal de stekker uit het stopcontact voordat u het apparaat met de hand reinigt. Gebruik alleen in de handel verkrijgbare, niet-corrosieve en niet-ontvlambare reinigingsmiddelen. Spatwater en stoom zijn verboden om het risico op elektrische schokken te voorkomen.

Om explosie- en brandgevaar te voorkomen, mag u geen brandbare producten of met brandbare producten doordrenkte voorwerpen in, op of in de buurt van het apparaat plaatsen.

Het is gevaarlijk om de technische kenmerken te wijzigen of op enigerlei wijze te proberen het apparaat te modificeren.

Probeer bij een storing het apparaat niet zelf te repareren. Reparaties door ongeschoold personeel kunnen schade veroorzaken.

Gebruik het apparaat nooit als het netsnoer, de bedieningsstrip of het apparaat zelf zodanig beschadigd is dat de binnenkant van het apparaat toegankelijk is.

SPECIFIEKE INSTRUCTIES

Dit apparaat is bedoeld voor speciale dranken bij een opslagtemperatuur die hoger is dan die van een opslagruimte voor verse levensmiddelen.

Het is in geen geval bedoeld voor het bewaren van verse levensmiddelen.

Dit apparaat is uitsluitend bestemd voor de opslag van wijn.

Plaats dit apparaat niet in te vochtige of te koude ruimtes, zoals een bijgebouw, garage of kelder.

Zorg ervoor dat de plaats waar u het apparaat neerzet, het gewicht van het apparaat kan dragen wanneer het volledig is gevuld (ter referentie: 1 fles van 75 cl weegt ongeveer 1,3 kg).

Als uw apparaat tijdens het transport liggend is vervoerd, wacht dan 48 uur voordat u het in gebruik neemt.

Kinderen van 3 tot 8 jaar mogen koelapparaten in- en uitladen.

WAARSCHUWING: Om gevaar door instabiliteit van het apparaat te voorkomen, moet het volgens de instructies worden bevestigd.

WAARSCHUWING: Beschadig het koelcircuit niet.

WAARSCHUWING: Het koelsysteem staat onder hoge druk. Niet aanraken. Neem contact op met een gekwalificeerde onderhoudsdienst voordat u het apparaat weggooit.

WAARSCHUWING: Gebruik geen elektrische apparaten in de opslagruimte voor levensmiddelen, tenzij deze zijn aanbevolen door de fabrikant.

WAARSCHUWING: Gebruik geen mechanische of andere middelen om het ontdooiproces te versnellen, behalve die welke door de fabrikant worden aanbevolen.

WAARSCHUWING: Houd de ventilatieopeningen in de behuizing van het apparaat vrij.

WAARSCHUWING: Houd de ventilatieopeningen in de behuizing van het apparaat of in de inbouwconstructie vrij.

Er moet een ontkoppelingsvoorziening worden aangebracht in de vaste leidingen overeenkomstig de installatievoorschriften.

Dit koelapparaat is niet geschikt voor het invriezen van levensmiddelen.



Bewaar geen explosieve stoffen zoals spuitbussen met ontvlambare drijfgassen in dit apparaat.

De in de handleiding en op het product aangegeven belading van de compartimenten moet worden gerespecteerd.

Langdurig openstaan van de deur kan leiden tot een aanzienlijke temperatuurstijging in de compartimenten van het apparaat.

Reinig regelmatig de toegankelijke oppervlakken en afvoersystemen.

Als het koelapparaat langere tijd leeg blijft staan, moet het worden uitgeschakeld, ontdooid, gereinigd en gedroogd en moet de deur open worden gelaten om schimmelvorming in het apparaat te voorkomen.



WAARSCHUWING: BRANDGEVAAR / BRANDBARE MATERIALEN

Het koelmiddel in het koelcircuit van het apparaat is isobutaan (R600a). Dit is een natuurlijk gas dat zeer milieuvriendelijk is, maar wel brandbaar. Zorg er tijdens het transport en de installatie van het apparaat voor dat geen van de onderdelen van het koelcircuit beschadigd raakt.

Als het koelsysteem beschadigd is:

- Gebruik geen open vuur in de buurt van het apparaat.
- Vermijd vonken – schakel geen elektrische apparaten of lampen in.
- Ventileer de ruimte onmiddellijk.

TECHNISCHE SPECIFICATIES

Model	NWXE223FN2	NWXE240FN2	NWXE262FN2
Voeding	220-240 V~ 50 Hz		
Nominaal vermogen (W)	100	100	160
Installatie	Integreerbaar		
Klimaatklasse klimaat	N/ST (de optimale omgevingstemperatuur voor gebruik moet tussen 16 °C en 38 °C liggen)		
Ontdooien van de compartimenten	Automatisch		
Afmetingen (h x b x d) (mm)	596 x 590 x 559	882 x 590 x 559	1415 x 650 x 660
Nettogewicht (kg)	45	58	71

Model	NWXS218FN2	NWXS241FN3	NWXE241FN4
Voeding	220-240 V~ 50 Hz		
Nominaal vermogen (W)	74	100	100
Installatie	Integreerbaar		
Klimaatklasse klimaat	N/ST (de optimale omgevingstemperatuur moet tussen 16 °C en 38 °C liggen)		
Ontdooien van de compartimenten	Automatisch		
Afmetingen (h x b x d) (mm)	880 x 295 x 564	880 x 595 x 574*	880 x 595 x 574
Nettogewicht (kg)	30	56	56

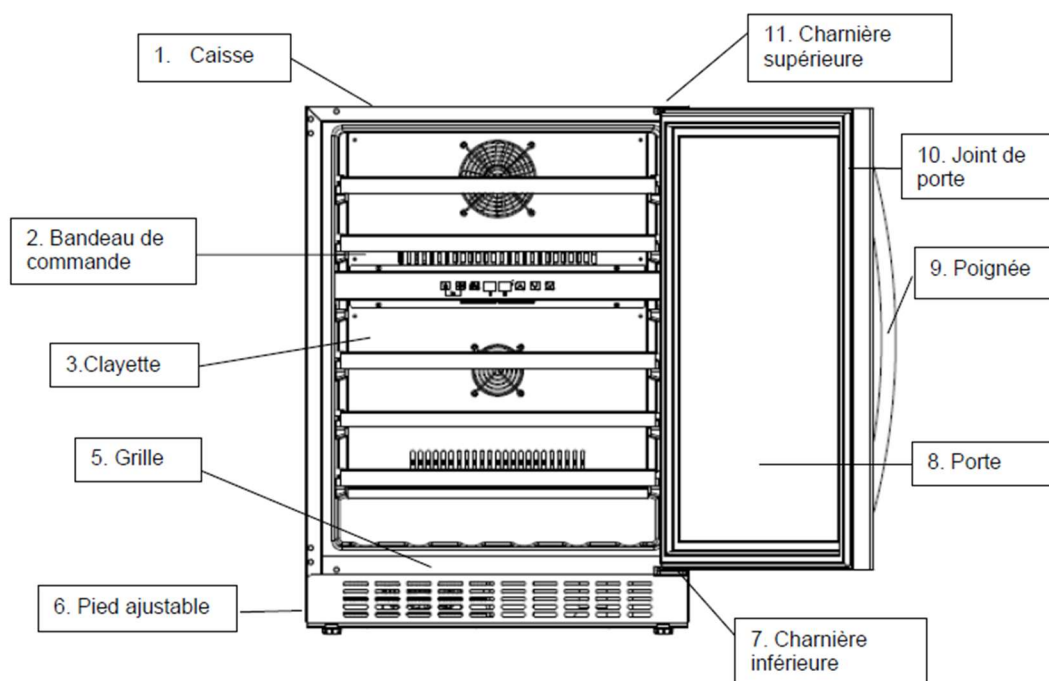
* zonder handgreep

Overeenkomstig Gedelegeerde Verordening (EU) 2019/2016 van de Commissie is de informatie over dit apparaat die is opgeslagen in de productdatabase toegankelijk via de volgende link of door de onderstaande QR-code te scannen:

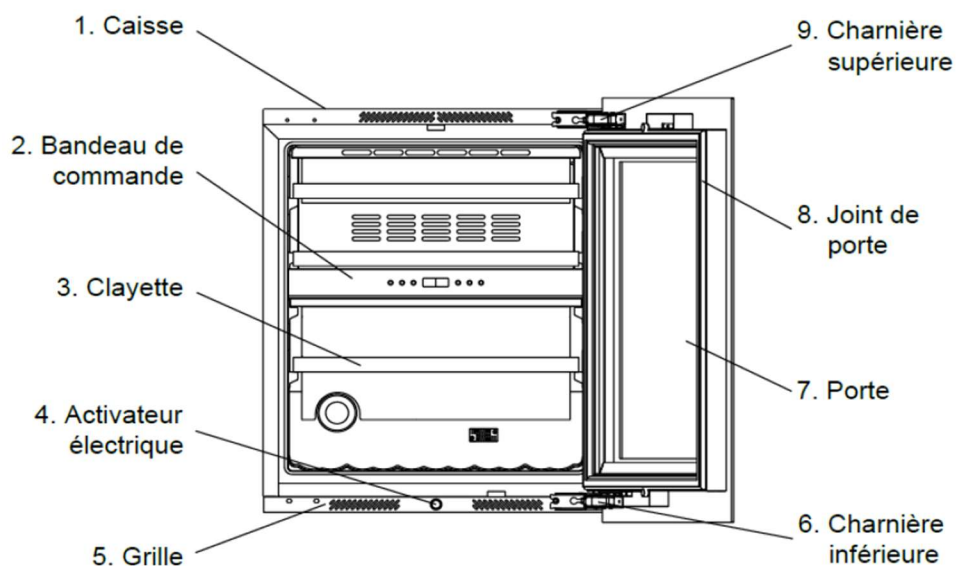
Model: NWXE223FN2 Link: https://eprel.ec.europa.eu/screen/product/refrigeratingappliances2019/2344286	
Model: NWXE240FN2 Link: https://eprel.ec.europa.eu/screen/product/refrigeratingappliances2019/2344290	
Model: NWXE262FN2 Link: https://eprel.ec.europa.eu/screen/product/refrigeratingappliances2019/2381832	
Model: NWXS218FN2 Link: https://eprel.ec.europa.eu/screen/product/refrigeratingappliances2019/2344304	
Model: NWXS241FN3 Link: https://eprel.ec.europa.eu/screen/product/refrigeratingappliances2019/2344291	
Model: NWXS241FN4 Link: https://eprel.ec.europa.eu/screen/product/refrigeratingappliances2019/2344301	

VOOR HET EERSTE GEBRUIK

BESCHRIJVING VAN DE APPARATEN NWXS218FN2 / NWXS241FN3 / NWXS241FN4



BESCHRIJVING VAN DE APPARATEN NWXE223FN2 / NWXE240FN2 / NWXE262FN2



Opmerking: de legplanken, het deurkozijn, de handgreep, het bedieningspaneel en andere accessoires kunnen variëren naargelang het model en de configuratie. Alle foto's in deze handleiding zijn louter ter referentie. Het gekochte apparaat kan afwijken van het hier afgebeelde model.

UW APPARAAT UITPAKKEN

Pak het apparaat voorzichtig uit. Verwijder alle plakband en beschermingsmateriaal aan de buiten- en binnenkant van het apparaat.

Controleer of het apparaat niet beschadigd is. Als dit het geval is, sluit het apparaat dan niet aan en neem onmiddellijk contact op met uw dealer.



Alle onderdelen van de verpakking moeten apart worden weggegooid in de afvalbakken voor gescheiden afval, om het recyclen van deze verpakkingen te vergemakkelijken en eraan bij te dragen.

Voor meer informatie: www.quefairedemesdechets.fr

WAARSCHUWING: de verpakkingsonderdelen zijn niet bedoeld voor gebruik door kinderen; sommige onderdelen, zoals plastic folie of piepschuim, kunnen worden ingeslikt of verstikking veroorzaken. Zorg ervoor dat alle verpakkingsonderdelen buiten het bereik van kinderen blijven.

INSTALLATIE VAN UW APPARAAT

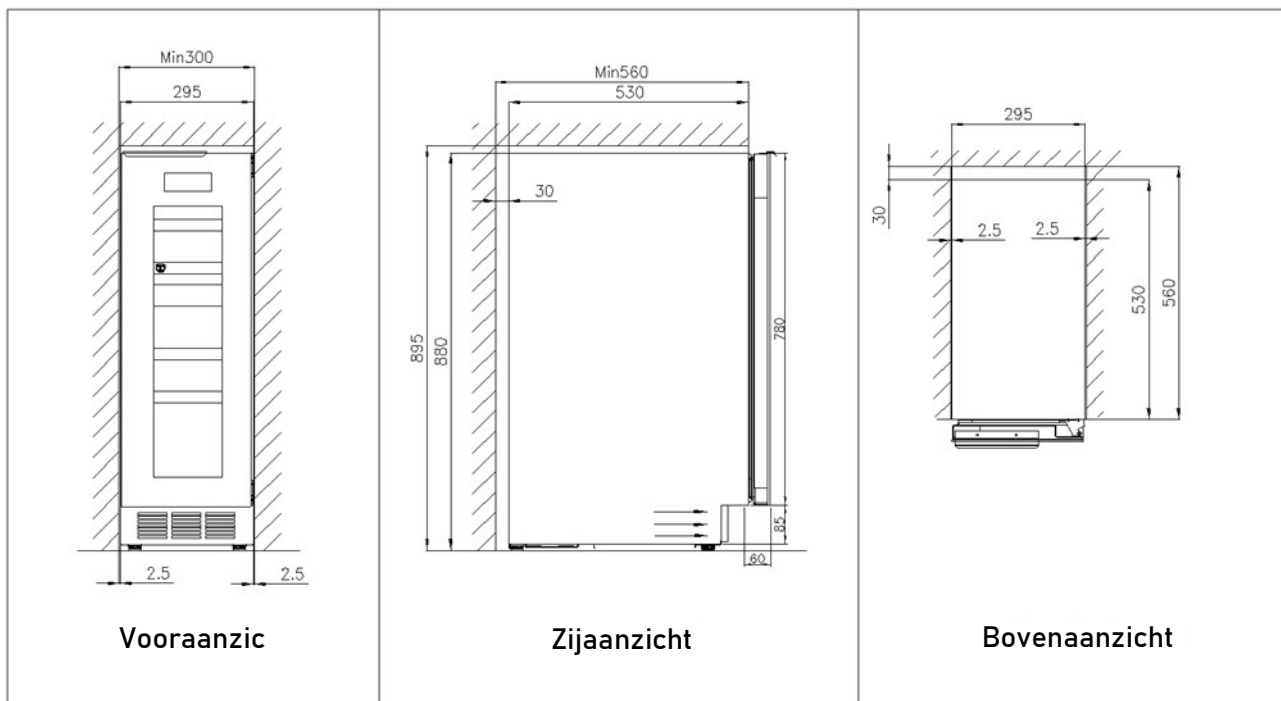
Plaats een huishoudelijk apparaat in het algemeen nooit in direct contact met een warmtebron of in direct zonlicht.

Het apparaat moet zo worden geïnstalleerd dat de stekker altijd toegankelijk is.

De plaats waar uw apparaat wordt geïnstalleerd, moet goed geventileerd en droog zijn en een kamertemperatuur hebben.

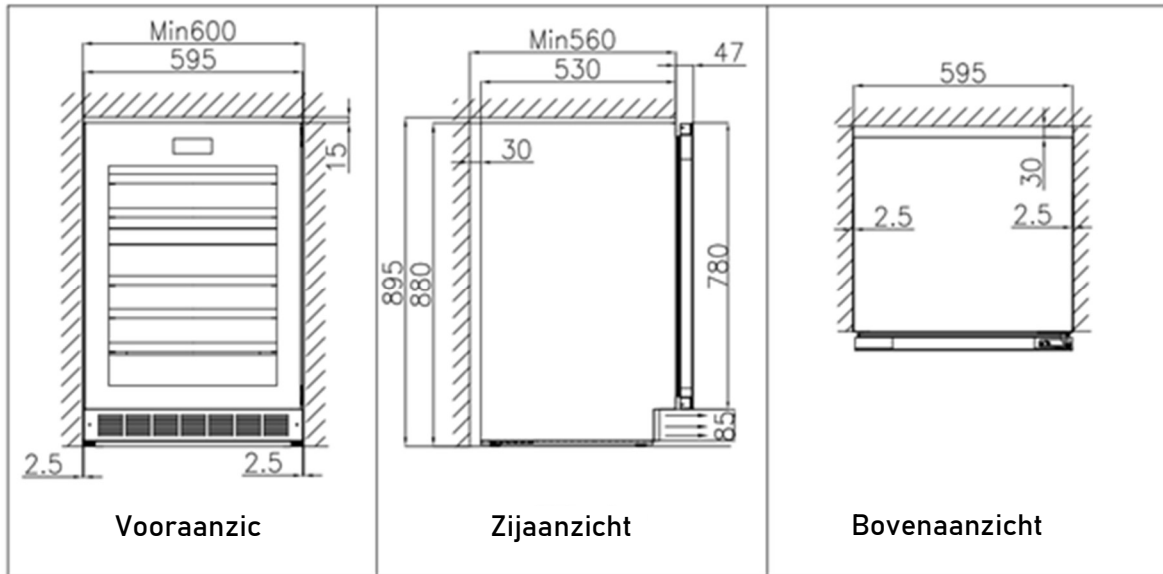
Houd u aan de onderstaande installatieafmetingen:

NWXS218FN2

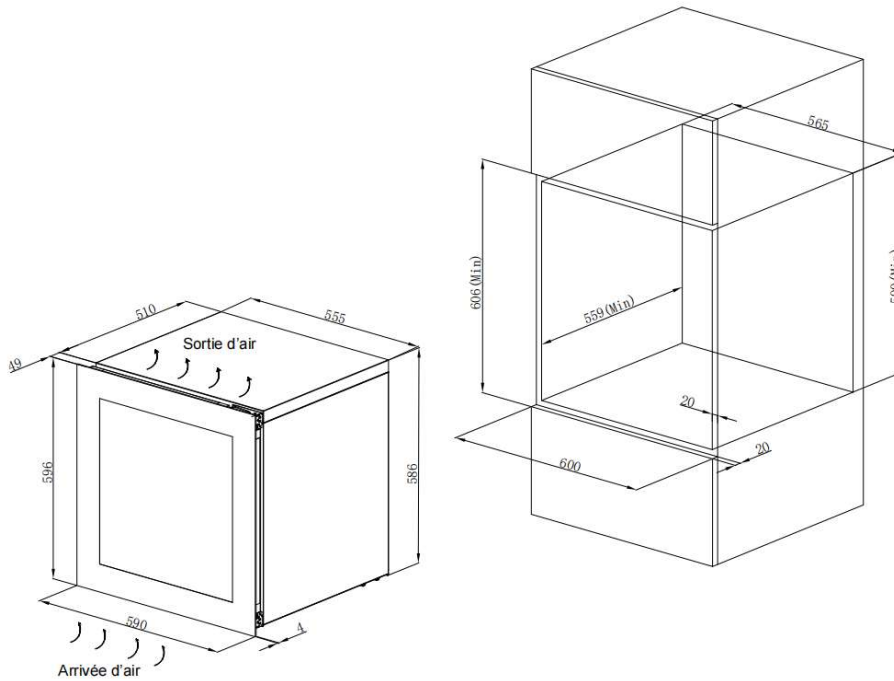




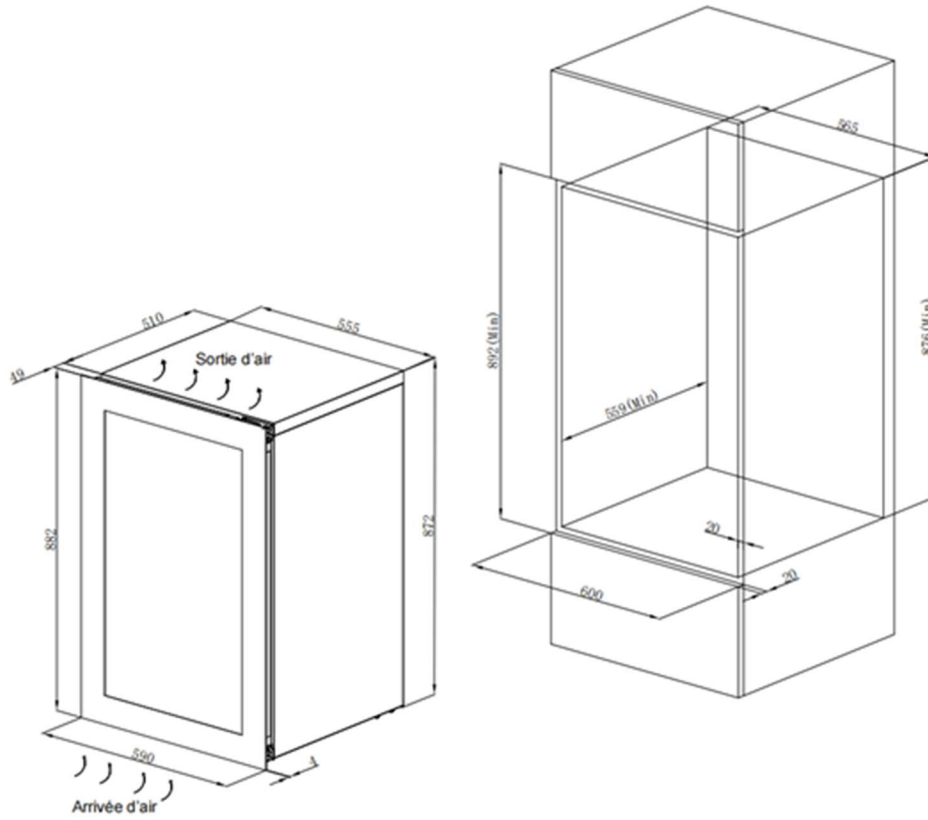
NWXS241FN3/NWXS241FN4



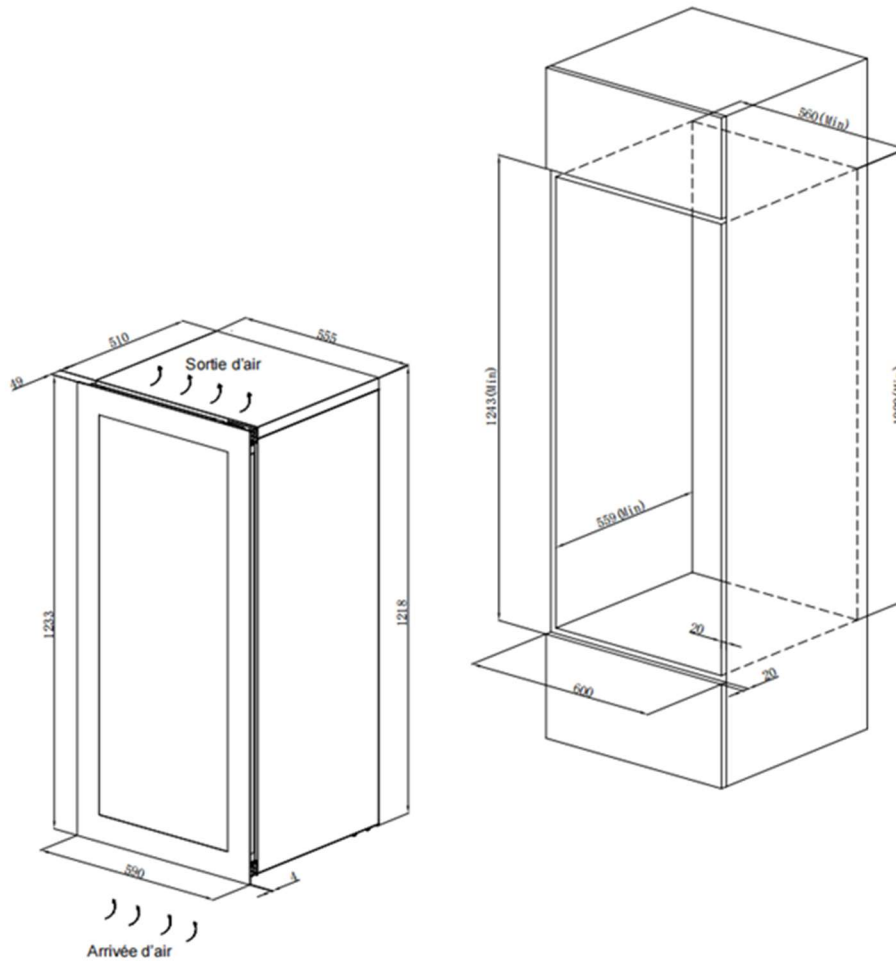
NWXE223FN2



NWXE240FN2



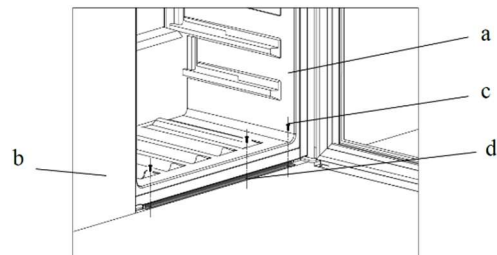
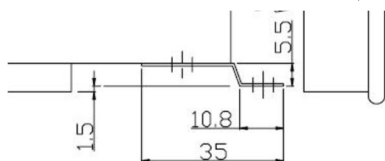
NWXE262FN2





Bevestiging van de wijnkasten MWXE223FN2, NWXE240FN2 en NWXE262FN2 in het meubel met de onderste bevestigingsbeugel

1. Plaats de bevestigingsbeugel (d) onder de wijnkast (a) zodat de grootste breedte onder de wijnkast zit en de kortste buiten de wijnkast (zie onderstaande doorsnede).



2. Plaats de koelkast (a) in het meubel (b) en zet hem in de juiste positie
3. Schroef de schroeven (c) rechtstreeks op de zijkant van het meubel (a)

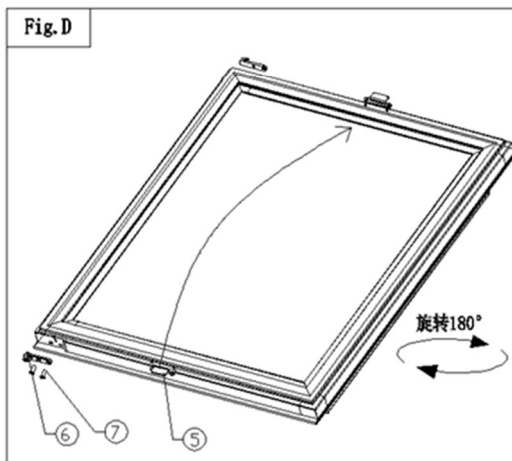
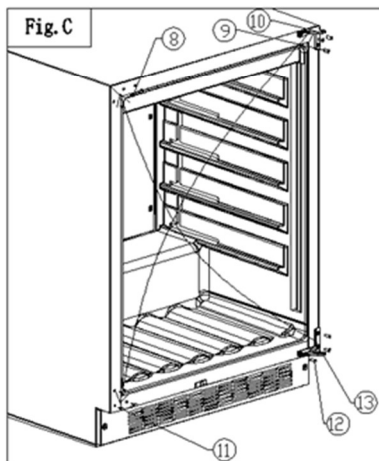
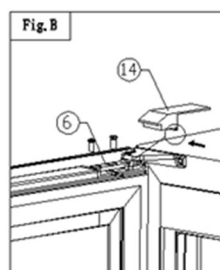
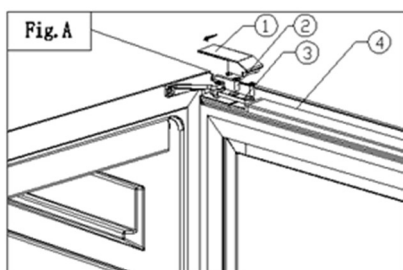
DE OPENINGSRICHTING VAN DE DEUR WIJZIGEN

Benodigd gereedschap: kruiskopschroevendraaier, platte schroevendraaier, steeksleutel.

- Zorg ervoor dat het apparaat is losgekoppeld en leeg is.
- Om de deur te verwijderen, moet u het apparaat naar achteren kantelen. U moet het apparaat tegen iets stevigs drukken zodat het niet wegglijdt tijdens het omdraaien van de deur.
- Bewaar alle verwijderde onderdelen voor het terugplaatsen van de deur.
- Plaats het apparaat niet op de achterkant, omdat dit het koelsysteem kan beschadigen.
- Het apparaat moet bij voorkeur door twee personen worden bediend.

NWXS218FN2 / NWXS241FN3

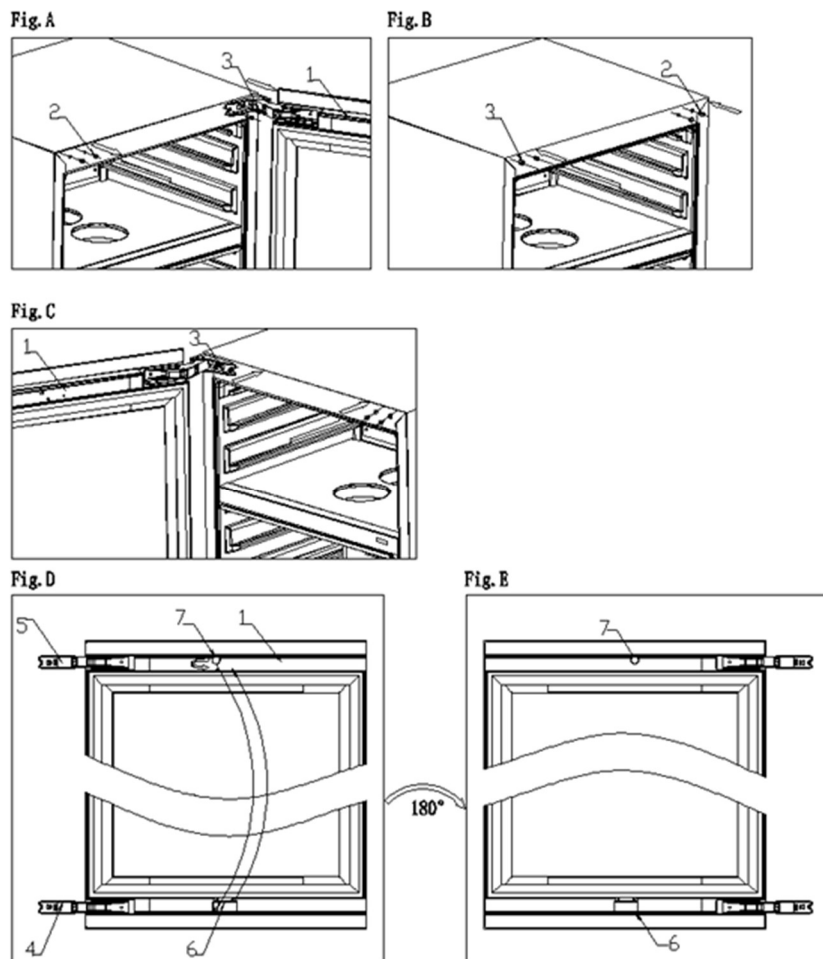
- | | | |
|-------------------------|-------------------|-------------------------------|
| ① Bovenste scharnierkap | ⑥ Onderste deuras | ⑪ Afdekplaatje |
| ② Schroef | ⑦ Schroef | ⑫ Schroef |
| ③ Bovenste deuras | ⑧ Afdekkapje | ⑬ Onderste deurscharnier |
| ④ Deur | ⑨ Schroef | ⑭ Onderste scharnierafdekking |
| ⑤ Lampschakelaar | ⑩ Deurscharnier | |



1. Open de deur in de richting van de pijl totdat de bovenste scharnierafdekking ① volledig is verwijderd en verwijder vervolgens de scharnierafdekking. (Afb. A)
2. Draai de twee schroeven ② los, verwijder de deuras ③, haal de deur ④ eruit en leg deze op een veilige plaats. (Afb. A)
3. Draai de twee schroeven van de lampschakelaar ⑤ los, verwijder de lampschakelaar en plaats deze op de bovenkant van de deur, zoals aangegeven in afbeelding D.
4. Draai de twee schroeven ⑦ los, verwijder de onderste deuras ⑥. (Afb. D)
5. Verwijder de afdekplaatjes ⑧ en ⑪, schroef de schroeven ⑨ en ⑫ van het bovenste en onderste scharnier los en verwijder het bovenste en onderste scharnier ⑩ en ⑬. Plaats ze aan de andere kant van de kast, zoals aangegeven door de pijlen in afbeelding C.
6. Draai de deur 180°, steek de bovenste deurpen ③ in het scharnier van de deur ⑩, haal de onderste deurpen ⑥ eruit en steek deze in het scharnier van de deur ⑬, beweeg de deur langzaam, lijn de pen uit op het scharnier en zet vast met de twee schroeven (Fig. B).
7. Haal de onderste scharnierafdekking ⑭ uit de accessoiretas, lijn de scharnierafdekking uit met de groef in de deur en duw de afdekking in de richting van de pijl, zoals aangegeven op de afbeelding. (Fig. B).

NWXS241FN4

- | | |
|--------------------|-------------------|
| ① Deur | ④/⑤ Deurscharnier |
| ② Gaatjesafdekking | ⑥ Lampschakelaar |
| ③ Schroef | ⑦ Stelschroef |



1. Open de deur en verwijder de afdekplaat ② aan de linkerkant (afb. A).
2. Verwijder alle schroeven uit de bovenste en onderste scharnieren en verwijder vervolgens de deur (afb. A).
3. Verwijder de lampbediening ⑥ en plaats deze op het bovenste frame van de deur, draai de stelschroef ⑦ naar links, verwijder deze en plaats deze op het onderste frame van de deur, draai vervolgens de deur 180 graden (afb. D, E).



4. Bevestig de schroef in de linkerbovenhoek van de behuizing en zorg ervoor dat deze niet te vast wordt aangedraaid (afb. B).
5. Plaats het scharnier van de deur in de schroef in de linkerbovenhoek, lijn het uit met de sleuf en draai de schroef vast om ervoor te zorgen dat het scharnier van de deur goed vastzit (afb. C).
6. Plaats de afdekplaat ② in de rechterbovenhoek van de kist (afb. C).

MWXE223FN2, NWXE240FN2 en NWXE262FN2

Onderdelen:

1. deur

2. sierplaat

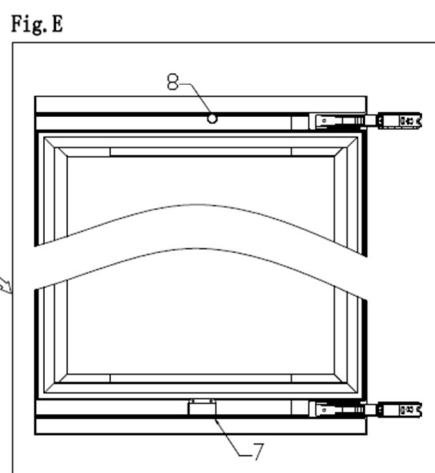
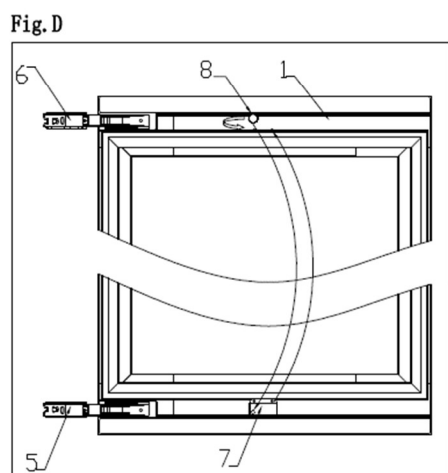
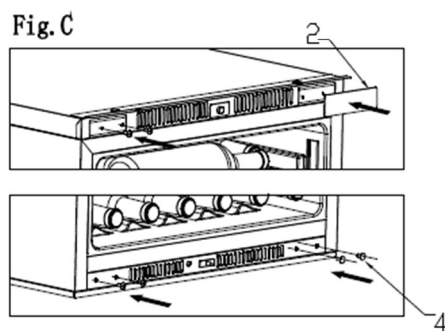
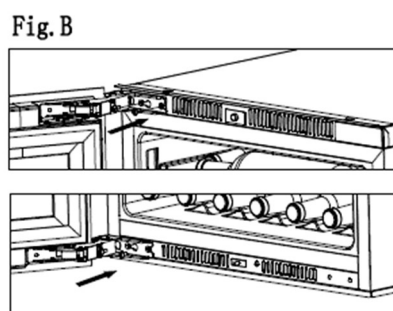
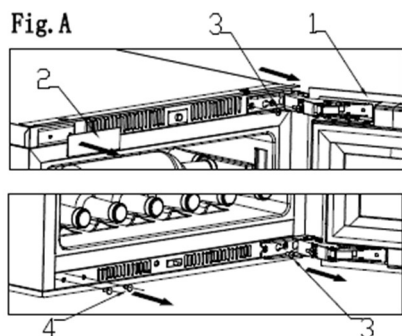
3. schroeven

4. afdekplaat

5/6. Deurscharnier

7. lampschakelaar

8. deurknop



1. Open de deur en verwijder het sierstuk (2) aan de linkerbovenkant en de afdekplaatjes (4) aan de linkeronderkant.
2. Verwijder alle schroeven (3) uit de bovenste en onderste scharnieren en verwijder vervolgens de deur (afb. A).
3. Verwijder de lampschakelaar van de deur (7) en plaats deze op het bovenste frame van de deur, draai de deurknop (8) naar links, verwijder deze en plaats deze op het onderste frame van de deur, draai vervolgens de deur 180 graden (afb. D, E).
4. Draai de schroeven in de linkerbovenhoek en de linkeronderhoek van de kelderkast vast, maar draai ze niet te vast (afb. B).

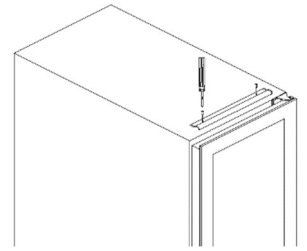
5. Plaats het scharnier van de deur in de schroeven in de linkerbovenhoek en de linkeronderhoek, lijn het uit met de sleuf en zorg ervoor dat de deur goed is uitgelijnd met de kast. Draai vervolgens de schroeven vast om ervoor te zorgen dat het scharnier van de deur goed vastzit (afb. B).

6. Installeer ten slotte de decoratieve onderdelen (2) en de afdekplaatjes (4) in de rechterbovenhoek en de rechteronderhoek van de behuizing (afb. C).

MONTAGE VAN DE DEURKLINK

De modellen NWXS218FN2 en NWXS241FN3 hebben een roestvrijstalen handgreep.

Om deze op het apparaat te monteren, schroeft u eenvoudig 2 schroeven in de bovenkant van de deur, zoals aangegeven in de afbeelding hiernaast.



INSTELLING VAN DE AUTOMATISCHE OPENING

De modellen NWXE223FN2, NWXE240FN2, NWXE262FN2 en NWXS243FN4 hebben geen handgrepen omdat ze zijn voorzien van een automatisch deuropeningssysteem. Dit systeem is in de fabriek ingesteld, maar u kunt de gevoeligheid voor druk naar wens aanpassen.

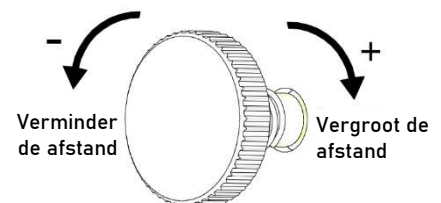
De automatische deuropening werkt door licht op de bovenkant van de glazen deur te drukken. Dit activeert de schakelaar aan de voorkant van de wijnkast via een knop aan de binnenkant van de deur. De vrije ruimte tussen de knop en de deur kan door trillingen en andere factoren tijdens het transport veranderen, waardoor de automatische deuropening niet meer werkt of te gevoelig wordt.

De volgende gevolgen kunnen optreden en duiden op een verkeerde afstelling van de deurknop:

1. De deur gaat automatisch open nadat het apparaat is ingeschakeld, wat erop wijst dat de afstand tussen de knop en de schakelaar te klein is.
2. De deur gaat automatisch open, zelfs als u deze slechts licht aanraakt, wat erop wijst dat de afstand tussen de knop en de schakelaar te klein is.
3. Er gebeurt niets, zelfs niet als u hard op de deur drukt, wat aangeeft dat de afstand tussen de knop en de schakelaar te groot is.

Controleer de ruimte tussen de knop en de schakelaar met de deur gesloten. Stel de meest geschikte afstand in door aan de knop te draaien.

De instelling gebeurt in kwartcirkels. Draai naar links om de knop verder van het deurkozijn te plaatsen en de afstand te verkleinen; de gevoeligheid wordt groter. Draai naar rechts om de knop dichterbij het deurkozijn te plaatsen en de afstand te vergroten; de gevoeligheid wordt kleiner.



VOORDAT U HET APPARAAT AANSLUIT

Om hardnekkige lijmresten te verwijderen, kunt u een beetje alcohol gebruiken en zachtjes over de vlek wrijven.

Het is raadzaam om uw apparaat schoon te maken voordat u het voor het eerst aansluit. U kunt het apparaat reinigen met een zachte doek die is bevochtigd met neutraal zeepwater. Droog het apparaat na het reinigen volledig af met een droge doek.

Dit apparaat is ontworpen voor gebruik op een eenfasige 230V-voeding. Zorg ervoor dat het stopcontact voorzien is van een geaarde stekker (behalve bij apparaten met dubbele isolatie van klasse II) en beveiligd is met een zekering van 10A, in overeenstemming met de voorschriften van uw elektriciteitsleverancier.



GEBRUIK

Voordat u dit apparaat in gebruik neemt, dient u het hoofdstuk "**Voor het eerste gebruik**" te lezen.

Voordat u dit apparaat voor het eerst in gebruik neemt, wordt aanbevolen om de binnenkant en de accessoires met lauw zeepwater te reinigen en vervolgens met een droge, zachte doek af te drogen. Dit verwijdert ook de "nieuwe" geur.

Gebruik geen schuurmiddelen of schuurpoeder die het oppervlak van het apparaat kunnen beschadigen.

TIPS VOOR ENERGIEBESPARING

Om de totale impact op het milieu (bijv. het energieverbruik) te verminderen, moet u ervoor zorgen dat uw product volgens de gebruikershandleiding is geïnstalleerd en dat de ruimte (waar het apparaat is geïnstalleerd) voldoende wordt geventileerd.

Het wordt aangeraden om de deur niet te vaak te openen en de verlichting in het apparaat niet te laten branden om overmatig energieverbruik te voorkomen.

Om aantasting van de wijn te voorkomen, is het belangrijk dat de temperatuur in de ruimte stabiel blijft, dat de deur niet vaak wordt geopend en dat de ventilatieopeningen in het apparaat niet worden afgesloten.

Deze gegevens zijn slechts aanbevelingen en de thermostaat moet worden afgesteld op basis van de werkelijke installatie- en gebruiksomstandigheden.

SPECIFIEKE INFORMATIE VOOR WIJNKASTEN

AANBEVELINGEN VOOR OPSLAG

De wijnkast is niet ontworpen voor gebruik in een garage, buiten of in de open lucht.

Het wordt aanbevolen om uw wijnkast in een temperatuurgecontroleerde ruimte te plaatsen.

Om de wijn niet te bederven, mag u de wijnkast niet in een vochtige ruimte plaatsen.

Plaats de wijnkast niet in de buurt van een warmtebron en vermijd direct zonlicht.

Om schimmelvorming op de etiketten te voorkomen, moet u te veel vocht in de kast vermijden.

Als het licht binnen blijft branden, kan de binnentemperatuur hoger worden.

De temperatuur in de wijnkast kan variëren afhankelijk van het type en het aantal flessen dat erin staat.

Een stabiele temperatuur is het belangrijkste bij het bewaren van wijn.

Blootstelling aan licht, trillingen of temperatuurschommelingen en vochtigheid kunnen de wijn bederven.

Bewaar geen bederfelijke levensmiddelen in deze wijnkast.

AANVULLENDE INFORMATIE

Bewaar temperaturen

Volgens deskundigen ligt de ideale bewaar temperatuur voor wijn rond 12 °C, met een marge van 10 °C tot 14 °C.

Verwar deze temperatuur niet met de schenktemperatuur (zie hieronder), die varieert naargelang het type wijn dat wordt geserveerd.

Het is vooral belangrijk om plotselinge temperatuurschommelingen te vermijden.

Serveertemperatuur

De volgende temperaturen worden aanbevolen voor het proeven van wijn:

- | | |
|---|------------|
| ➤ Grote Bordeaux-wijnen – Rood | 16 – 17 °C |
| ➤ Grote Bourgognewijnen – Rood | 15 – 16 °C |
| ➤ Grands crus droge witte wijnen | 14 – 16°C |
| ➤ Lichte, fruitige, jonge rode wijnen | 11 – 12°C |
| ➤ Roséwijnen uit de Provence, primeurwijnen | 10 – 12 °C |
| ➤ Droge witte wijnen en rode landwijnen | 10 – 12°C |

- Landwijnen wit 8 – 10 °C
- Champagnes 5 – 8°C
- Zoete wijnen 6°C
- Sterke alcohol 5 °C

Deze gegevens zijn uiteraard slechts indicatief en iedereen bepaalt zelf de juiste temperatuur voor het proeven.

Anti-trillingssysteem

De compressor is uitgerust met speciale dempers (silent-blocks) en de binnenkuip is van de carrosserie geïsoleerd door een dikke laag polyurethaanschuim.

Deze constructie voorkomt dat trillingen worden overgedragen op de wijnen.

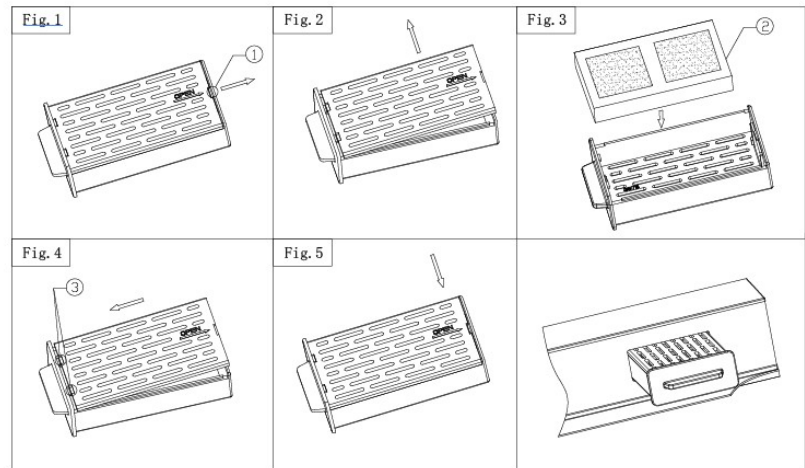
Koolstoffilter aan de voorkant

Het koolstoffilter aan de voorkant, op het bedieningspaneel, filtert eventuele geurtjes in de wijnkast die na verloop van tijd de smaak van de wijn kunnen aantasten. Dit filter kan worden verwijderd door aan het lipje te trekken. Volg de onderstaande instructies om de koolstof in het filter te vervangen.

7. Trek eerst met uw vingernagel aan de achterste clip van de behuizing ①, zodat de clip uit de gleuf van het deksel komt, waarna het deksel kan worden verwijderd (Fig. 1.2).

8. Verwijder vervolgens het pakket actieve kool ② uit de behuizing, gebruik een nieuw pakket actieve kool en plaats dit in de behuizing (Fig. 3).

9. Plaats het deksel aan de voorkant in de behuizing (4) en druk op de achterkant van het deksel om het op de behuizing te vergrendelen (Fig. 5).



Voor een optimaal resultaat wordt aangeraden het filter om de 4 tot 6 maanden te vervangen.

UV-werende deur

Licht versnelt de veroudering van wijnen.

Dit apparaat met glazen deur is speciaal behandeld om schadelijke ultraviolette stralen te filteren, zodat de wijnen worden beschermd. De wijnkast mag echter niet in direct contact komen met zonlicht.

Ontdooien

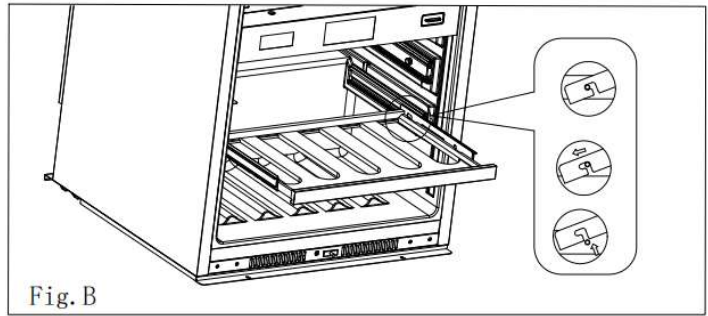
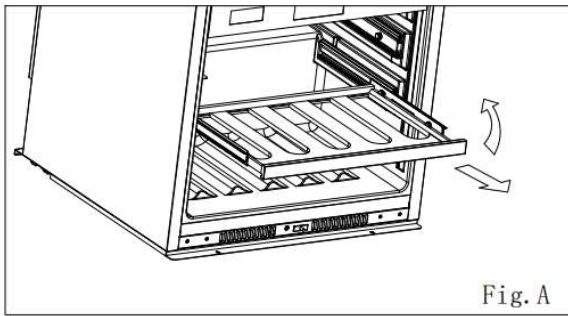
Dit product produceert geen rijp (No-Frost-technologie). Er ontstaat dus geen rijp of ijs en er zijn geen handelingen nodig om dit te verwijderen.

Tijdens het gebruik kunnen er kleine druppeltjes rijp op de bodem van het apparaat ontstaan. Dit hoort bij de normale werking en heeft geen invloed op de bewaring van de wijn.

Legplanken

Om beschadiging van de deurafdichting te voorkomen, moet u ervoor zorgen dat de deur goed open is voordat u de legplanken uittrekt om flessen te plaatsen of te verwijderen.

Om een legplank te verwijderen, trekt u deze volledig naar buiten. Trek de legplank naar voren totdat de inkeping vrij komt (afb. A). Houd de rail van de legplank met beide handen vast en duw deze horizontaal omhoog (afb. B).



FLESSEN PLAATSEN

BELANGRIJK: deze wijnkast is ideaal voor standaard Bordeaux-flessen van 0,75 liter. Aangezien er ook grotere flessen in passen, moet u ervoor zorgen dat deze de deur niet verhinderen om goed te sluiten.

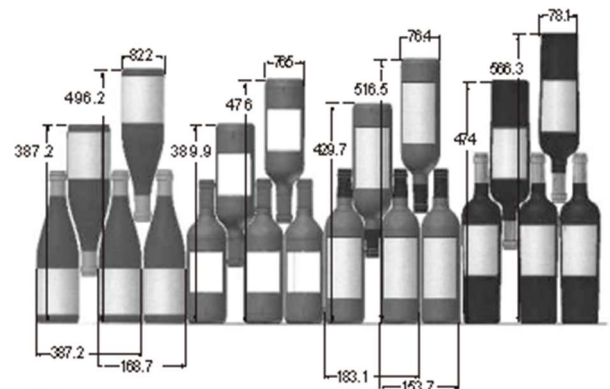
- Controleer of de deur sluit zonder een fles te raken voordat u deze sluit.
- Als u tientallen flessen toevoegt of de wijnkast voor het eerst vult, is het raadzaam om dit in drie keer te doen (1/3 per 24 uur).
- Om beschadiging van de deurafdichting te voorkomen, moet u ervoor zorgen dat de deur volledig open is wanneer u de legplanken verwijdert (indien mogelijk).

Afmetingen van de flessen

Er zijn verschillende afmetingen van flessen, afhankelijk van hun herkomst (Bourgogne, Bordeaux, Elzas, ... of zelfs andere landen).

Er zijn nog veel meer andere flessen met verschillende inhoud en vormen.

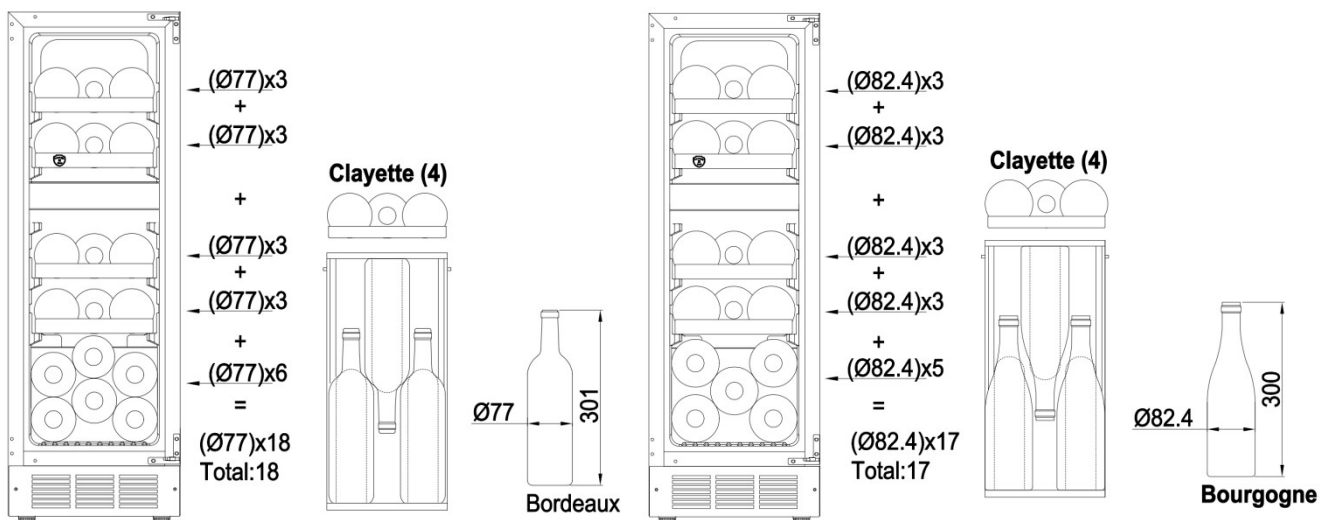
Afhankelijk van de diepte van de legplank en de breedte van de flessen kan de wijnkast op verschillende manieren worden gevuld. De onderstaande afbeelding toont enkele voorbeelden.

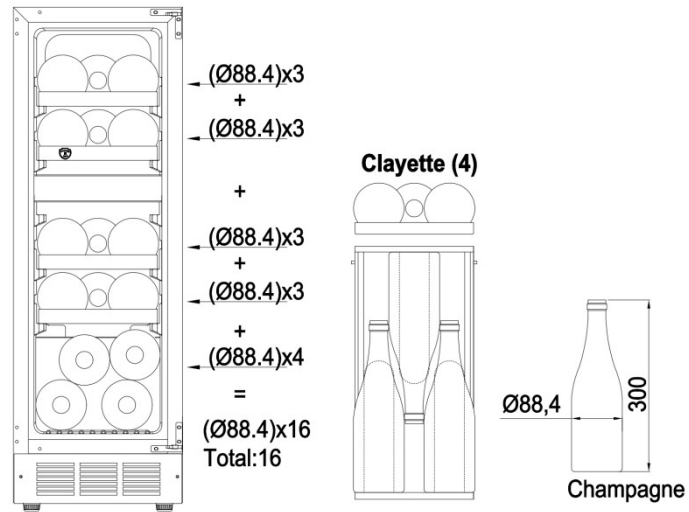


Laadplan

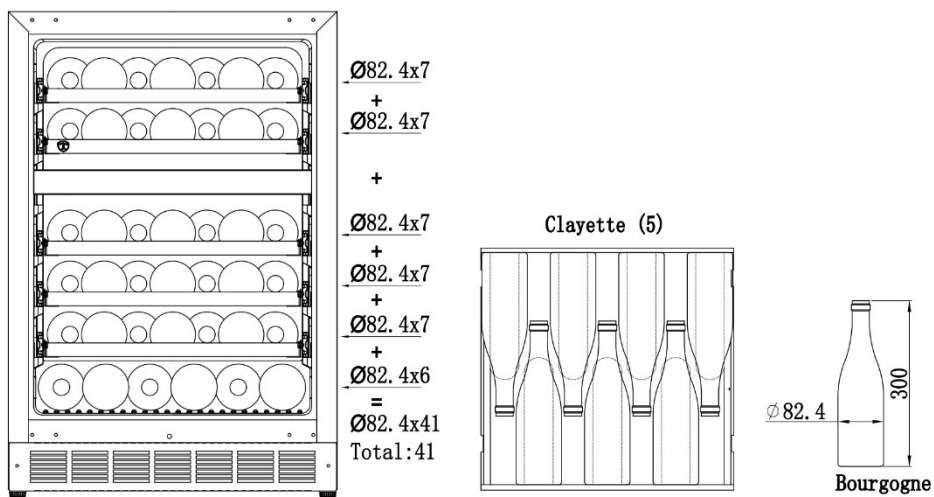
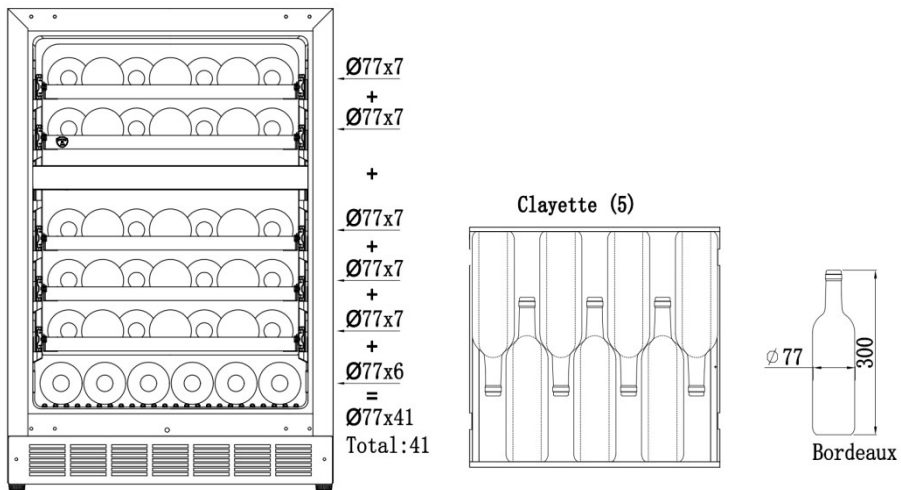
De bovenstaande schema's geven aan hoe flessen moeten worden ingeladen op basis van hun diameter. Een standaard Bordeaux-fles van 0,75 l heeft een diameter van ongeveer 77 mm.

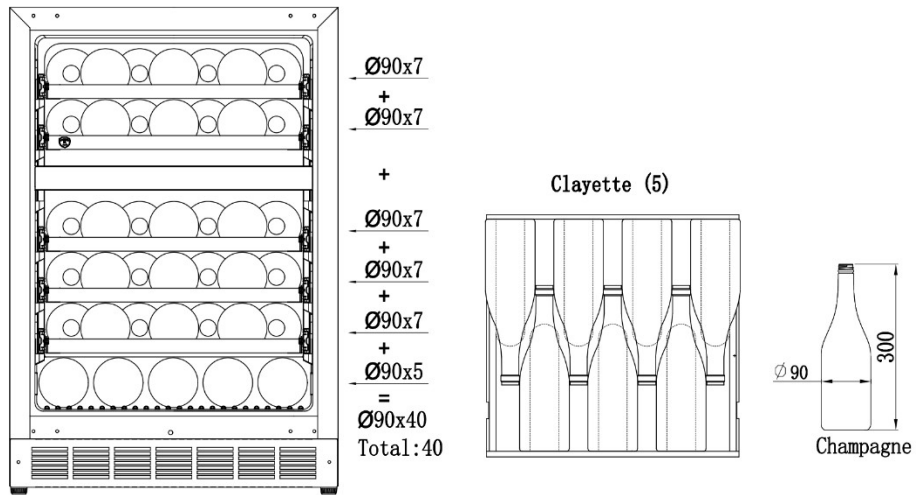
NWXS218FN2 (max. 18 flessen) – Verschillende vullingen mogelijk



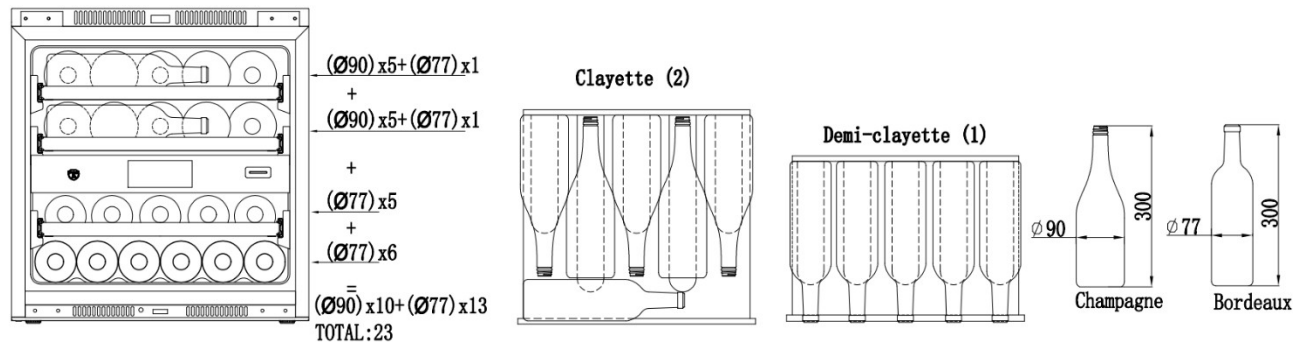
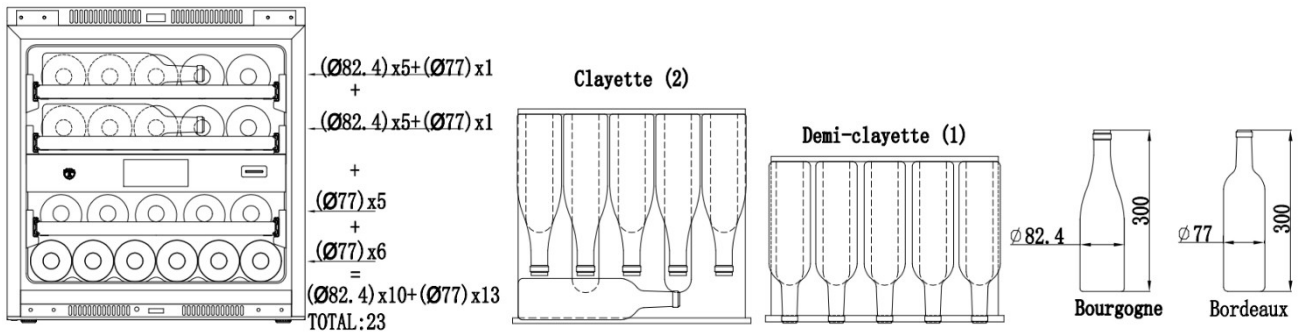
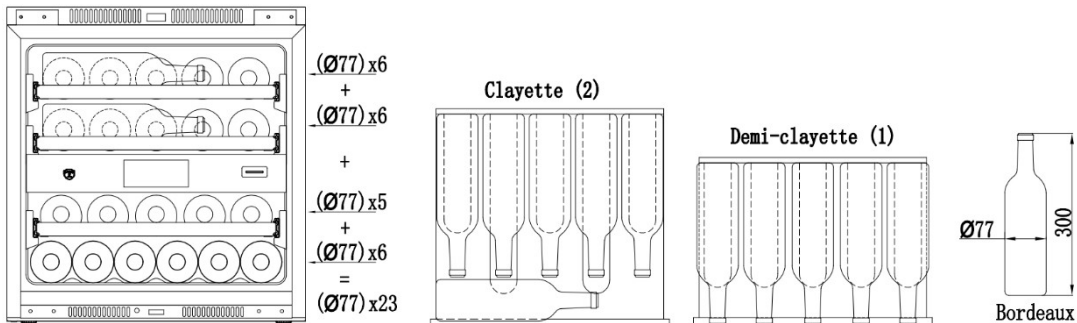


NWXS241FN3/NWXS241FN4 (max. 42 flessen) – Verschillende vullingen mogelijk

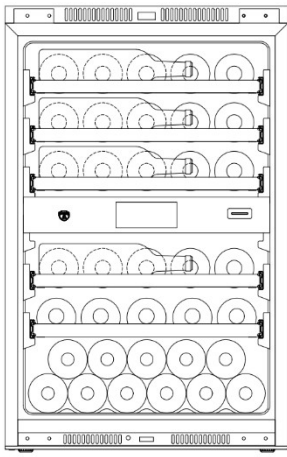




NWXE223N2 (max. 23 flessen) – Verschillende vullingen mogelijk



NWXE240N2 (max. 40 flessen) – Verschillende vullingen mogelijk

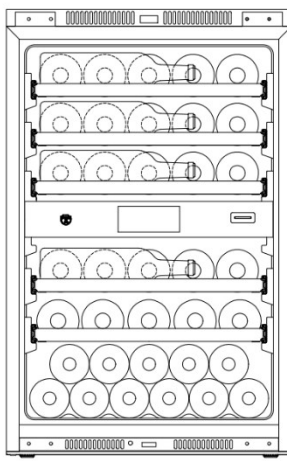


$(\varnothing 77) \times 6$
 +
 $(\varnothing 77) \times 6$
 +
 $(\varnothing 77) \times 6$
 +
 $(\varnothing 77) \times 6$
 +
 $(\varnothing 77) \times 5$
 +
 $(\varnothing 77) \times 11$
 =
 $(\varnothing 77) \times 40$
 Total: 40

Clayette (4)

Demi-clayette (1)

$\varnothing 77$ 300
Bordeaux

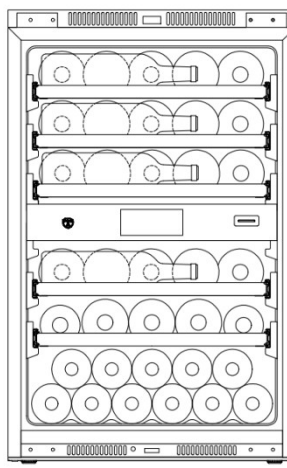


$(\varnothing 82.4) \times 5 + (\varnothing 77) \times 1$
 +
 $(\varnothing 82.4) \times 5 + (\varnothing 77) \times 1$
 +
 $(\varnothing 82.4) \times 5 + (\varnothing 77) \times 1$
 +
 $(\varnothing 82.4) \times 5 + (\varnothing 77) \times 1$
 +
 $(\varnothing 82.4) \times 5$
 +
 $(\varnothing 77) \times 11$
 =
 $(\varnothing 82.4) \times 25 + (\varnothing 77) \times 15$
 Total: 40

Clayette (4)

Demi-clayette (1)

$\varnothing 82.4$ 300 $\varnothing 77$ 300
Bourgogne Bordeaux



$(\varnothing 90) \times 5 + (\varnothing 77) \times 1$
 +
 $(\varnothing 90) \times 5 + (\varnothing 77) \times 1$
 +
 $(\varnothing 90) \times 5 + (\varnothing 77) \times 1$
 +
 $(\varnothing 90) \times 5 + (\varnothing 77) \times 1$
 +
 $(\varnothing 90) \times 3 + (\varnothing 77) \times 2$
 +
 $(\varnothing 77) \times 11$
 =
 $(\varnothing 90) \times 23 + (\varnothing 77) \times 17$
 Total: 40

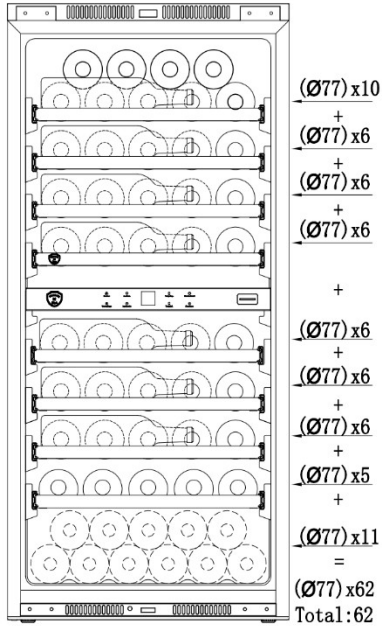
Clayette (4)

Demi-clayette (1)

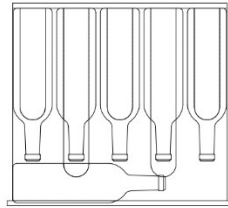
$\varnothing 90$ 300 $\varnothing 77$ 300
Champagne Bordeaux



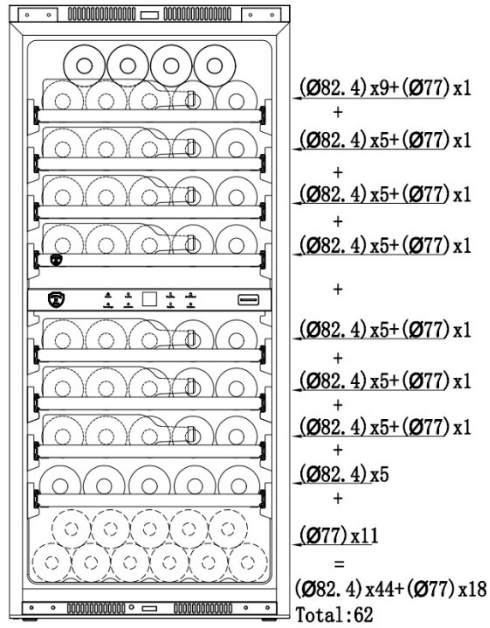
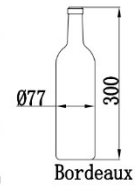
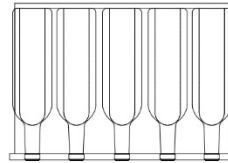
NWXE262FN2 (max. 62 flessen) – Verschillende vullingen mogelijk



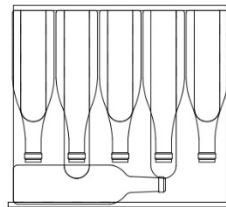
Clayette (7)



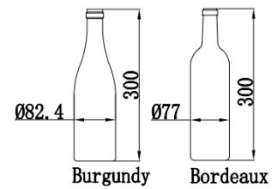
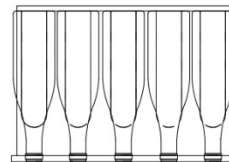
Demi-clayette (1)

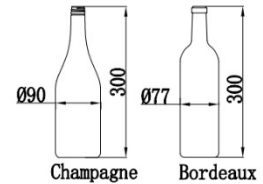
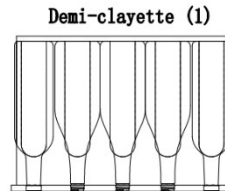
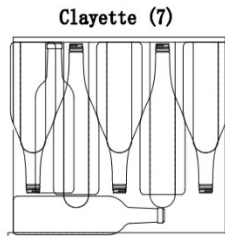
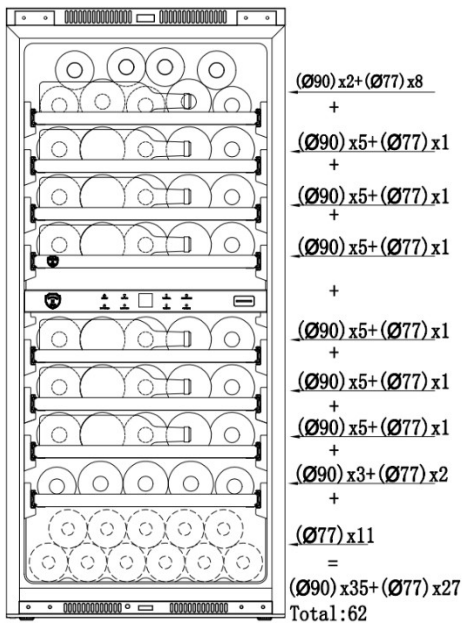


Clayette (7)



Demi-clayette (1)





WERKING VAN HET MODEL NWXE262FN2

Bedieningspanelen



① Selectie van de kleur van de lampjes



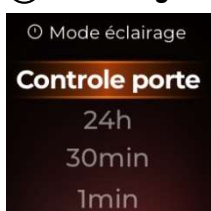
Druk op toets ①, er klinkt een pieptoon en het scherm schuift naar links. Als er binnen 5 seconden na het indrukken geen actie wordt ondernomen (of als er geen andere toetsen worden ingedrukt), keert het scherm terug naar het hoofdscherm. Elke keer dat u op toets ① drukt, klinkt er een pieptoon en verschijnen de verschillende kleuropties in de lijst. Nadat u de gewenste kleur hebt gekozen, wacht u even. Het scherm knippert 5 keer, de kleur van de verlichting wordt gewijzigd en het scherm keert terug naar de hoofdpagina.

De verschillende beschikbare kleuren zijn wit, oranje en blauw.

② Vergrendeling / Kinderslot

In de normale modus (zonder weergave van een foutcode) is het slot standaard niet vergrendeld. Houd toets ② 3 seconden ingedrukt, het paneel wordt vergrendeld, het pictogram '🔒' (vergrendeld) gaat branden en er gebeurt niets wanneer andere toetsen worden geselecteerd. Druk nogmaals op toets ② gedurende 3 seconden, de strip wordt ontgrendeld, het pictogram '🔒' gaat uit en de andere toetsen krijgen hun aanraakfunctie terug. In de standaardmodus (code of alarm) wordt de ontgrendeling automatisch uitgevoerd.

③ Instelling van de verlichtingsduur van het licht



Druk op de toets ③, er klinkt een pieptoon en het scherm schuift naar het linkerscherm. Als er binnen 5 seconden na het indrukken geen actie wordt ondernomen (of als er geen andere toetsen worden aangeraakt), wordt het hoofdscherm weergegeven. Elke keer dat u op toets ③ drukt, klinkt er een pieptoon en verschijnen de verschillende opties voor de verlichtingsduur in de lijst. Nadat u de gewenste duur hebt gekozen, wacht u even. Het scherm knippert 5 keer, de verlichtingsduur is gewijzigd en het scherm keert terug naar de hoofdpagina.



De verschillende tijden zijn (na het sluiten van de deur):

- 24 uur: de verlichting blijft altijd aan,
- 30 min: de verlichting gaat na 30 minuten uit,
- 1 minuut: de verlichting gaat na één minuut uit.
- Deurcontrole: de verlichting gaat aan wanneer de deur wordt geopend en gaat uit wanneer de deur wordt gesloten.

④ Instelling van de lichtintensiteit ⓘ



Druk op toets ④, er klinkt een pieptoon en het scherm schuift naar het linkerscherm. Als er binnen 5 seconden na het indrukken geen actie wordt ondernomen (of als er geen andere toetsen worden ingedrukt), wordt het hoofdscherm weergegeven.

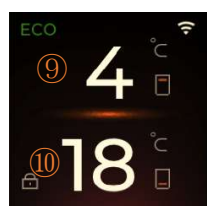
Elke keer dat u op toets ④ drukt, klinkt er een pieptoon en verschuiven de verschillende lichtintensiteiten in de lijst. Nadat u de gewenste intensiteit hebt gekozen, wacht u even. Het scherm knippert 5 keer, de lichtintensiteit wordt gewijzigd en het

scherm keert terug naar de hoofdpagina.

De helderheid kan worden ingesteld op 50%, 75% of 100%.

Opmerking: de helderheidsinstelling is pas van kracht nadat de deur is gesloten. De binnenverlichting staat standaard op 100% wanneer de deur wordt geopend. Tijdens het instellen verandert de helderheid van de binnenverlichting echter bij elke stap, zelfs als de deur open blijft staan. Wanneer de keuze is bevestigd, wordt de helderheidsinstelling van kracht en blijft deze opgeslagen, zelfs nadat het apparaat is uitgeschakeld.

⑤/⑥ Temperatuurinstelling in het apparaat ☰☱



Het systeem geeft de huidige temperatuur in elke zone van de wijnkast weer. Bij het inschakelen klinkt bij elke druk op de toets ⑤/⑥ een pieptoon, knipperen de temperatuurwaarden op het display ⑨/⑩ en worden de ingestelde temperaturen weergegeven. Bij elke druk op toets ⑤ klinkt een pieptoon en wordt de ingestelde temperatuur van de bovenste zone met 1 °C (of 1 °F) verhoogd. Bij elke druk op toets ⑥ klinkt een pieptoon en wordt de ingestelde temperatuur van de onderste zone met 1 °C (of 1 °F) verhoogd. Wanneer de ingestelde temperatuur de bovengrens van het temperatuurbereik bereikt (bijvoorbeeld 20 °C/68 °F of 10 °C/50 °F), wordt de temperatuurwaarde na opnieuw indrukken van de toets automatisch ingesteld op de ondergrens van het temperatuurbereik (bijvoorbeeld 10 °C/50 °F of 5 °C/42 °F), enzovoort.

Wanneer de gewenste insteltemperatuur in elke zone is geselecteerd, knippert de instelwaarde gedurende 5 seconden, waarna de huidige temperatuur normaal wordt weergegeven.

Dit apparaat heeft een geheugen voor het geval de stroom uitvalt; wanneer de stroom terugkeert, wordt de ingestelde temperatuur weer ingesteld op de temperatuur die vóór de stroomuitval was ingesteld.

Opmerking: de standaardtemperatuur bij het inschakelen van het apparaat is 12 °C in elke zone.

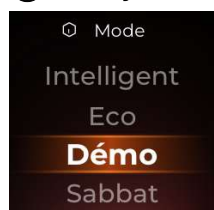
Opmerking: de temperatuur kan in elke zone worden ingesteld tussen 5 °C en 20 °C, maar het wordt aanbevolen om een temperatuurverschil van 4-6 °C aan te houden tussen elke zone van de wijnkelder.

⑦ In-/uitschakelen ⓘ

Druk op toets ⑦, er klinkt een pieptoon en het apparaat wordt ingeschakeld. Na het uitvoeren van de opstartanimatie verschijnt de hoofdpagina op het scherm en werkt het systeem in de laatst geselecteerde modus.

Druk op de toets en houd deze 3 seconden ingedrukt, er klinkt een pieptoon, het scherm begint af te tellen 3, 2, 1, de stroom wordt uitgeschakeld en het systeem stopt met werken.

⑧ Bedrijfsmodi ⓘ



Na het inschakelen werkt het systeem standaard in de automatische "slimme" modus. Druk eenmaal op de toets ⑧, er klinkt een pieptoon en het scherm schuift naar links. Als er binnen 5 seconden na het indrukken geen actie wordt ondernomen (of als er geen andere toetsen worden ingedrukt), wordt het hoofdscherm weergegeven.

Elke keer dat u op de toets ⑧ drukt, klinkt er een pieptoon en verschijnen de verschillende bedrijfsmodi in de lijst. Nadat u de gewenste modus hebt geselecteerd,

wacht u even. Het scherm knippert 5 keer, de modus is geselecteerd en het scherm keert terug naar de hoofdpagina.

De verschillende bedrijfsmodi zijn:

- Intelligent: de werking is automatisch en alle functies zijn actief
- Smart: normale werking, verlichting en scherm volgens de door de gebruiker ingestelde instellingen
- Eco: energiebesparende modus, het licht werkt niet. Er wordt geen geluidssignaal gegeven tijdens de werking. De helderheid van het scherm neemt af nadat de deur is gesloten.
- Demo: de lampen, schermen en ventilatoren werken, maar koelen niet.
- Sabbat: om de Sabbat-modus in of uit te schakelen, moet u de toets ⑧ gedurende 3 seconden ingedrukt houden. In de Sabbat-modus geeft het hoofdscherm Sabbat weer, gaat het interne licht uit en wordt het alarm niet geactiveerd wanneer de deur wordt geopend. De toetsen reageren niet (behalve de aan/uit-knop). U moet de toets ⑧ 3 seconden ingedrukt houden om de Sabbat-modus te verlaten.

Wijzigen van de temperatuureenheid °C/°F

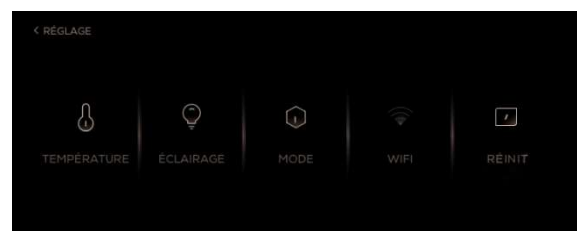
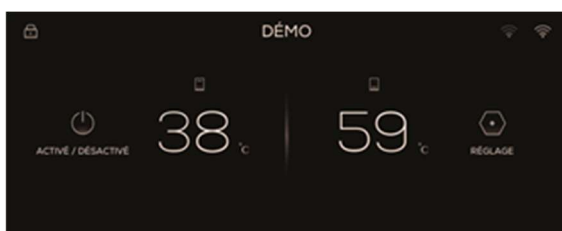
Om de temperatuureenheid van het apparaat te wijzigen, drukt u tegelijkertijd op de toetsen ⑤+ ⑥ en houdt u deze 3 seconden ingedrukt. Er klinkt een pieptoon en de wijziging wordt doorgevoerd: van Celsius naar Fahrenheit of van Fahrenheit naar Celsius. Wanneer de temperatuur is ingesteld op Celsius, wordt het symbool '°C' weergegeven en wanneer de temperatuur is ingesteld op Fahrenheit, wordt het symbool '°F' weergegeven.

Opmerkingen:

- Bij het eerste gebruik of na langdurig niet gebruiken van de wijnkast zal de binnentemperatuur niet onmiddellijk op de gewenste temperatuur zijn; het duurt enkele uren voordat de wijnkast op temperatuur is en een homogene temperatuur heeft bereikt.
- Om overmatige condensatie te voorkomen wanneer de omgevingstemperatuur hoger is dan 28 °C, mag de ingestelde temperatuur niet lager worden ingesteld dan 7 °C.
- Het licht (LED) is geschikt voor het bewaren van wijn. Het is echter raadzaam om het licht tijdens normaal gebruik uit te schakelen.
- Om de luchtcirculatie niet te belemmeren en de efficiëntie van het koelsysteem niet te beïnvloeden, wordt aangeraden om geen legplanken voor de ventilator(en) te plaatsen en de ruimtes tussen de latten van de legplanken niet te blokkeren.

WERKING VAN DE MODELLEN NWXS218FN2, NWXS241FN3, NWXS241FN4, NWXE223FN2 EN NWXE240FN2

Bedieningspanelen



De wijnkast in- en uitschakelen

Schakel het apparaat in om het te starten: het startscherm blijft 2 seconden lang weergegeven voordat het touchscreen-startinterface verschijnt.

Druk op 'JA' nadat het opstartscherm is weergegeven om naar de hoofdinterface te gaan.

Klik op de knop 'NEE' om het scherm uit te schakelen.



Om het apparaat uit te schakelen, houdt u de toets 3 seconden ingedrukt.

Kinderslot

Wanneer de kinderslot is geactiveerd, drukt u kort op het slotpictogram . Er verschijnt een selectievenster waarin u uw keuze kunt maken.



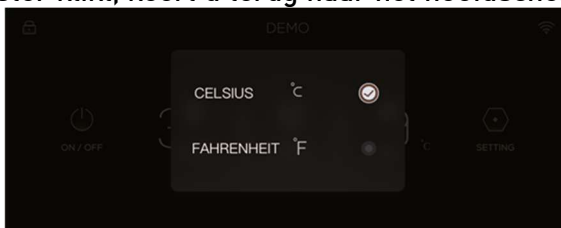
Wanneer de kinderslot is uitgeschakeld, houdt u het slotpictogram ingedrukt. Er verschijnt een selectievenster waarin u uw keuze kunt maken.



Wijzigen van de temperatuureenheid °C/°F

Druk op het cijfer dat overeenkomt met de gewenste temperatuur om naar het temperatuurinstelscherm te gaan.

Druk op het pictogram voor de temperatuureenheid (°C of °F), er verschijnt een selectievenster en kies tussen °C / °F. Het logo geeft de geselecteerde optie aan. Als u binnen 3 seconden geen actie onderneemt of buiten het venster klikt, keert u terug naar het hoofdscherm.



Instellingen van het apparaat



Druk op de toets "Instellingen" om het hoofdmenu van het apparaat te openen.

Via dit menu hebt u toegang tot alle configuraties van het apparaat.

Om het hoofdmenu te verlaten, **REGLAGE** drukt u op . Als er binnen 20 seconden geen actie wordt ondernomen, keert het apparaat automatisch terug naar het hoofdmenu.

- Menu Temperaturen



1. Druk op de toetsen '+/-' om de temperatuur van de betreffende zone met 1 graad te verhogen of te verlagen.

2. Met de schuifbalk kunt u ook de temperatuur in de betreffende zone instellen.



3. Druk op om de instellingen op te slaan en terug te keren naar het

hoofdscherm.

4. Druk op **TEMPERATURE** om de oorspronkelijke instellingen te behouden en terug te keren naar het hoofdscherm.

Opmerking: Bij de modellen NWXS241FN3, NWXS241FN4 en NWXE262FN2 kan de temperatuur in elke zone worden ingesteld tussen 5 °C en 20 °C. Het wordt echter aangeraden om een temperatuurverschil van 4-6 °C tussen elke zone van de wijnkast aan te houden. De standaardtemperatuur is 12 °C in elke zone.

Voor de modellen NWXS218FN2, NWXE223FN2 en NWXE240FN2 kan de temperatuur worden ingesteld van 5 °C tot 10 °C in de bovenste zone en van 10 °C tot 20 °C in de onderste zone. De standaardtemperatuur is 6 °C in de bovenste zone en 12 °C in de onderste zone.

- Menu Verlichting



In dit menu kunt u de verlichtingsmodus, de kleur van de lampjes en de intensiteit van de verlichting instellen.

MODUS: duur dat de verlichting brandt:

- Bij het openen van de deur
- Doven 30 minuten na het sluiten van de deur
- Continu verlichting



Druk op de gewenste optie, het logo geeft de geselecteerde optie aan.

Druk op om de instellingen op te slaan en terug te keren naar het hoofdscherm.

KLEUR: wijziging van de kleur van de binnenverlichting

- Wit
- Blauw
- Amber

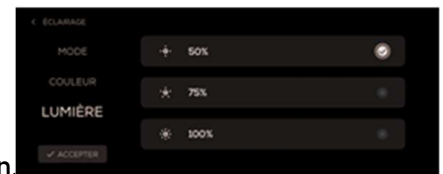


Druk op de gewenste optie, de gekozen kleur wordt gemarkeerd.

Druk op om de instellingen op te slaan en terug te keren naar het hoofdscherm.

LICHT: aanpassing van de intensiteit van de binnenverlichting

- Op 50% van de maximale intensiteit
- 75% van de maximale intensiteit
- Op 100% van de maximale intensiteit



Druk op de gewenste optie, het logo geeft de geselecteerde optie aan.

Druk op om de instellingen op te slaan en terug te keren naar het hoofdscherm.

Druk op elk moment op om de oorspronkelijke instellingen te behouden en terug te keren naar het hoofdscherm.

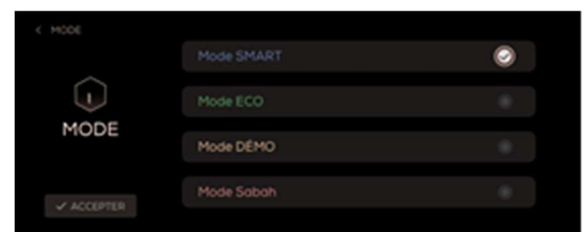
- MODUS-menu



Na het inschakelen werkt het systeem standaard in de intelligente automatische modus "SMART".

De verschillende bedrijfsmodi zijn:

- Intelligent: de werking is automatisch en alle functies zijn actief.
- Eco: energiebesparende modus; de interne verlichting en geluiden zijn uitgeschakeld, het scherm wordt uitgeschakeld nadat de deur is gesloten.
- Demo: demonstratiemodus; schakelt de compressor uit en dus ook de koeling. Het bedieningspaneel blijft functioneren. Deze modus is nodig voor demonstraties in de winkel.
- Sabah: deze modus schakelt alle hoorbare geluiden of zichtbare veranderingen op het bedieningspaneel en de verlichting uit tijdens de sabbat.



Druk op de gewenste optie, het logo geeft de geselecteerde optie aan.

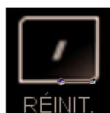
Druk op om de instellingen op te slaan en terug te keren naar het hoofdscherm.

Druk op om de oorspronkelijke instellingen te behouden en terug te keren naar het hoofdscherm.

- WIFI-menu

Deze modellen hebben geen wifi-module, de toets werkt niet.

- Menu RESET. Fabrieksinstellingen herstellen



Druk op JA, alle instellingen worden teruggezet naar de fabrieksinstellingen en u keert terug naar het hoofdscherm. Druk op NEE om de selectie te verlaten en terug te keren naar het hoofdscherm.



Opmerkingen:

- Bij het eerste gebruik of na langdurig niet gebruiken van de wijnkast zal de binnentemperatuur niet onmiddellijk op de gewenste temperatuur zijn; het duurt enkele uren voordat de wijnkast op temperatuur is en een homogene temperatuur heeft bereikt.
- Voor wijnkasten met 2 zones wordt aangeraden om een temperatuurverschil van 4-6 °C tussen elke zone van de wijnkast aan te houden, waarbij de koudste zone altijd de bovenste zone moet zijn.
- Om te veel condensatie te voorkomen wanneer de omgevingstemperatuur hoger is dan 28 °C, mag de ingestelde temperatuur niet lager worden ingesteld dan 7 °C.
- Het licht (LED) is geschikt voor het bewaren van wijn. Het wordt echter aangeraden om het licht tijdens normaal gebruik uit te schakelen.
- Om de luchtcirculatie niet te belemmeren en de efficiëntie van het koelsysteem niet te beïnvloeden, wordt aangeraden om geen legplanken voor de ventilator(en) te plaatsen en de ruimtes tussen de latten van de legplanken niet te blokkeren.

Opmerkingen voor alle modellen:

Als het apparaat is losgekoppeld, bijvoorbeeld door een stroomstoring, of is uitgeschakeld, moet u 3 tot 5 minuten wachten voordat u het opnieuw inschakelt. Als u het apparaat eerder opnieuw inschakelt, zal de wijnkast niet starten.

Wanneer u een wijnkast voor het eerst gebruikt of na een lange periode van inactiviteit opnieuw start, kan er een verschil van enkele graden zijn tussen de door u geselecteerde temperatuur en de temperatuur die op het display wordt weergegeven. Dit is normaal en wordt veroorzaakt door de duur van de activeringsperiode. Nadat de wijnkast enkele uren in werking is geweest, zal alles weer normaal zijn.

Temperatuuralarm

Als de binnentemperatuur hoger is dan 23 °C, verschijnt 'HI' op het display en klinkt het alarm gedurende een uur continu. Dit geeft aan dat de binnentemperatuur te hoog is. Controleer de oorzaak.

Als de binnentemperatuur lager is dan 0 °C, verschijnt 'LO' op het display, gaat het akoestische alarm af en gaat het storingslampje branden.

Temperatuurgeheugenfunctie

Bij stroomuitval onthoudt de wijnkoeler de vorige temperatuurinstellingen en wanneer de stroom weer is hersteld, keert de temperatuur van de koeler terug naar de instelling die gold vóór de stroomuitval.

Alarmfunctie voor halfopen deur

Als de deur niet volledig gesloten is, gaat het alarm na 2 minuten af. Sluit de deur volledig om energieverlies te voorkomen.

REINIGING EN ONDERHOUD

Schakel de stroomtoevoer uit voordat u met reinigings- of onderhoudswerkzaamheden begint. Zet alle toegankelijke bedieningselementen in de UIT-stand.

Volg bij het reinigen of onderhouden van dit apparaat de informatie in deze handleiding.

Om de betrouwbaarheid van dit apparaat te garanderen, dient u het schoon te houden, ook al is het ontworpen om onderhoud tot een minimum te beperken. De onderdelen van het apparaat die in contact komen met voedsel moeten regelmatig worden gereinigd.

ALGEMENE REINIGING

BUITENKANT

Reinig de buitenkant met een doek of een fijne spons die met water is bevochtigd; zo krijgt u een gelijkmatig resultaat.

Gebruik geen scherpe of puntige voorwerpen die krassen op het oppervlak kunnen veroorzaken.

Gebruik geen oplosmiddelen of schurende reinigingsmiddelen.

BINNENKANT

Reinig de binnenkant van het apparaat met een vochtige doek of een fijne spons en droog het vervolgens af met een zachte, droge doek.

Gebruik bij hardnekkige vlekken warm water met een neutrale zeep.

Gebruik geen zure stoffen (citroensap, witte azijn) op roestvrijstalen onderdelen, indien aanwezig. Gebruik geen oplosmiddelen of schurende reinigingsmiddelen op kunststof onderdelen.

Gebruik geen hogedrukreiniger om het apparaat schoon te maken. De afneembare onderdelen zijn niet vaatwasmachinebestendig.

SPECIFIEKE REINIGING VAN HET APPARAAT

Om hygiënische redenen moeten het binnenwerk van het apparaat en de accessoires regelmatig worden gereinigd.

Het apparaat moet droog zijn voordat het weer in gebruik wordt genomen.

Belangrijk: etherische oliën en organische oplosmiddelen kunnen kunststof onderdelen aantasten, bijvoorbeeld citroensap, sinaasappelschil of reinigingsmiddelen op basis van boterzuur die azijnzuur bevatten.

Bij langdurige afwezigheid moet u het apparaat leegmaken en reinigen; laat de deur tijdens de periode van niet-gebruik op een kier staan.

Gebruik bij schimmelvorming door te hoge luchtvochtigheid een beetje bleekmiddel; laat het apparaat goed luchten voordat u de deur sluit.

Zorg ervoor dat deze stoffen niet in contact komen met voedingsmiddelen.

Dit apparaat heeft een zogenaamd "no-frost" koelcircuit (zonder ijsvorming); ontdooien is niet nodig. Tijdens het gebruik kunnen enkele druppels ijs op de bodem van de ruimte verschijnen. Dit is normaal en heeft geen invloed op de werking van de wijnkast of de bewaring van de wijn.

PROBLEEMOPLOSSING

Als u problemen heeft met uw apparaat of denkt dat het niet goed werkt, kunt u enkele eenvoudige controles uitvoeren voordat u contact opneemt met de klantenservice.

LET OP! Probeer het apparaat niet zelf te repareren. Als het probleem zich blijft voordoen nadat u de onderstaande aanwijzingen hebt gecontroleerd, neem dan contact op met de klantenservice van uw dealer of met de winkel waar u het apparaat hebt gekocht.

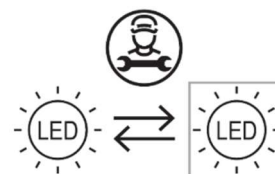


VERVANGING VAN DE LAMP

Dit apparaat bestaat uit lichtgevende diodes (LED's). Dit type diode kan niet door de gebruiker worden vervangen. De levensduur van deze LED's is voldoende lang, zodat vervanging niet nodig is.

Informatie met betrekking tot de verordeningen 2015/2020/EU & 2019/2020/EU.

- Dit product bevat een lichtbron van klasse G.
- De lichtbron van dit product mag niet door de gebruiker worden vervangen, maar alleen door de klantenservice.



PROBLEMEN EN OPLOSSINGEN








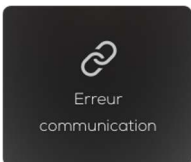
Sommige problemen kunnen eenvoudig en snel worden opgelost. Hieronder vindt u enkele eenvoudige voorbeelden van probleemoplossingen.

Probeer het apparaat niet zelf te repareren. Als het probleem zich blijft voordoen nadat u de volgende controles hebt uitgevoerd, neem dan contact op met de klantenservice of de winkel waar u het product hebt gekocht.

Probleem	Mogelijke oorzaak en oplossing
Het apparaat gaat niet aan.	Controleer of het netsnoer correct is aangesloten op het stopcontact. Controleer de zekering of het circuit van uw stroomvoorziening en vervang deze indien nodig.
De zijkanten van het apparaat zijn warm.	Dit is volkomen normaal en wordt veroorzaakt door de werking van het apparaat.
Er komen geuren uit de compartimenten.	De binnenkant van het apparaat moet mogelijk worden gereinigd.
De binnentemperatuur is te hoog.	Mogelijk hebt u de deuren te vaak of te lang geopend, of wordt het correct sluiten van de deuren belemmerd door een obstakel. Het is ook mogelijk dat er achteraan onvoldoende ruimte is.
De binnentemperatuur is te laag.	Verhoog de temperatuur volgens de instructies in het hoofdstuk 'Werking'.
De verlichting werkt niet.	Mogelijk is de lamp defect. Raadpleeg het hoofdstuk 'Lamp vervangen' voor informatie over het vervangen van de verlichting.
Er druppelt water op de vloer.	Het waterreservoir (aan de onder- en achterkant van het apparaat) is mogelijk niet correct afgesteld of de afvoerstop (onder de bovenwand van de compressor) is niet correct geplaatst om het water naar dit reservoir te leiden. Het is ook mogelijk dat de waterafvoer verstopt is. U moet het apparaat mogelijk verder van de muur plaatsen om het reservoir en de uitlaat te controleren.
De motor draait continu.	Het is normaal dat u regelmatig het geluid van de motor hoort. De motor moet onder de volgende omstandigheden langer draaien: <ul style="list-style-type: none"> - De temperatuur is lager ingesteld dan nodig is. - Er is onlangs een groot aantal flessen in het apparaat geplaatst. - De temperatuur buiten het apparaat is te hoog. - De deuren zijn te vaak of te lang open geweest. - Na installatie van uw apparaat of als het gedurende langere tijd is uitgeschakeld.










Probleem	Mogelijke oorzaak en oplossing
De deuren sluiten moeilijk.	Zorg ervoor dat er niets in het apparaat zit dat het sluiten van de deuren belemmert.
Het apparaat maakt geluid.	<p><u>De volgende geluiden zijn volkomen normaal:</u></p> <ul style="list-style-type: none"> - Geluiden van de compressor tijdens het gebruik. - Geluid uit het compartiment of andere compartimenten. - Gorgelend geluid dat lijkt op kokend water. - Krakend geluid tijdens het automatisch ontdooien. - Ratelend geluid voordat de compressor start. <p><u>Andere ongebruikelijke geluiden kunnen de volgende oorzaken hebben:</u></p> <ul style="list-style-type: none"> - Het apparaat staat niet waterpas. - De achterwand van het apparaat raakt de muur.

FOUTCODES VAN DE MODELLEN NWXE262FN2

Foutcode	Storing	Controles
	Open circuit in het bovenste gedeelte	Start het apparaat opnieuw op. Als het probleem zich blijft voordoen, neem dan contact op met de klantenservice.
	Kortsluiting in het bovenste gedeelte	Start het apparaat opnieuw op. Als het probleem zich blijft voordoen, neem dan contact op met de klantenservice.
	Kortsluiting in het midden	Start het apparaat opnieuw op. Neem contact op met de klantenservice als het probleem zich blijft voordoen.
	Open circuit in het onderste gedeelte	Start het apparaat opnieuw op. Als het probleem zich blijft voordoen, neem dan contact op met de klantenservice.
	Kortsluiting in het onderste gedeelte	Start het apparaat opnieuw op. Neem contact op met de klantenservice als het probleem zich blijft voordoen.
	Te hoge temperatuur in de kelder (bovenste en onderste zone)	Controleer of de deur goed gesloten is Controleer of de ventilatoren niet verstopt zijn Start het apparaat opnieuw op. Neem contact op met de klantenservice als het probleem zich blijft voordoen.
	Te lage temperatuur in de kelder (bovenste en onderste zones)	Controleer of de ventilatoren niet verstopt zijn Start het apparaat opnieuw op. Neem contact op met de klantenservice als het probleem zich blijft voordoen.
	Communicatiefout van de printplaat	Start het apparaat opnieuw op. Neem contact op met de klantenservice als het probleem zich blijft voordoen.

Neem voor alle andere foutcodes of andere storingen contact op met uw klantenservice.

FOUTCODES VAN DE MODELLEN NWXS218FN2, NWXS241FN3, NWXS241FN4, NWXE223FN2 EN NWXE240FN2

Foutcode	Storing	Controles
	Communicatiefout van de printplaat	Start het apparaat opnieuw op. Als het probleem zich blijft voordoen, neem dan contact op met de klantenservice.
	Defecte temperatuursensor in het bovenste gedeelte	Start het apparaat opnieuw op. Neem contact op met de klantenservice als het probleem zich blijft voordoen.
	Defecte temperatuursensor in het onderste gedeelte	Start het apparaat opnieuw op. Neem contact op met de klantenservice als het probleem zich blijft voordoen.
	Temperatuur te laag in het bovenste gedeelte van de kelder	Controleer of de ventilatoren niet verstopt zijn Start het apparaat opnieuw op. Neem contact op met de klantenservice als het probleem zich blijft voordoen.
	Te hoge temperatuur in het bovenste gedeelte van de kelder	Controleer of de deur goed gesloten is Controleer of de ventilatoren niet verstopt zijn Start het apparaat opnieuw op. Neem contact op met de klantenservice als het probleem zich blijft voordoen.
	Te hoge temperatuur in het midden van de kelder	Controleer of de deur goed gesloten is Controleer of de ventilatoren niet verstopt zijn Start het apparaat opnieuw op. Neem contact op met de klantenservice als het probleem zich blijft voordoen.
	Te lage temperatuur in het onderste gedeelte van de kelder	Controleer of de ventilatoren niet verstopt zijn Start het apparaat opnieuw op. Neem contact op met de klantenservice als het probleem zich blijft voordoen.
	Te hoge temperatuur in het onderste gedeelte van de kelder	Controleer of de deur goed gesloten is Controleer of de ventilatoren niet verstopt zijn Start het apparaat opnieuw op. Als het probleem zich blijft voordoen, neem dan contact op met de klantenservice
	Deur open alarm	Controleer of de deur goed gesloten is Controleer of de schakelaar van het deurlampje goed werkt

Neem voor alle andere foutcodes of andere storingen contact op met uw klantenservice.

KLANTENSERVICE

BELANGRIJK: de garantie dekt geen schade veroorzaakt door een verkeerde installatie, door gebruik dat niet in overeenstemming is met de instructies in deze handleiding, noch door ongeoorloofde wijzigingen of reparaties die niet door erkend personeel zijn uitgevoerd.

Dit apparaat wordt gedekt door een wettelijke garantie van minimaal 2 jaar. De winkel waar u het apparaat hebt gekocht, kan een langere garantie bieden of voorstellen. Het is belangrijk dat u de aankoopfactuur bewaart, zodat de exacte garantietermijn van het product kan worden vastgesteld.

Buiten de garantieperiode kunt u informatie over professionele reparatiediensten of het bestellen van reserveonderdelen verkrijgen door contact op te nemen met uw dealer.

In overeenstemming met de verordening inzake ecologisch ontwerp zijn reserveonderdelen gedurende 10 tot 12 jaar (afhankelijk van het type apparaat) beschikbaar vanaf de aankoopdatum die op de factuur staat vermeld.

AFDANKEN/RECYCLEN

Voor recycling, terugwinning en afvalverwerking aan het einde van de levensduur van dit apparaat volgt u de onderstaande informatie of neemt u contact op met de lokale instanties.



Dit apparaat is voorzien van het symbool voor gescheiden afvalinzameling voor afgedankte elektrische en elektronische apparatuur. Elektrische producten mogen niet samen met huishoudelijk afval worden weggegooid. Volgens de Europese richtlijn 2012/19/EG betreffende afgedankte elektrische en elektronische apparatuur en de uitvoering daarvan in de nationale wetgeving, moeten gebruikte elektrische producten apart worden ingezameld en bij de daarvoor bestemde inzamelpunten worden afgegeven. Neem contact op met de lokale autoriteiten of uw dealer voor advies over recycling.

Elektrische en elektronische producten die niet gescheiden worden ingezameld, kunnen schadelijk zijn voor het milieu en de gezondheid vanwege de aanwezigheid van gevaarlijke stoffen.

Door afval te recycelen, draagt u bij aan het behoud van ons milieu.



Gracias por elegir este producto. Este aparato ha sido cuidadosamente seleccionado, probado y validado por la empresa **Global Applus**.

Tras los primeros usos, comprobará que los productos de la marca **Nestor M Wine** son fáciles de usar, ofrecen un rendimiento fiable y una calidad impecable.

Esperamos que cada uso le satisfaga; si lo necesita, puede ponerse en contacto con nosotros en la dirección: contact@nestormwine.com.

TABLE DES MATIERES

Instrucciones de seguridad.....	101
Instrucciones generales	101
Instrucciones específicas	104
Especificaciones técnicas.....	106
Antes del primer uso.....	107
Descripción de los aparatos NWXS218FN2 / NWXS241FN3 / NWXS241FN4	107
Descripción de los aparatos NWXE223FN2 / NWXE240FN2 / NWXE262FN2.....	107
Desembalaje del aparato.....	108
Instalación de su aparato.....	108
Cambio del sentido de apertura de la puerta	111
Instalación de la manilla de la puerta.....	114
Ajuste de la apertura automática.....	114
Antes de conectar el aparato	114
Uso	115
Consejos para ahorrar energía.....	115
Información específica para vinotecas.....	115
Recomendaciones de almacenamiento.....	115
Información adicional.....	115
Carga de las botellas.....	117
Funcionamiento del modelo NWXE262FN2	122
Funcionamiento de los modelos NWXS218FN2, NWXS241FN3, NWXS241FN4, NWXE223FN2 y NWXE240FN2.....	124
Limpieza y mantenimiento	127
Limpieza general.....	127
Partes exteriores.....	127
Partes interiores.....	127
Limpieza específica del aparato.....	128
Guía de resolución de problemas	128
Sustitución de la lámpara de iluminación.....	128
Problemas y soluciones	128
Códigos de error de los modelos NWXE262FN2.....	129
Códigos de error de los modelos NWXS218FN2, NWXS241FN3, NWXS241FN4, NWXE223FN2 y NWXE240FN2	130
Servicio posventa.....	132
Eliminación / Reciclaje	132

INSTRUCCIONES DE SEGURIDAD



Lea este manual de instrucciones antes de instalar y poner en marcha el aparato. Guarde este documento en un lugar seguro para poder consultarlo en caso necesario.

Asegúrese de que todas las personas que utilicen este aparato hayan leído este manual, incluso en caso de cesión.

Para obtener información sobre la instalación, el manejo, el mantenimiento y el reciclaje del aparato, consulte los apartados siguientes de este manual.

Si el aparato dispone de un sistema de iluminación y la lámpara puede ser sustituida por el usuario, consulte la información relativa a su método de sustitución en el párrafo siguiente de este manual.

INSTRUCCIONES GENERALES

Este aparato está destinado exclusivamente a un uso doméstico y similar, como por ejemplo:

- cocinas reservadas para el personal de tiendas, oficinas y otros entornos profesionales;
- granjas;
- clientes de hoteles, moteles y otros entornos de carácter residencial;
- entornos tipo casas rurales;
- **pero no** en restaurantes ni otras aplicaciones similares, incluida la venta al por menor.

No lo utilice con fines comerciales o industriales ni para otros fines distintos de aquellos para los que ha sido diseñado.

Este aparato puede ser utilizado por niños a partir de 8 años y por personas con capacidades físicas, sensoriales o mentales reducidas o sin experiencia o conocimientos, siempre que estén debidamente supervisados o se les hayan dado instrucciones sobre el uso seguro del aparato y se les haya informado de los riesgos que conlleva.

Los niños no deben jugar con el aparato.

Se debe mantener alejados a los niños menores de 3 años, a menos que estén bajo supervisión continua.

La limpieza y el mantenimiento por parte del usuario no deben ser realizados por niños sin supervisión.



Para evitar cualquier riesgo de electrocución, no sumerja nunca el aparato, el cable o el enchufe en agua o cualquier otro líquido.

Asegúrese de que los niños o los animales domésticos no puedan acceder al aparato.

Este aparato es frágil, para evitar cualquier riesgo de deterioro, transpórtelo en su posición de uso con sus calzos de transporte. Al desembalarlo, y para evitar riesgos de asfixia y lesiones corporales, mantenga los materiales de embalaje fuera del alcance de los niños.

Para evitar cualquier riesgo (muebles, inmuebles, lesiones corporales, etc.), la instalación, las conexiones, la puesta en marcha y el mantenimiento de su aparato deben ser realizados por un profesional cualificado.

Una vez que el aparato esté en su sitio y bien nivelado, asegúrese de que todas las patas estén en una posición estable.

Si el aparato se instala sobre moqueta, ajuste las patas para permitir que el aire circule libremente alrededor del aparato.

Las aberturas de ventilación no deben estar obstruidas por una alfombra.

Si la instalación eléctrica de su vivienda requiere alguna modificación para conectar el aparato, llame a un electricista cualificado.

Este aparato debe estar conectado a tierra. En caso de mal funcionamiento o corte de corriente, la conexión a tierra reduce el riesgo de descarga eléctrica al proporcionar un acceso a la corriente eléctrica con menor resistencia. Este aparato está equipado con un cable con conductor de tierra y un enchufe con toma de tierra. El enchufe del aparato debe conectarse a una toma de corriente adecuada con conexión a tierra.

No conecte el aparato a una toma de corriente sin protección contra sobrecargas (fusible).

Nunca utilice enchufes múltiples o alargadores para conectar el aparato.

ADVERTENCIA: No coloque bases móviles con enchufes múltiples ni bloques de alimentación portátiles en la parte posterior del aparato.

Este aparato no está diseñado para funcionar con un temporizador externo, un sistema de control remoto independiente o cualquier otro dispositivo que lo encienda automáticamente.

ADVERTENCIA: Al colocar el aparato, asegúrese de que el cable de alimentación no quede atrapado ni dañado. Después de la instalación, compruebe que no repose sobre el cable de alimentación.

No enchufe el cable de alimentación a la toma de corriente hasta que haya terminado la instalación. Asegúrese de que el enchufe sea accesible una vez instalado el aparato.

Este aparato es pesado; tenga cuidado al moverlo.

Si el cable de alimentación está dañado, debe ser sustituido por el fabricante, su servicio posventa o personal cualificado para evitar cualquier peligro.

Si el aparato tiene una lámpara:

- La bombilla está diseñada para ser utilizada exclusivamente en este aparato.
- La bombilla no es adecuada para la iluminación de una habitación de una vivienda.
- Desenchufe siempre el aparato de la toma de corriente antes de cambiar la bombilla.
- Desenchufe siempre el aparato de la toma de corriente antes de limpiarlo, de moverlo o de limpiar el suelo debajo del aparato.

Nunca tire del cable de alimentación por el cable, sino siempre por el enchufe.

No retire el enchufe con las manos húmedas.

Desenchufe el aparato antes de realizar cualquier operación de limpieza manual. Utilice únicamente productos comerciales no corrosivos ni inflamables. Se prohíbe cualquier salpicadura de agua o vapor para evitar el riesgo de electrocución.

Para evitar riesgos de explosión e incendio, no coloque productos inflamables ni elementos impregnados de productos inflamables dentro, cerca o sobre el aparato.

Es peligroso modificar las características técnicas o intentar modificar el aparato de cualquier forma.

En caso de avería, no intente reparar el aparato usted mismo. Las reparaciones realizadas por personal no cualificado pueden provocar daños.



No utilice nunca el aparato si el cable de alimentación, la banda de control o el propio aparato están dañados de tal manera que se pueda acceder al interior del mismo.

INSTRUCCIONES ESPECIFICAS

Este aparato está destinado a bebidas especiales a una temperatura de almacenamiento superior a la de un compartimento de almacenamiento de alimentos frescos.

En ningún caso está destinado a conservar alimentos frescos.

Este aparato está destinado exclusivamente al almacenamiento de vino.

No instale este aparato en habitaciones demasiado húmedas o frías, como un trastero, un garaje o un sótano.

Asegúrese de que el lugar donde se coloca el aparato puede soportar su peso una vez completamente cargado (a modo de referencia, 1 botella de 75 cl equivale aproximadamente a 1,3 kg).

Si el aparato ha estado en posición horizontal durante el transporte, espere 48 horas antes de ponerlo en funcionamiento.

Los niños de entre 3 y 8 años pueden cargar y descargar los aparatos de refrigeración.

ADVERTENCIA: Para evitar cualquier peligro debido a la inestabilidad del aparato, este debe fijarse según las instrucciones.

ADVERTENCIA: No dañe el circuito de refrigeración.

ADVERTENCIA: El sistema de refrigeración está a alta presión. No lo toque. Póngase en contacto con un servicio de mantenimiento cualificado antes de desecharlo.

ADVERTENCIA: No utilice aparatos eléctricos dentro del compartimento de almacenamiento de alimentos, a menos que sean del tipo recomendado por el fabricante.

ADVERTENCIA: No utilice dispositivos mecánicos ni otros medios para acelerar el proceso de descongelación, salvo los recomendados por el fabricante.

ADVERTENCIA: Mantenga despejadas las aberturas de ventilación del interior del aparato.

ADVERTENCIA: Mantenga despejadas las aberturas de ventilación en el interior del aparato o en la estructura empotrada.

Se debe prever un medio de desconexión en las tuberías fijas de acuerdo con las normas de instalación.

Este aparato de refrigeración no es adecuado para la congelación de alimentos.

No almacene en este aparato sustancias explosivas, como aerosoles que contengan gases propulsores inflamables.

Se debe respetar la carga indicada en el manual y en el producto para los compartimentos correspondientes.

La apertura prolongada de la puerta puede provocar un aumento significativo de la temperatura en los compartimentos del aparato.

Limpie regularmente las superficies y los sistemas de evacuación accesibles.

Si el aparato de refrigeración permanece vacío durante un periodo prolongado, desconéctelo, descongélelo, límpielo, séquelo y deje la puerta abierta para evitar la formación de moho en el interior del aparato.



ADVERTENCIA: RIESGO DE INCENDIO / MATERIALES INFLAMABLES

El refrigerante contenido en el circuito frigorífico del aparato es isobutano (R600a). Se trata de un gas natural con un alto nivel de compatibilidad medioambiental, pero que, no obstante, es inflamable. Durante el transporte y la instalación del aparato, asegúrese de que ninguno de los componentes del circuito frigorífico resulte dañado.

Si el sistema de refrigeración está dañado:

- No utilice llamas cerca del aparato.
- Evite las chispas: no encienda aparatos eléctricos ni lámparas eléctricas.
- Ventile inmediatamente la habitación.



ESPECIFICACIONES TECNICAS

Modelo	NWXE223FN2	NWXE240FN2	NWXE262FN2
Alimentación	220-240 V~ 50 Hz		
Potencia nominal (W)	100	100	160
Instalación	Integrable		
Clase climática	N/ST (la temperatura ambiente óptima de funcionamiento debe estar entre 16 °C y 38 °C)		
Descongelación de los compartimentos	Automático		
Dimensiones (alto x ancho x fondo) (mm)	596 x 590 x 559	882 x 590 x 559	1415 x 650 x 660
Peso neto (kg)	45	58	71

Modelo	NWXS218FN2	NWXS241FN3	NWXE241FN4
Alimentación	220-240 V~ 50 Hz		
Potencia nominal (W)	74	100	100
Instalación	Integrable		
Clase climática	N/ST (la temperatura ambiente óptima de funcionamiento debe estar entre 16 °C y 38 °C)		
Descongelación de los compartimentos	Automático		
Dimensiones (alto x ancho x fondo) (mm)	880 x 295 x 564	880 x 595 x 574*	880 x 595 x 574
Peso neto (kg)	30	56	56

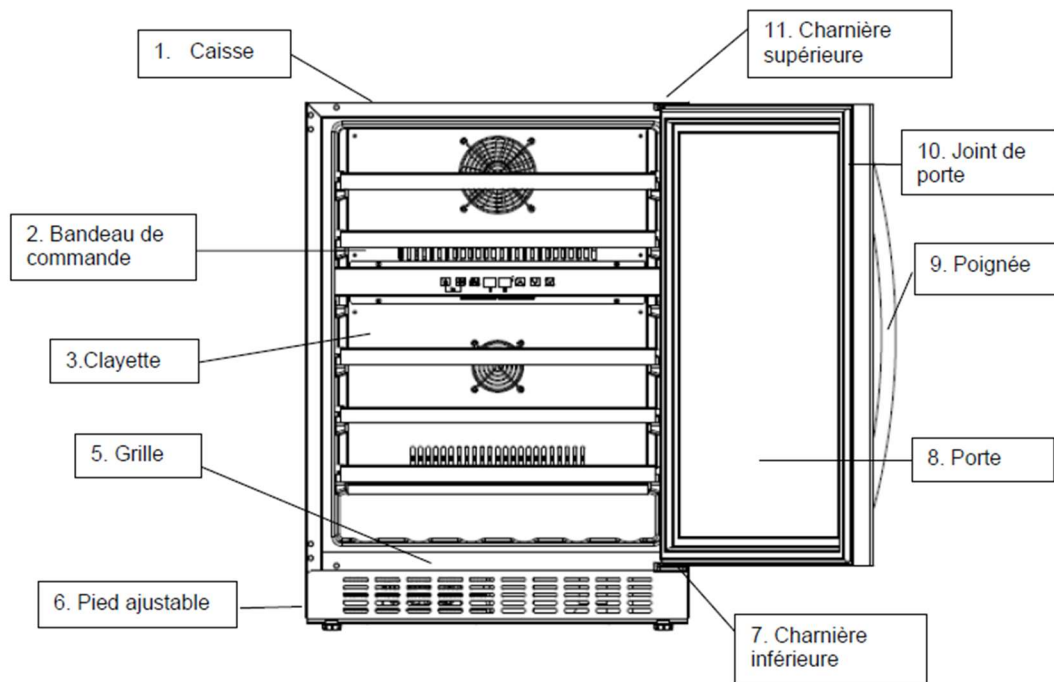
* sin asa

De conformidad con el Reglamento Delegado (UE) 2019/2016 de la Comisión, la información de este aparato almacenada en la base de datos de productos es accesible a través del siguiente enlace o escaneando el código QR que aparece a continuación:

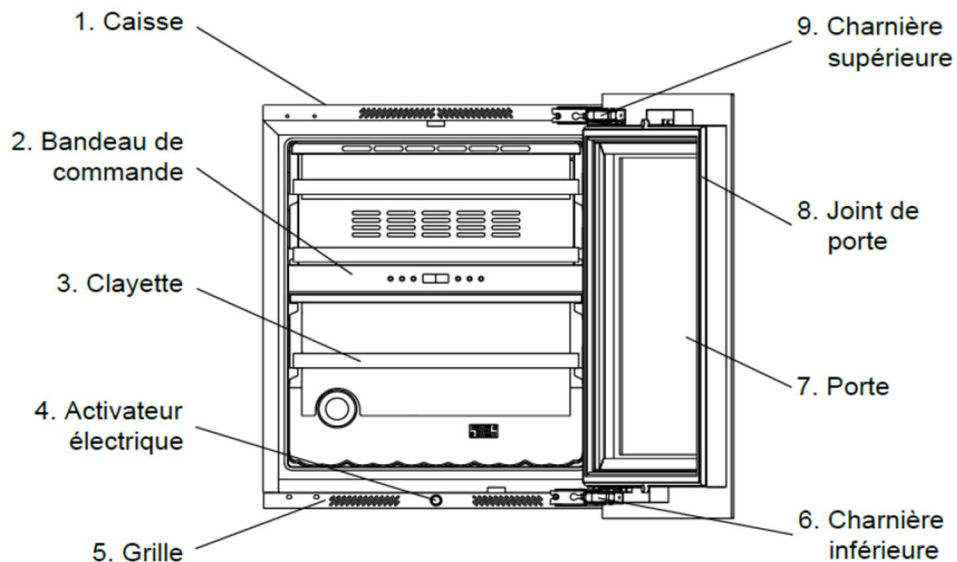
Modelo: NWXE223FN2 Enlace: https://eprel.ec.europa.eu/screen/product/refrigeratingappliances2019/2344286	
Modelo: NWXE240FN2 Enlace: https://eprel.ec.europa.eu/screen/product/refrigeratingappliances2019/2344290	
Modelo: NWXE262FN2 Enlace: https://eprel.ec.europa.eu/screen/product/refrigeratingappliances2019/2381832	
Modelo: NWXS218FN2 Enlace: https://eprel.ec.europa.eu/screen/product/refrigeratingappliances2019/2344304	
Modelo: NWXS241FN3 Enlace: https://eprel.ec.europa.eu/screen/product/refrigeratingappliances2019/2344291	
Modelo: NWXS241FN4 Enlace: https://eprel.ec.europa.eu/screen/product/refrigeratingappliances2019/2344301	

ANTES DEL PRIMER USO

DESCRIPCION DE LOS APARATOS NWXS218FN2 / NWXS241FN3 / NWXS241FN4



DESCRIPCION DE LOS APARATOS NWXE223FN2 / NWXE240FN2 / NWXE262FN2



Nota: las bandejas, el marco de la puerta, el tirador, el panel de control y otros accesorios pueden variar según el modelo y la configuración. Todas las fotos de este manual se proporcionan a modo de referencia. El aparato adquirido puede no ser exactamente igual al que se muestra aquí.



DESEMBALAJE DEL APARATO

Desembale correctamente el aparato. Retire todas las cintas adhesivas y todas las protecciones situadas en el exterior y el interior del aparato.

Compruebe que el aparato no presenta daños. Si es así, no lo enchufe y póngase en contacto con su distribuidor inmediatamente.



Todos los elementos del embalaje deben desecharse por separado en los contenedores de reciclaje para facilitar y contribuir al reciclaje de estos embalajes.

Para más información: www.quefairedemesdechets.fr

ATENCIÓN: los elementos del embalaje no están destinados a ser utilizados por niños; algunos elementos, como las películas de plástico o el poliestireno, pueden ser ingeridos o provocar asfixia. Asegúrese de que todos los elementos del embalaje permanezcan fuera del alcance de los niños.

INSTALACION DE SU APARATO

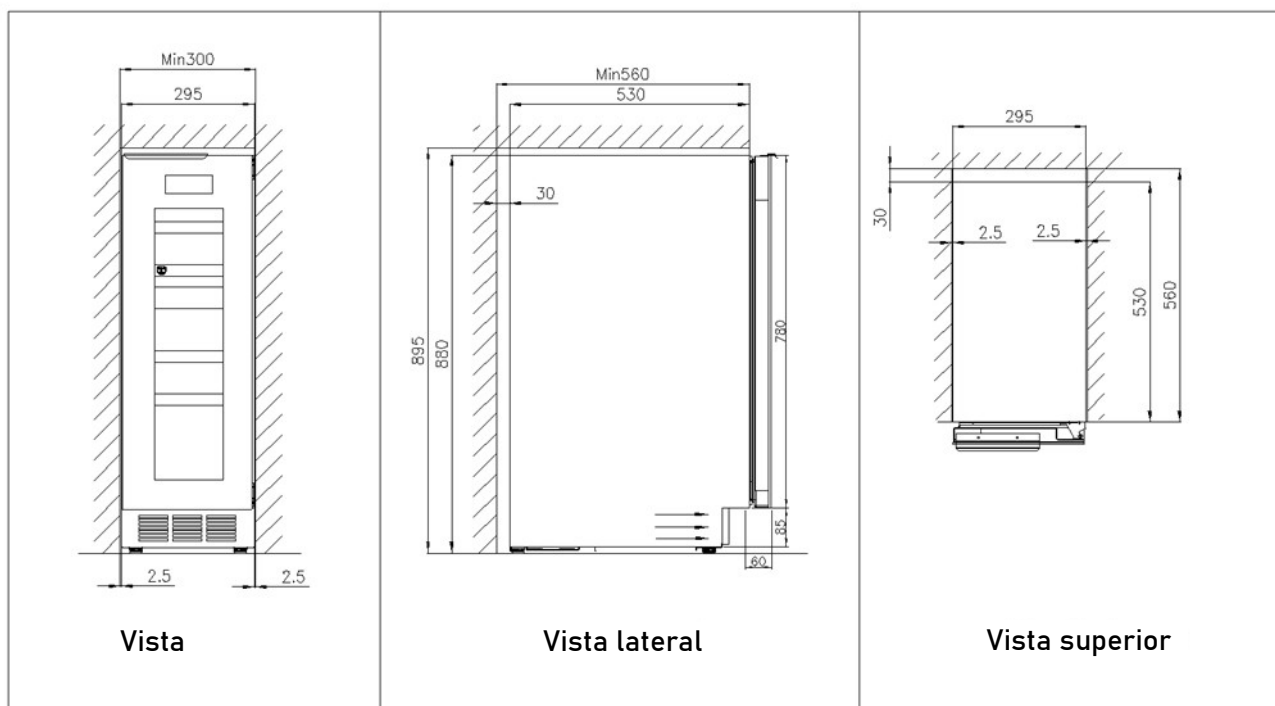
En general, nunca coloque un electrodoméstico en contacto directo con una fuente de calor o bajo la luz solar directa.

El aparato debe instalarse de manera que la toma de corriente sea accesible en todo momento.

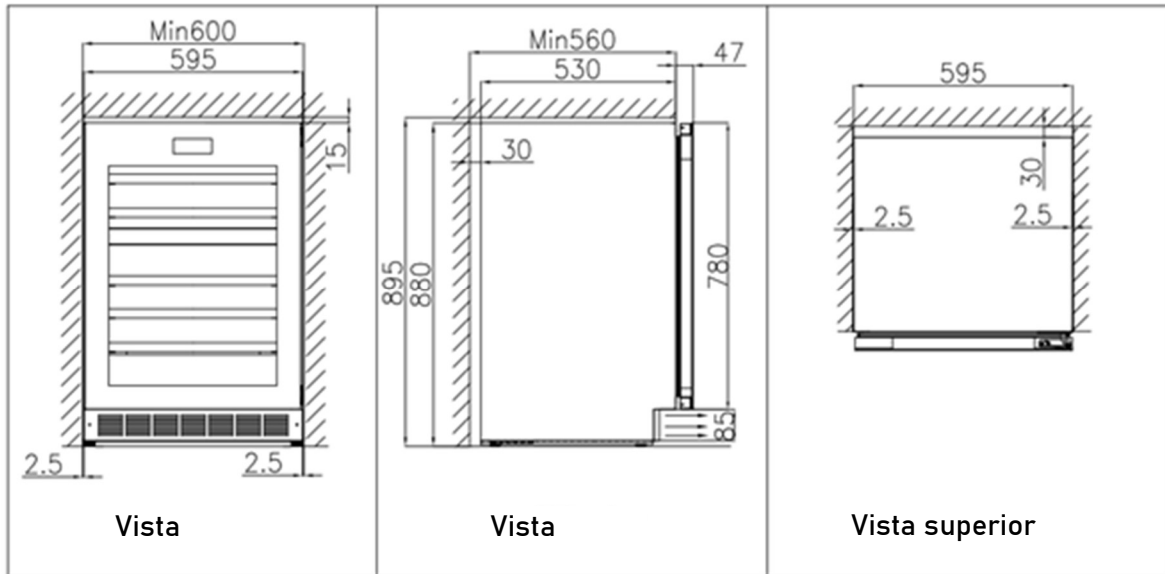
El lugar donde se instale el aparato debe estar bien ventilado y seco, a temperatura ambiente.

Respete las dimensiones de instalación especificadas a continuación:

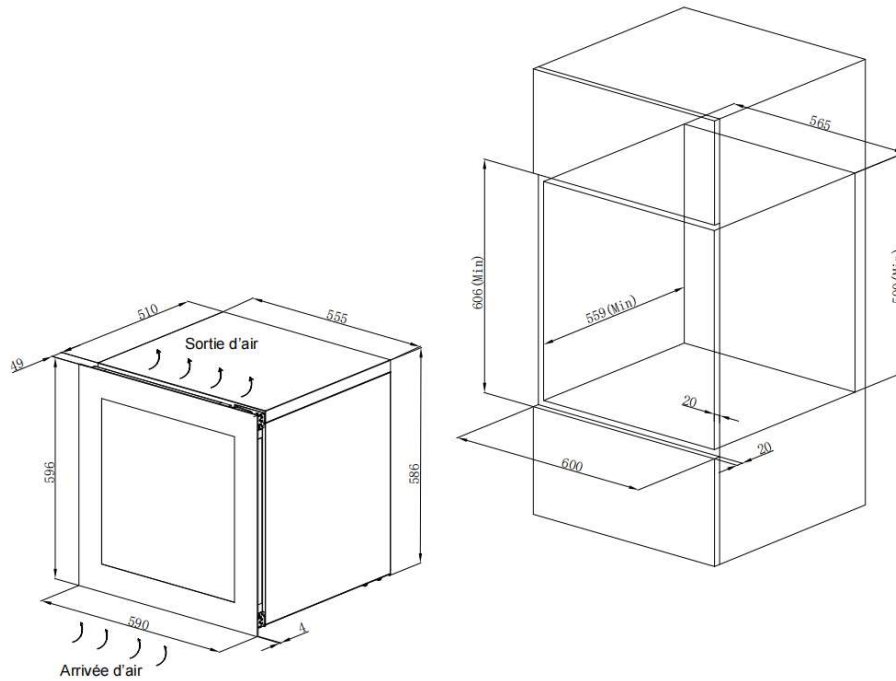
NWXS218FN2



NWXS241FN3/NWXS241FN4

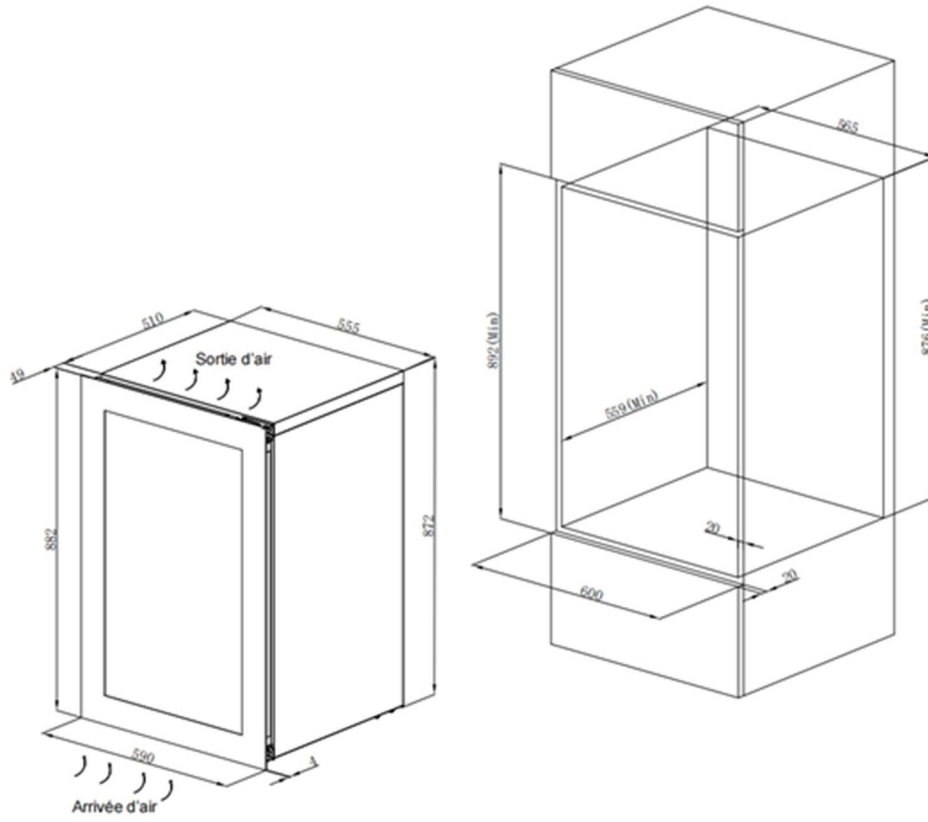


NWXE223FN2

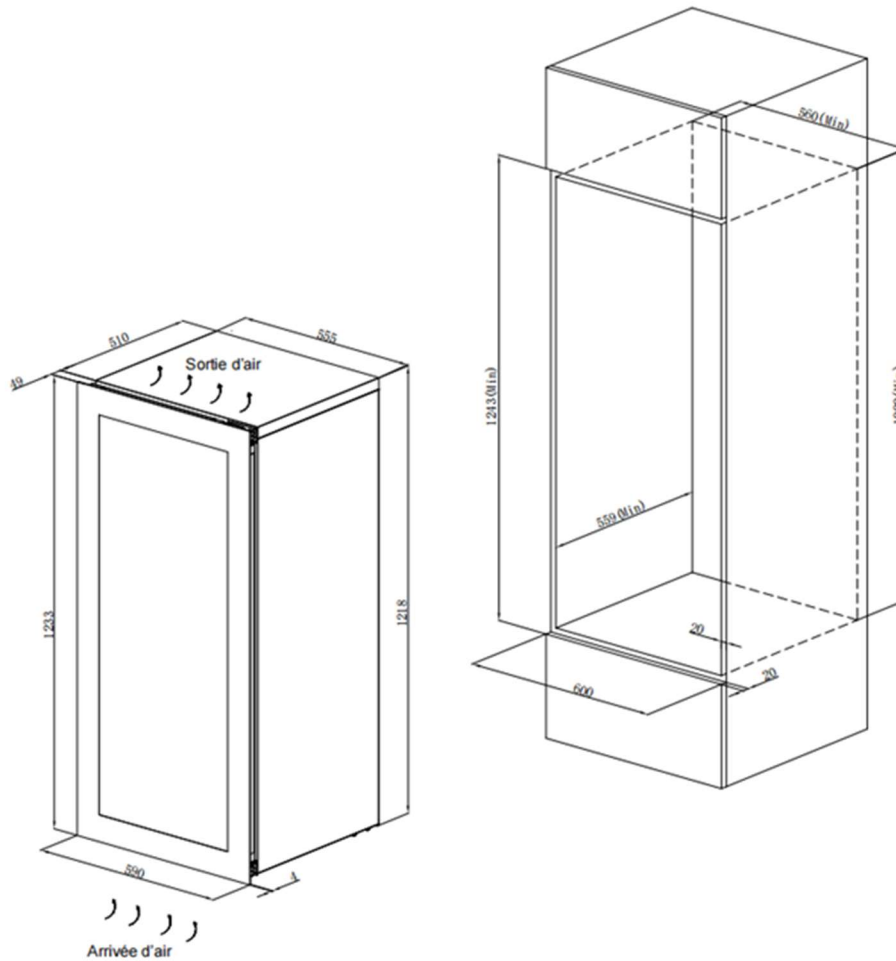




NWXE240FN2

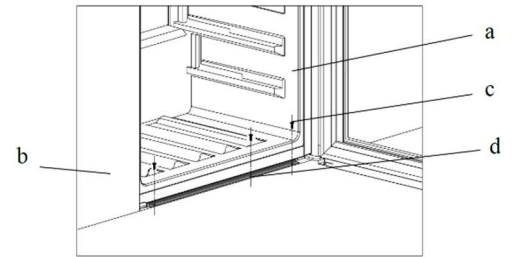
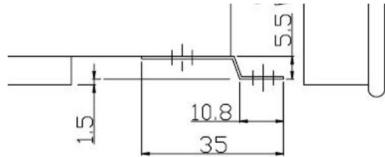


NWXE262FN2



Fijación de los armarios MWXE223FN2, NWXE240FN2 y NWXE262FN2 en el mueble con el soporte de fijación inferior

1. Coloque el soporte de fijación (d) debajo del armario (a) de manera que la parte más ancha quede debajo del armario y la más corta fuera del armario (véase el esquema de corte a continuación).



2. Instale el arcón (a) en el mueble (b) y colóquelo en la posición correcta
3. Atornille los tornillos (c) directamente en el borde del mueble (a)

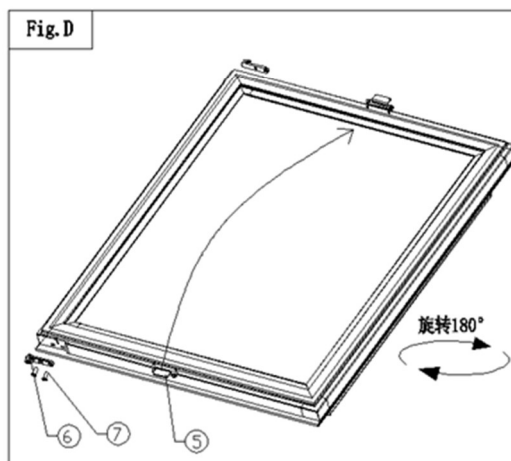
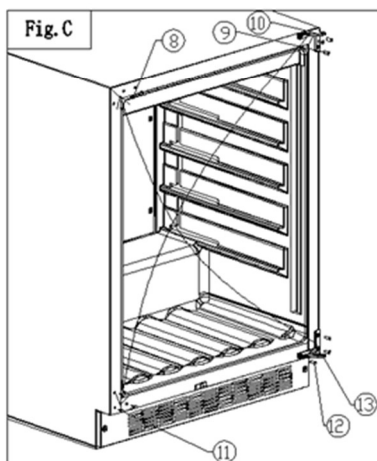
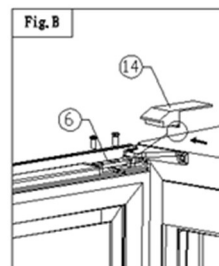
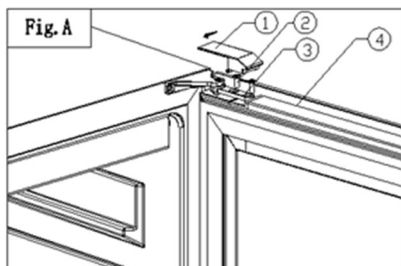
CAMBIO DEL SENTIDO DE APERTURA DE LA PUERTA

Herramientas necesarias: destornillador de estrella, destornillador plano, llave plana.

- Asegúrese de que el aparato está desenchufado y vacío.
- Para retirar la puerta, es necesario inclinar el aparato hacia atrás. Debe apoyar el aparato sobre algo sólido para que no se deslice durante el proceso de inversión de la puerta.
- Conserve todas las piezas retiradas para volver a instalar la puerta.
- No coloque el aparato boca abajo, ya que podría dañar el sistema de refrigeración.
- Es preferible que dos personas manipulen el aparato durante las operaciones.

NWXS218FN2 / NWXS241FN3

- | | | |
|-----------------------------------|-----------------------------|------------------------------|
| ① Cubierta superior de la bisagra | ⑥ Eje inferior de la puerta | ⑪ Tapa |
| ② Tornillo | ⑦ Tornillo | ⑫ Tornillo |
| ③ Eje superior de la puerta | ⑧ Tapa del orificio | ⑬ Bisagra de puerta inferior |
| ④ Puerta | ⑨ Tornillo | ⑭ Tapa de bisagra inferior |
| ⑤ Accionador de la lámpara | ⑩ Bisagra de puerta | |





1. Abra la puerta siguiendo la dirección de la flecha hasta que la tapa de la bisagra superior ① salga completamente y, a continuación, retire la tapa de la bisagra. (Fig. A)
2. Desatornille los dos tornillos ②, retire el eje de la puerta ③, extraiga la puerta ④ y guárdela en un lugar seguro. (Fig. A)
3. Desatornille los dos tornillos del actuador de la lámpara ⑤, retire el actuador de la lámpara y colóquelo en la parte superior de la puerta, tal y como se indica en la figura D.
4. Desatornille los dos tornillos ⑦, retire el eje inferior de la puerta ⑥. (Fig. D)
5. Retire los tapones ⑧ y ⑪, desatornille los tornillos ⑨ y ⑫ de la bisagra superior e inferior de la puerta, retire la bisagra superior e inferior ⑩ y ⑬. Instálelos en el lado opuesto de la caja, tal y como indican las flechas de la figura C.
6. Gire la puerta 180°, inserte el eje superior de la puerta ③ en la bisagra de la puerta ⑩, extraiga el eje inferior de la puerta ⑥ que va a utilizar e insértelo en la bisagra de la puerta ⑬, mueva lentamente la puerta, alinee el eje con la bisagra y fíjelo con los dos tornillos (Fig. B).
7. Saque la tapa de la bisagra inferior ⑭ de la bolsa de accesorios, alinee la tapa de la bisagra con la ranura de la puerta y empuje la tapa en la dirección de la flecha, como se muestra en la figura. (Fig. B).

NWXS241FN4

① Puerta

② Tapa del orificio

③ Tornillo

④/⑤ Bisagra de la puerta

⑥ Actuador de la lámpara

⑦ Tornillo de ajuste

Fig. A

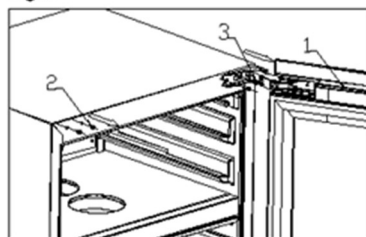


Fig. B

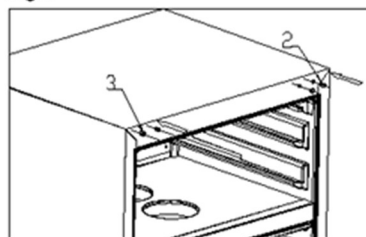


Fig. C

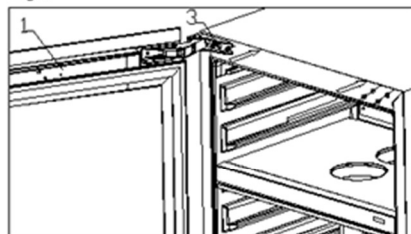


Fig. D

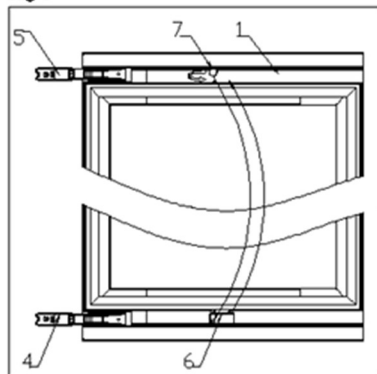
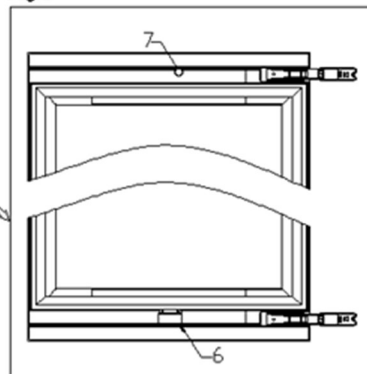


Fig. E



1. Abra la puerta y retire la tapa del orificio ② del lado izquierdo (Fig. A).
2. Retire todos los tornillos de las bisagras superior e inferior y, a continuación, retire la puerta (Fig. A).
3. Retire el accionador de la lámpara ⑥ e instálelo en el marco superior de la puerta, gire el tornillo de ajuste ⑦ hacia la izquierda, retírelo e instálelo en el marco inferior de la puerta, luego gire la puerta 180 grados (Fig. D, E).

4. Fije el tornillo en la esquina superior izquierda de la caja y asegúrese de no apretarlo (Fig. B).
5. Coloque la bisagra de la puerta en el tornillo de la esquina superior izquierda, alinéela con la ranura y apriete el tornillo para asegurarse de que la bisagra de la puerta quede bien fijada (Fig. C).
6. Instale la tapa del orificio ② en la esquina superior derecha de la caja (Fig. C).

MWXE223FN2, NWXE240FN2 y NWXE262FN2

Piezas sueltas:

1. puerta

2. placa decorativa

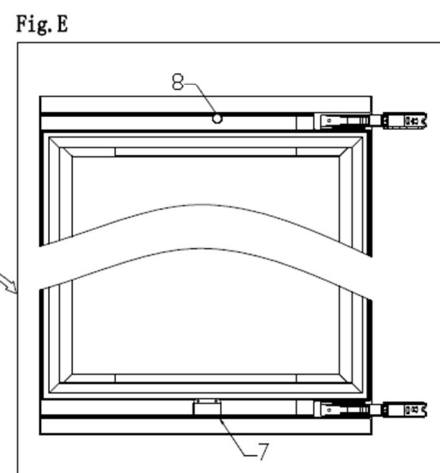
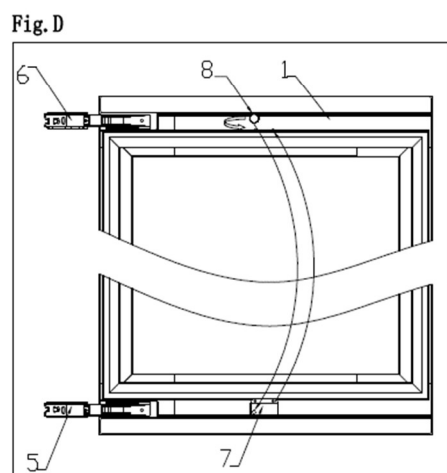
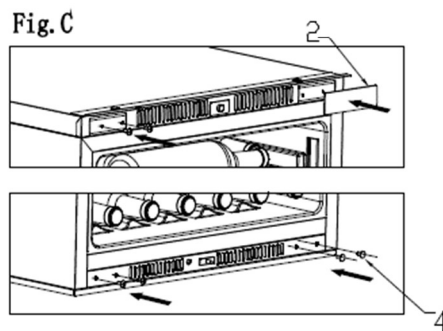
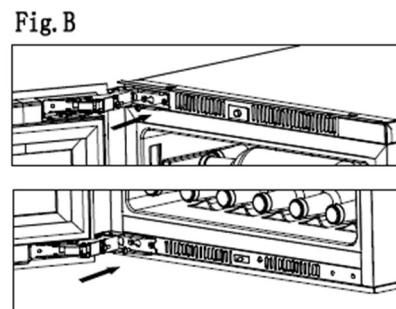
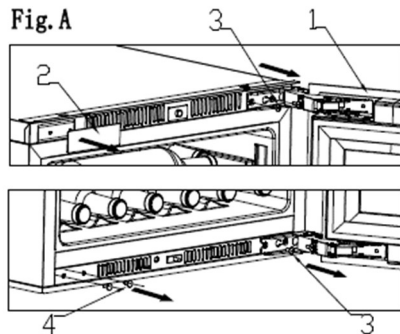
3. tornillos

4. tapa para agujero

5/6. bisagra de puerta

7. interruptor de la lámpara

8. Pomo de puerta



1. Abra la puerta y retire la pieza decorativa (2) de la parte superior izquierda y los tapones (4) de la parte inferior izquierda.
2. Retire todos los tornillos (3) de las bisagras superior e inferior y, a continuación, retire la puerta (Fig. A).
3. Retire el interruptor de la lámpara de la puerta (7) e instálelo en el marco superior de la puerta, gire el pomo de la puerta (8) hacia la izquierda, retírelo e instálelo en el marco inferior de la puerta, luego gire la puerta 180 grados (Fig. D, E).
4. Fije los tornillos en la esquina superior izquierda y la esquina inferior izquierda de la caja de la bodega, sin apretarlos (Fig. B).



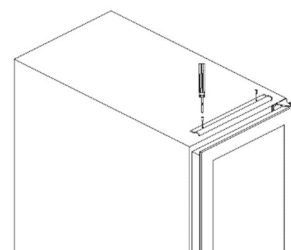
5. Coloque la bisagra de la puerta en los tornillos de la esquina superior izquierda y de la esquina inferior izquierda, alinéela con la ranura y asegúrese de que la puerta esté bien alineada con la caja, luego apriete los tornillos para asegurarse de que la bisagra de la puerta esté bien apretada (Fig. B).

6. Por último, instale las piezas decorativas (2) y los tapones (4) en la esquina superior derecha y la esquina inferior derecha de la caja (Fig. C).

INSTALACION DE LA MANILLA DE LA PUERTA

Los modelos NWXS218FN2 y NWXS241FN3 tienen un tirador de acero inoxidable.

Para instalarla en el aparato, simplemente atornille 2 tornillos en la parte superior de la puerta como se indica en el esquema adjunto.



AJUSTE DE LA APERTURA AUTOMATICA

Los modelos NWXE223FN2, NWXE240FN2, NWXE262FN2 y NWXS243FN4 no tienen tiradores, ya que cuentan con un sistema de apertura automática de la puerta. Este sistema viene ajustado de fábrica, pero es posible ajustar esta configuración para una mayor o menor sensibilidad a la presión.

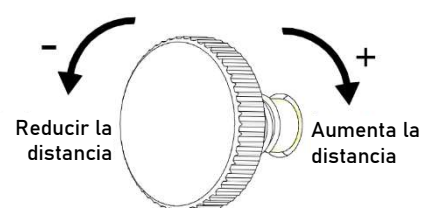
La función de apertura automática de la puerta se activa presionando ligeramente la parte superior de la puerta de cristal. Esto acciona el interruptor situado en la parte delantera de la cámara mediante un botón situado en el interior de la puerta. El espacio libre entre el botón y la puerta puede variar debido a las vibraciones y otros factores durante el transporte, lo que puede hacer que la función de apertura automática de la puerta no funcione o sea demasiado sensible.

Se pueden observar las siguientes consecuencias, que indican un mal ajuste del botón de la puerta:

1. La puerta se abre automáticamente después de encender el aparato, lo que indica que la distancia entre el botón y el interruptor es demasiado pequeña.
2. La puerta se abre automáticamente incluso al rozarla, lo que indica que la distancia entre el botón y el interruptor es demasiado pequeña.
3. No hay respuesta ni siquiera al presionar con fuerza la puerta, lo que indica que la distancia entre el botón y el interruptor es demasiado grande.

Compruebe el espacio entre el botón y el interruptor con la puerta cerrada. Ajuste la distancia más adecuada girando el botón.

El ajuste se realiza en cuartos de círculo. Al girar hacia la izquierda, el botón se aleja del marco de la puerta y se reduce la distancia; la sensibilidad es mayor. Al girar hacia la derecha, el botón se acerca al marco de la puerta y aumenta la distancia; la sensibilidad es menor.



ANTES DE CONECTAR EL APARATO

Para eliminar los restos de adhesivo persistentes, puede utilizar un poco de alcohol frotando suavemente sobre la marca.

Se recomienda limpiar el dispositivo antes de conectarlo por primera vez. El dispositivo se puede limpiar con un paño suave humedecido con agua jabonosa neutra. Después de la limpieza, seque completamente con un paño seco.

Este aparato está diseñado para funcionar con una alimentación de 230 V monofásica. Asegúrese de que la toma de corriente está equipada con una toma de tierra (excepto los aparatos con doble aislamiento de clase II) protegida por un fusible de 10 A y conforme a las especificaciones de su proveedor de electricidad.

USO

Antes de poner en funcionamiento este aparato, asegúrese de haber leído el capítulo «Antes del primer uso».

Antes de poner en funcionamiento este aparato por primera vez, se recomienda limpiar el interior y los accesorios con agua tibia y jabón; a continuación, séquelo con un paño seco y suave. Esto también eliminará el olor a «producto nuevo».

No utilice detergentes ni polvos abrasivos que puedan dañar la superficie del aparato.

CONSEJOS PARA AHORRAR ENERGIA

Para reducir el impacto global sobre el medio ambiente (por ejemplo, el consumo energético), asegúrese de que su producto está instalado de acuerdo con el manual del usuario y de que el espacio (donde está instalado el aparato) está suficientemente ventilado.

Se recomienda no abrir la puerta con demasiada frecuencia ni dejar las luces encendidas en el interior del aparato para evitar un consumo excesivo de energía.

Para evitar que el vino se altere, es importante que la temperatura se mantenga estable en el interior, evitar abrir la puerta con frecuencia y tapar las rejillas de ventilación interiores.

Estos datos son solo recomendaciones y el ajuste del termostato debe adaptarse a las condiciones reales de instalación y uso.

INFORMACION ESPECIFICA PARA VINOTECAS

RECOMENDACIONES DE ALMACENAMIENTO

La bodega no está diseñada para utilizarse en un garaje, en el exterior o al aire libre.

Se recomienda instalar la bodega en una habitación con temperatura ambiente.

Para no alterar el vino, no coloque la bodega en un lugar húmedo.

No instale la bodega cerca de una fuente de calor y evite la luz solar directa.

Para evitar la aparición de moho en las etiquetas, evite que haya demasiada humedad en el interior.

Si la luz interior permanece encendida, la temperatura interior puede ser más alta.

La temperatura interior de la vinoteca puede variar en función del tipo y número de botellas instaladas.

La estabilidad de la temperatura es lo más importante a la hora de almacenar vino.

La exposición a la luz, las vibraciones o las variaciones de temperatura y humedad pueden estropear el vino.

No almacene alimentos perecederos en esta bodega.

INFORMACION ADICIONAL

Temperaturas de conservación

Según los expertos, la temperatura ideal para conservar el vino es de unos 12 °C, con un rango de entre 10 °C y 14 °C.

No confundir con la temperatura de degustación (véase más abajo), que varía según el tipo de vino que se sirva.

Es especialmente importante evitar los cambios bruscos de temperatura.

Temperaturas de degustación

Se recomiendan las siguientes temperaturas para degustar el vino:

- | | |
|--------------------------------------|------------|
| ➤ Grandes vinos de Burdeos – Tintos | 16-17 °C |
| ➤ Grandes vinos de Borgoña – Tintos | 15 – 16 °C |
| ➤ Grandes vinos blancos secos | 14 – 16 °C |
| ➤ Tintos ligeros, afrutados, jóvenes | 11 – 12 °C |
| ➤ Rosados de Provenza, vinos jóvenes | 10 – 12 °C |



- Blancos secos y vinos tintos de la región 10 – 12 °C
- Vinos blancos de la región 8 – 10 °C
- Champagne 5 – 8 °C
- Vinos licorosos 6 °C
- Bebidas alcohólicas fuertes 5 °C

Por supuesto, estos datos son meramente informativos y cada uno decidirá cuál es la temperatura ideal para degustar el vino.

Sistema antivibraciones

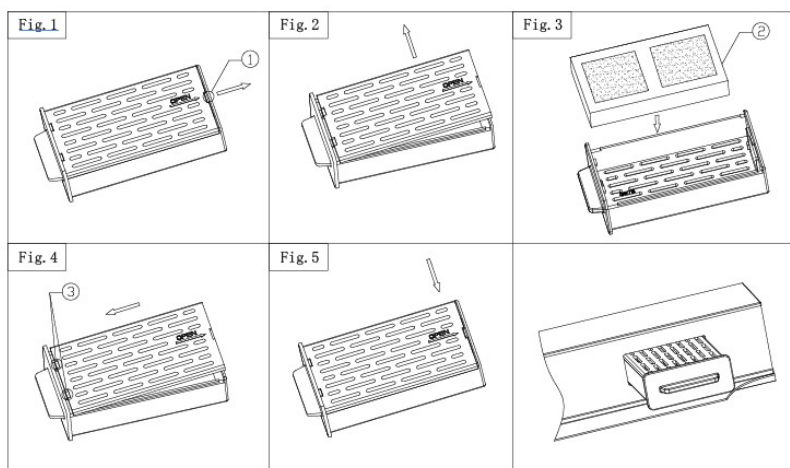
El compresor está equipado con amortiguadores especiales (silent-blocks) y la cuba interior está aislada de la carrocería mediante una gruesa capa de espuma de poliuretano.

Esta construcción evita la transmisión de vibraciones a los vinos.

Filtro de carbón en la parte frontal

El filtro de carbón situado en la parte frontal, en el panel de control, permite filtrar los posibles olores del interior de la bodega que, con el tiempo, pueden alterar el sabor del vino. Este filtro se puede retirar tirando de la lengüeta. Siga las siguientes instrucciones para cambiar el carbón situado en el interior.

10. Tire primero del clip trasero de la caja con la uña ①, de modo que el clip se separe de la ranura de la tapa, y luego se puede retirar la tapa (Fig. 1.2).



11. A continuación, retire el paquete de carbón activo ② de la caja, utilice un paquete de carbón activo nuevo y colóquelo en la caja (Fig. 3).

12. Inserte la tapa por la parte delantera en la carcasa (4) y presione la parte trasera de la tapa para bloquearla en la carcasa (Fig. 5).

Para obtener mejores resultados, se recomienda cambiar el filtro cada 4 o 6 meses.

Puerta anti-UV

La luz acelera el envejecimiento de los vinos.

Este aparato con puerta de cristal ha sido sometido a un tratamiento especial que filtra los rayos ultravioleta nocivos, protegiendo así los vinos. No obstante, debe evitarse exponer la bodega a la luz solar directa.

Descongelación

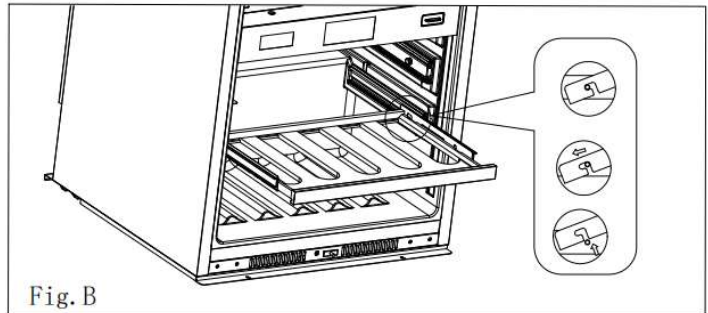
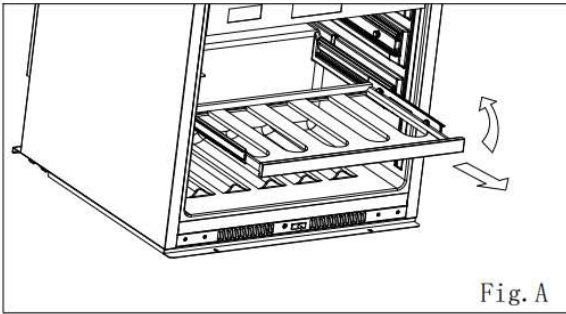
Este producto no produce escarcha (tecnología No-Frost). Por lo tanto, no se forma escarcha ni hielo, por lo que no es necesario realizar ninguna operación para eliminarlos.

Durante su funcionamiento, pueden aparecer pequeñas gotas de escarcha en el fondo del aparato, lo cual forma parte del ciclo normal de funcionamiento y no afecta a la conservación del vino.

Bandejas

Para evitar dañar la junta de la puerta, asegúrese de que la puerta esté bien abierta antes de sacar las rejillas para colocar o retirar las botellas.

Para extraer una balda, sáquela completamente. Tire de la balda hacia delante hasta que se libere la muesca. (Fig. A). Sujetando el riel de la balda con ambas manos, empújela hacia arriba en posición horizontal (Fig. B).



CARGA DE LAS BOTELLAS

IMPORTANTE: esta bodega es ideal para botellas de vino de tipo Burdeos estándar de 0,75 litros. Dado que puede contener botellas más grandes, asegúrese de que no impidan que la puerta se cierre correctamente.

- Compruebe que la puerta se cierra sin tocar ninguna botella antes de cerrarla.
- Si se añaden varias decenas de botellas o durante la primera carga, se recomienda hacerlo de forma escalonada y cargar la bodega en 3 veces (1/3 cada 24 horas).
- Para evitar dañar la junta de la puerta, asegúrese de que la puerta esté completamente abierta al retirar las bandejas (si el aparato lo permite).

Dimensiones de las botellas

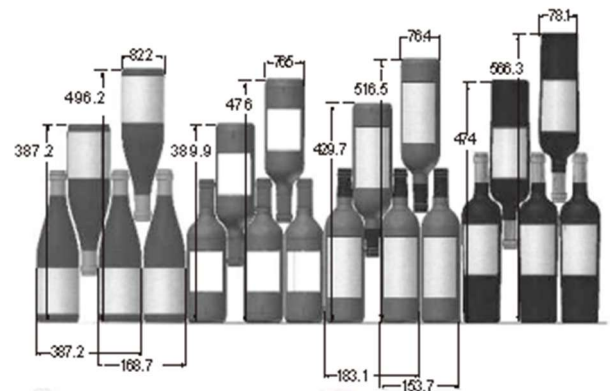
Existen diferentes dimensiones de botellas, según su procedencia (Borgoña, Burdeos, Alsacia... o incluso otros países).

Existen muchas otras de todos los tamaños y formas.

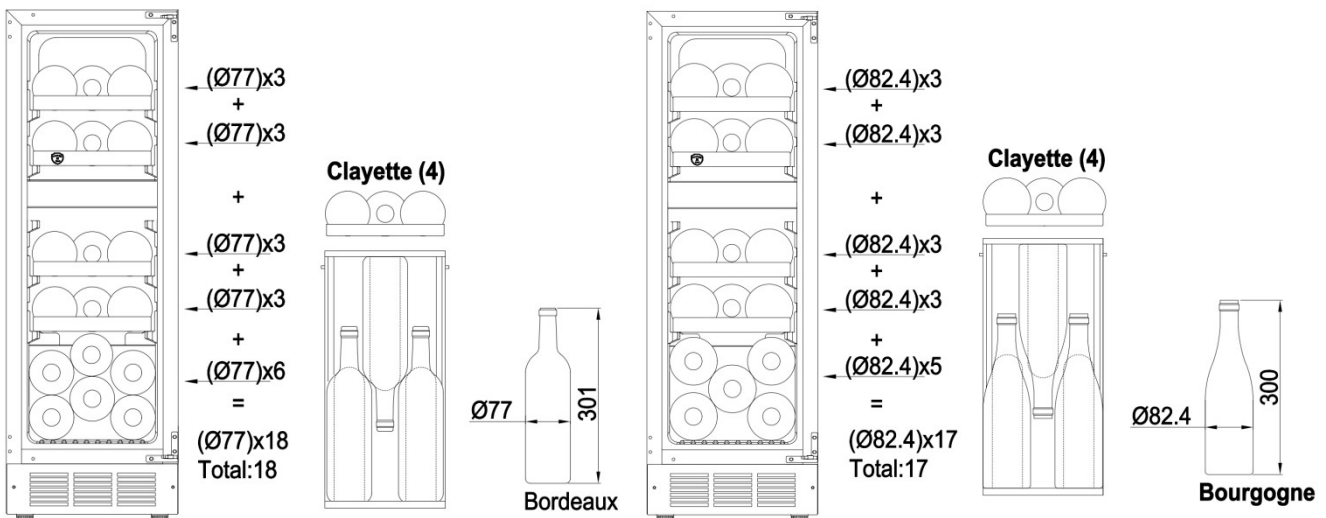
En función de la profundidad de la balda y del ancho de las botellas, es posible cargar la bodega de diferentes maneras. El siguiente gráfico muestra algunas de ellas.

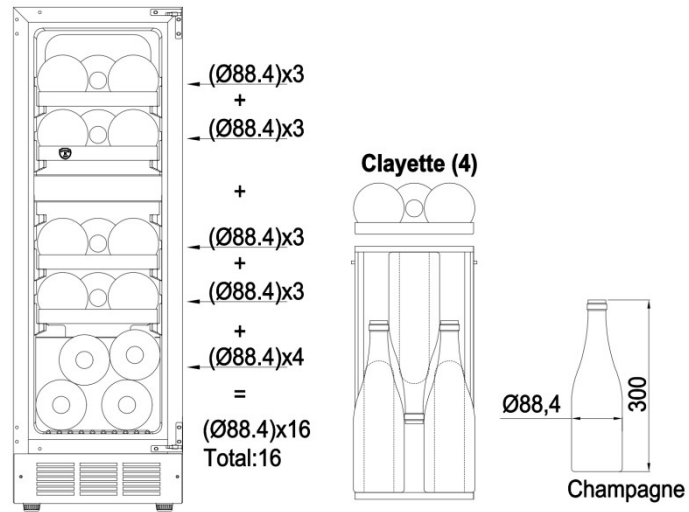
Plan de carga

Los esquemas anteriores indican cómo cargar las botellas en función de su diámetro. Una botella estándar de Burdeos de 0,75 l tiene aproximadamente 77 mm de diámetro.

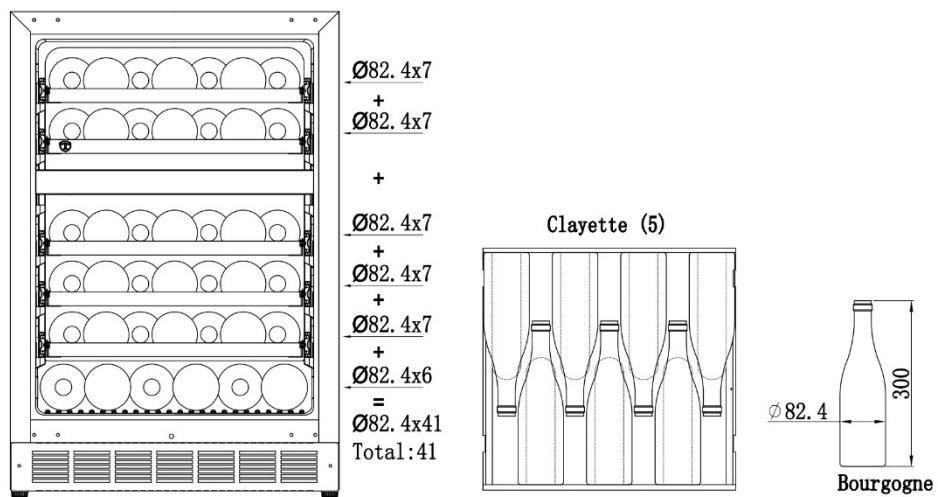
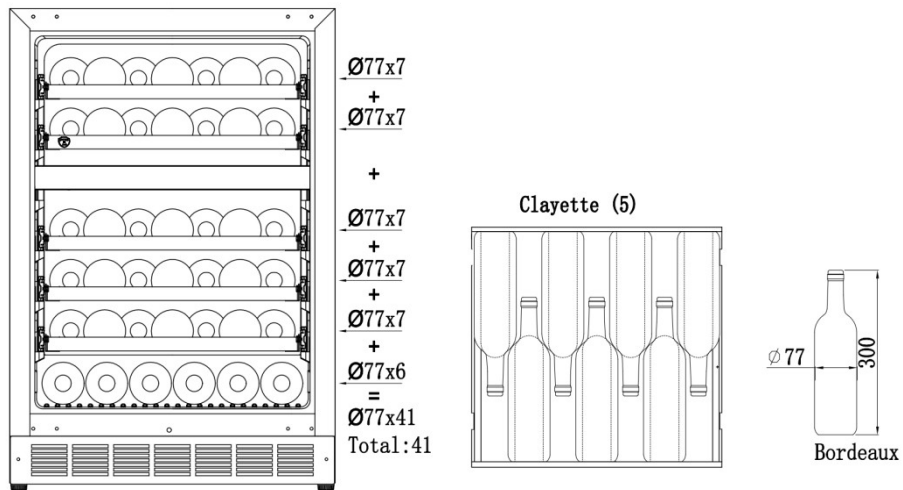


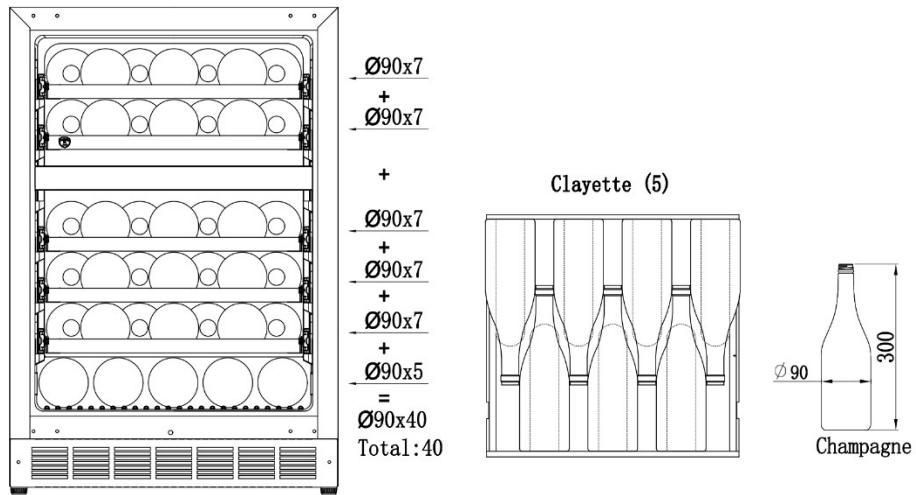
NWXS218FN2 (18 botellas máx.) – Diferentes capacidades



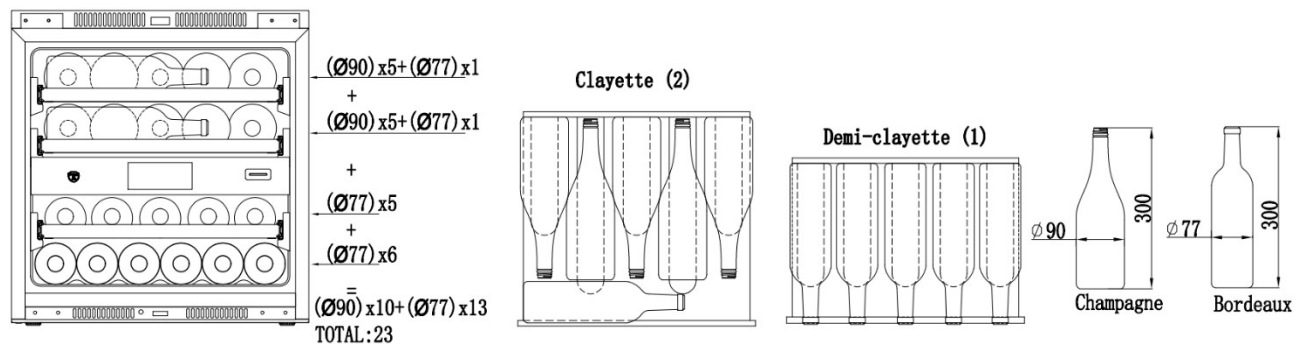
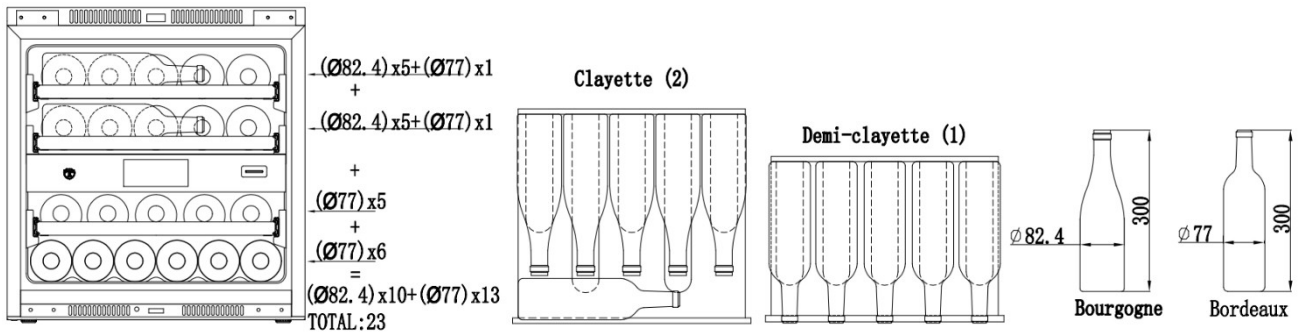
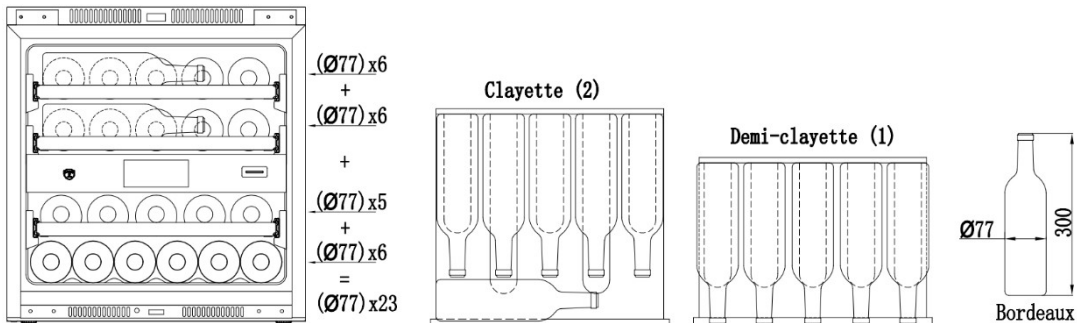


NWXS241FN3/NWXS241FN4 (42 botellas máx.) – Diferentes llenados posibles



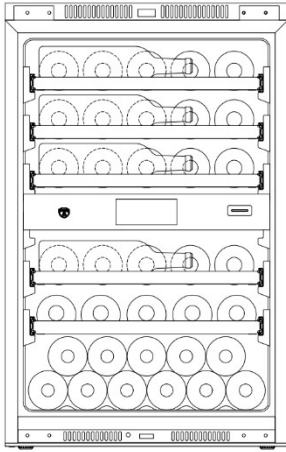


NWXE223N2 (23 botellas max.) – Diferentes capacidades disponibles



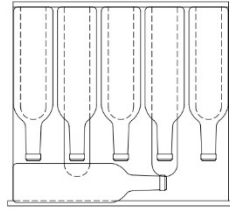


NWXE240N2 (40 botellas máx.) – Diferentes capacidades disponibles

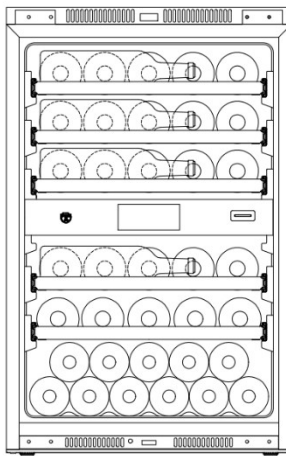
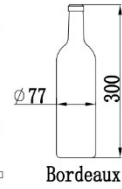
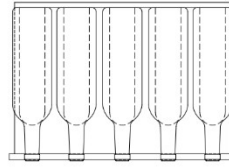


(Ø77) x6
+
(Ø77) x6
+
(Ø77) x6
+
(Ø77) x6
+
(Ø77) x5
+
(Ø77) x11
=
(Ø77) x40
Total:40

Clayette (4)

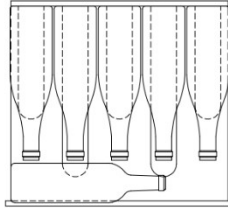


Demi-clayette (1)

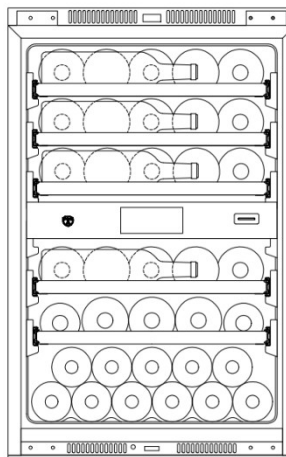
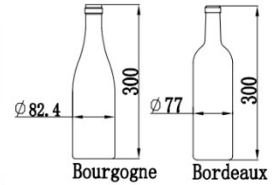
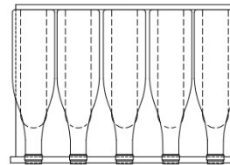


(Ø82.4) x5+(Ø77) x1
+
(Ø82.4) x5+(Ø77) x1
+
(Ø82.4) x5+(Ø77) x1
+
(Ø82.4) x5+(Ø77) x1
+
(Ø82.4) x5
+
(Ø77) x11
=
(Ø82.4) x25+(Ø77) x15
Total:40

Clayette (4)

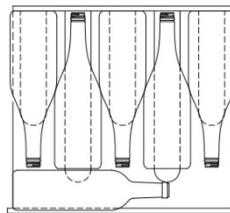


Demi-clayette (1)

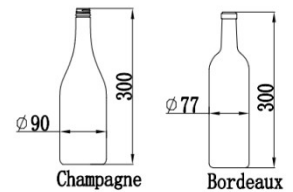
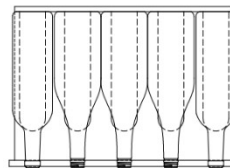


(Ø90) x5+(Ø77) x1
+
(Ø90) x5+(Ø77) x1
+
(Ø90) x5+(Ø77) x1
+
(Ø90) x5+(Ø77) x1
+
(Ø90) x3+(Ø77) x2
+
(Ø77) x11
=
(Ø90) x23+(Ø77) x17
Total:40

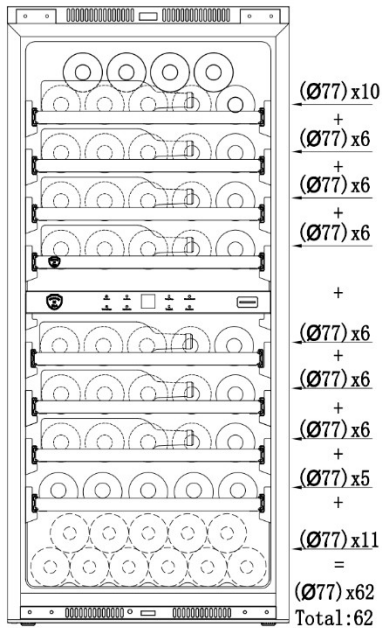
Clayette (4)



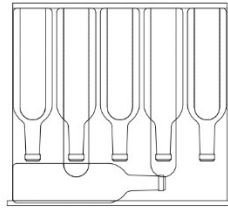
Demi-clayette (1)



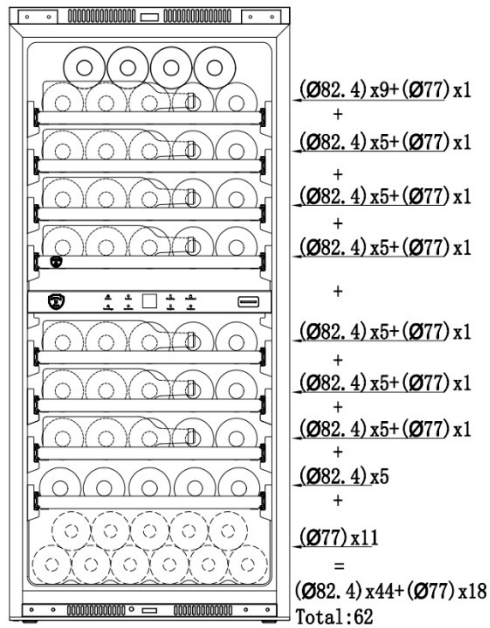
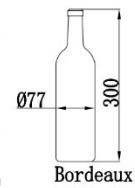
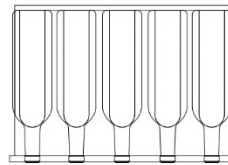
NWXE262FN2 (62 botellas máx.) – Diferentes capacidades disponibles



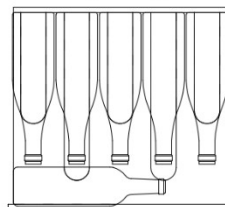
Clayette (7)



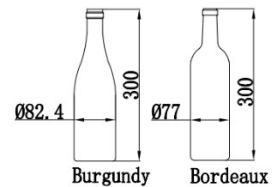
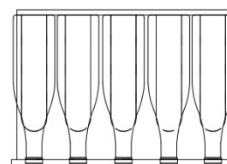
Demi-clayette (1)

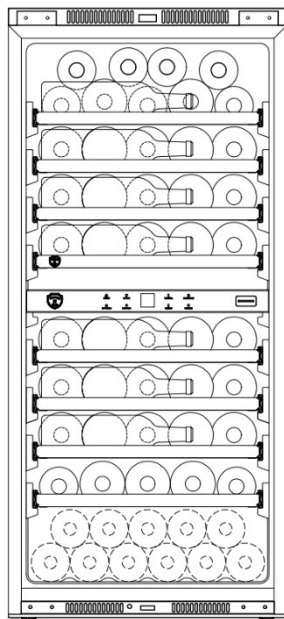


Clayette (7)



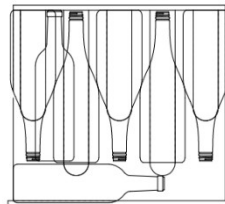
Demi-clayette (1)



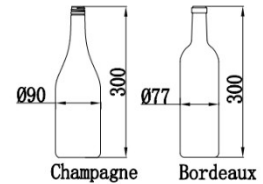
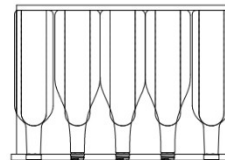


$(\varnothing 90) \times 2 + (\varnothing 77) \times 8$
 +
 $(\varnothing 90) \times 5 + (\varnothing 77) \times 1$
 +
 $(\varnothing 90) \times 5 + (\varnothing 77) \times 1$
 +
 $(\varnothing 90) \times 5 + (\varnothing 77) \times 1$
 +
 $(\varnothing 90) \times 5 + (\varnothing 77) \times 1$
 +
 $(\varnothing 90) \times 5 + (\varnothing 77) \times 1$
 +
 $(\varnothing 90) \times 3 + (\varnothing 77) \times 2$
 +
 $(\varnothing 77) \times 11$
 =
 $(\varnothing 90) \times 35 + (\varnothing 77) \times 27$
 Total: 62

Clayette (7)



Demi-clayette (1)



FUNCIONAMIENTO DEL MODELO NWXE262FN2

Paneles de control




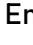
① Selección del color de las luces



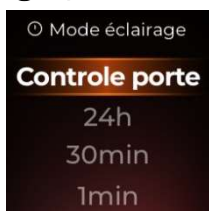
Pulse la tecla ①, se oirá un «pitido» y la pantalla se deslizará hacia la izquierda. Si no se realiza ninguna acción en los 5 segundos siguientes a pulsar la tecla (o si no se pulsa ninguna otra tecla), la pantalla volverá a la pantalla principal. Cada vez que se pulsa la tecla ①, suena un «pitido» y las diferentes opciones de color se desplazan por la lista. Una vez seleccionado el color, espere unos segundos, la pantalla parpadeará 5 veces, el color de la iluminación cambiará y la pantalla volverá a la página principal.

Los diferentes colores disponibles son blanco, naranja y azul.

② Bloqueo / Seguridad infantil

En modo normal (sin visualización de código de error), la cerradura no está bloqueada por defecto. Pulse la tecla ② y manténgala pulsada durante 3 segundos, la banda se bloqueará, se encenderá el icono «» y no habrá respuesta al seleccionar otras teclas. Vuelva a pulsar la tecla ② durante 3 segundos, la banda se desbloqueará, el icono «» se apagará y las demás teclas recuperarán su función táctil. En modo defectuoso (código o alarma), el desbloqueo es automático.

③ Ajuste de la duración de la luz



Pulse la tecla ③, se oirá un «pitido» y la pantalla se deslizará hacia la izquierda. Si no se realiza ninguna acción en los 5 segundos siguientes a pulsar la tecla (o si no se pulsa ninguna otra tecla), se mostrará la pantalla principal. Cada vez que se pulsa la tecla ③, suena un «pitido» y las diferentes opciones de duración de la iluminación se desplazan por la lista. Una vez seleccionada la duración, espere unos segundos, la pantalla parpadeará 5 veces, la duración de la iluminación se modificará y la pantalla volverá a la página principal.

Las diferentes duraciones son (después de cerrar la puerta):

- 24 h: la iluminación permanece siempre encendida,
- 30 min: la iluminación se apaga al cabo de 30 minutos,

- 1 minuto: la iluminación se apaga al cabo de un minuto.
- Control de puerta: la iluminación se enciende al abrir la puerta y se apaga al cerrarla.

④ Ajuste de la intensidad luminosa de la luz



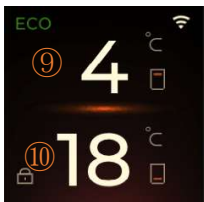
Pulse la tecla ④, se oirá un pitido y la pantalla se deslizará hacia la izquierda. Si no se realiza ninguna acción en los 5 segundos siguientes a pulsar la tecla (o si no se pulsa ninguna otra tecla), se mostrará la pantalla principal.

Cada vez que se pulsa la tecla ④, se emite un «pitido» y las diferentes opciones de intensidad luminosa de la luz se desplazan por la lista. Una vez seleccionada la intensidad, espere unos segundos, la pantalla parpadeará 5 veces, la intensidad de la iluminación se modificará y la pantalla volverá a la página principal.

La luminosidad se puede ajustar al 50 %, 75 % o 100 %.

Nota: el ajuste de la luminosidad solo se aplica después de cerrar la puerta; la luz interior se enciende al 100 % por defecto cada vez que se abre la puerta. Sin embargo, durante el proceso de ajuste, aunque la puerta permanezca abierta, la luminosidad de la iluminación interna debe cambiar cada vez que se pasa por un valor. Cuando se confirma la selección, el ajuste de la luminosidad entra en vigor y permanece guardado incluso después de un corte de alimentación del aparato.

⑤/⑥ Ajuste de la temperatura en el aparato



El sistema muestra la temperatura actual en cada zona de la bodega. Al encender el aparato, cada vez que se pulsa la tecla ⑤/⑥, suena un «pitido», los valores de temperatura parpadean en la pantalla ⑨/⑩ y se muestran las temperaturas de consigna (ajustadas). Cada vez que se pulsa la tecla ⑤, suena un «pitido», el valor de la temperatura de consigna de la zona superior aumenta 1 °C (o 1 °F). Cada vez que se pulsa la tecla ⑥, suena un «pitido», el valor de la temperatura de consigna de la zona inferior aumenta 1 °C (o 1 °F). Cuando la temperatura de consigna alcanza el límite superior de la zona de temperatura (por ejemplo, 20 °C/68 °F o 10 °C/50 °F), al pulsar de nuevo la tecla, el valor de la temperatura pasa automáticamente al límite inferior de la zona de temperatura (por ejemplo, 10 °C/50 °F o 5 °C/42 °F), y así sucesivamente.

Cuando se selecciona la temperatura deseada en cada zona, el valor de ajuste parpadea durante 5 segundos y, a continuación, se muestra la temperatura actual de forma normal.

Cuando se selecciona la temperatura deseada en cada zona, el valor de ajuste parpadea durante 5 segundos y, a continuación, se muestra la temperatura actual de forma normal.

Este aparato dispone de memoria en caso de corte de corriente; cuando se restablece el suministro, la temperatura de consigna será la registrada antes del corte.

Nota: la temperatura predeterminada al encender el aparato es de 12 °C en cada zona.

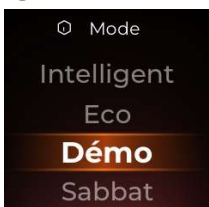
Nota: la temperatura se puede ajustar entre 5 °C y 20 °C en cada zona; no obstante, se recomienda mantener una diferencia de temperatura de entre 4 y 6 °C entre cada zona de la bodega.

⑦ Encendido/apagado

Pulse la tecla ⑦, se oirá un «pitido» y el aparato se encenderá. Tras la animación de inicio, aparecerá la página principal en la pantalla y el sistema funcionará en el último modo seleccionado.

Pulse la tecla y manténgala pulsada durante 3 segundos, se oirá un «pitido», la pantalla comenzará a mostrar una cuenta atrás 3, 2, 1, se cortará la alimentación y el sistema dejará de funcionar.

⑧ Modos de funcionamiento



Después de encender el sistema, este funciona por defecto en modo automático «inteligente».

Pulse una vez la tecla ⑧, se oirá un «pitido» y la pantalla se deslizará hacia la izquierda. Si no se realiza ninguna acción en los 5 segundos siguientes a pulsar la tecla (o si no se pulsa ninguna otra tecla), se mostrará la pantalla principal.

Cada vez que se pulsa la tecla ⑧, suena un «pitido» y las diferentes opciones de modo de funcionamiento se desplazan por la lista. Una vez seleccionado el modo, espere unos segundos, la pantalla parpadeará 5 veces, el modo estará seleccionado y la pantalla volverá a la página principal.

Los diferentes modos de funcionamiento son:

- Inteligente: el funcionamiento es automático y todas las funciones están activas.
- Smart: funcionamiento normal, iluminación y pantalla según la configuración definida por el usuario.



- Eco: modo de ahorro de energía, la luz no funciona. No se emite ninguna señal acústica durante el funcionamiento. El brillo de la pantalla disminuye después de cerrar la puerta.
- Demo: las luces, las pantallas y los ventiladores funcionan, pero no enfrían.
- Sabbat: para entrar y salir del modo Sabbat, debe pulsar la tecla ⑧ durante 3 segundos. Una vez en modo Sabbat, la interfaz principal muestra Sabbat, la luz interna se apaga y la apertura de la puerta no activa la alarma. Las teclas no responden (excepto el botón de encendido). Debe pulsar la tecla ⑧ durante 3 segundos para salir del modo Sabbat.

Cambio de unidad de temperatura °C/°F

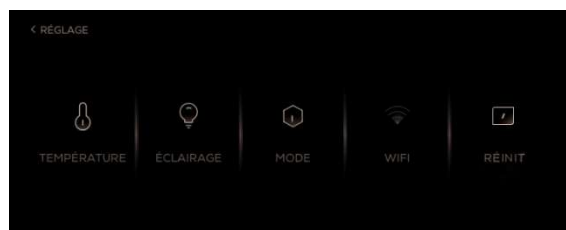
Para cambiar la unidad de temperatura del aparato, pulse simultáneamente y mantenga pulsadas las teclas ⑤+ ⑥ durante 3 segundos, se emitirá un «pitido» y se realizará el cambio; de Celsius a Fahrenheit o de Fahrenheit a Celsius. Cuando la temperatura está ajustada en Celsius, se muestra el símbolo «°C», y cuando la temperatura está ajustada en Fahrenheit, se muestra el símbolo «°F».

Notas:

- Durante el primer uso o después de poner en funcionamiento la bodega después de un largo periodo de inactividad, la temperatura interior no alcanzará inmediatamente la temperatura deseada; de hecho, es necesario esperar unas horas para que la bodega alcance la temperatura y se mantenga homogénea.
- Para evitar una condensación excesiva cuando la temperatura ambiente es superior a 28 °C, no baje la temperatura de consigna por debajo de 7 °C.
- La luz (LED) es adecuada para la conservación del vino. No obstante, se recomienda apagar la luz durante el uso normal.
- Para evitar bloquear la circulación del aire y afectar a la eficacia del sistema de refrigeración, se recomienda no colocar estantes delante de los ventiladores y no tapar los espacios entre los listones de los estantes.

FUNCIONAMIENTO DE LOS MODELOS NWXS218FN2, NWXS241FN3, NWXS241FN4, NWXE223FN2 Y NWXE240FN2

Paneles de control



Encender y apagar la bodega

Encienda el aparato para ponerlo en marcha: la pantalla de inicio permanecerá visible durante 2 segundos antes de pasar a la interfaz táctil de inicio.


Pulse «SÍ» después de que se muestre la pantalla de inicio para acceder a la interfaz principal.

Haga clic en el botón «NO» para apagar la pantalla.



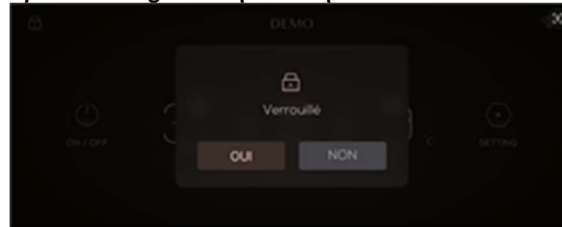
Para apagar el aparato, mantenga pulsada la tecla «» durante 3 segundos.

Seguridad para niños

Cuando el bloqueo para niños está activado, pulse brevemente el icono de bloqueo . Aparecerá una ventana de selección en la que podrá elegir la opción que desee.



Cuando el bloqueo para niños está desactivado, mantenga pulsado el icono de bloqueo. Aparecerá una ventana de selección en la que podrá elegir la opción que desee.



Cambio de unidad de temperatura °C/°F

Pulse el número correspondiente a la temperatura deseada para acceder a la interfaz de ajuste de la temperatura.

Pulse el icono de la unidad de temperatura (°C o °F), aparecerá una ventana de selección y elija entre °C / °F. El logotipo indica la opción seleccionada. Si no se realiza ninguna operación en 3 segundos o si hace clic fuera de la ventana, volverá a la interfaz principal.



Ajustes del aparato



Pulse la tecla «Configuración» para acceder al menú principal del dispositivo.

Este menú permite acceder a todas las configuraciones del dispositivo.

Para salir del menú principal, **< RÉGLAGE** pulse . Si no se realiza ninguna operación en 20 segundos, el dispositivo volverá automáticamente al menú principal.

- Menú Temperaturas



1. Pulse las teclas «+/-» para aumentar o disminuir la temperatura de la zona correspondiente en 1 grado.

2. La barra deslizante también permite ajustar la temperatura en la zona correspondiente.

3. Pulse **✓ ACCEPTER** para guardar los ajustes y volver a la interfaz principal.

4. Pulse **< TEMPERATURE** para conservar los ajustes originales y volver a la interfaz principal.

Nota: En los modelos NWXS241FN3, NWXS241FN4 y NWXE262FN2, la temperatura se puede ajustar entre 5 °C y 20 °C en cada zona. No obstante, se recomienda mantener una diferencia de temperatura de entre 4 y 6 °C entre cada zona de la bodega. La temperatura predeterminada es de 12 °C en cada zona.

En los modelos NWXS218FN2, NWXE223FN2 y NWXE240FN2, la temperatura se puede ajustar entre 5 °C y 10 °C en la zona superior y entre 10 °C y 20 °C en la zona inferior. La temperatura predeterminada es de 6 °C en la zona superior y de 12 °C en la zona inferior.

- Menú Iluminación



Este menú permite ajustar el modo de iluminación, el color de las luces y la intensidad de la iluminación.

MOD0: tiempo durante el que las luces permanecen encendidas:

- Al abrir la puerta
- Apagado 30 minutos después de cerrar la puerta
- Iluminación continua



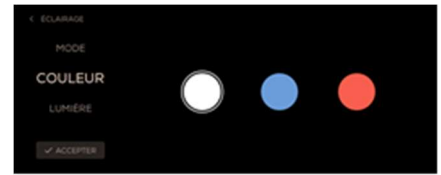


Pulse la opción elegida, el logotipo indica la opción seleccionada.

Pulse para guardar los ajustes y volver a la interfaz principal.

COLOR: cambio del color de las luces interiores

- Blanco
- Azul
- Ámbar

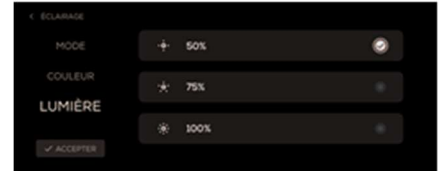


Pulse la opción elegida, el color seleccionado quedará resaltado.

Pulse para guardar los ajustes y volver a la interfaz principal.

LUZ: modificación de la intensidad de la iluminación interior

- Al 50 % de la intensidad máxima
- Al 75 % de la intensidad máxima
- Al 100 % de la intensidad máxima



Pulse la opción elegida, el logotipo indicará la opción seleccionada.

Pulse para guardar los ajustes y volver a la interfaz principal.

En cualquier momento, pulse para conservar los ajustes originales y volver a la interfaz principal.

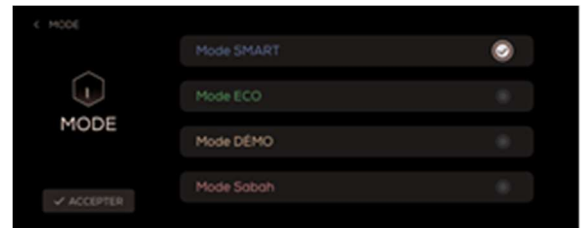
- Menú MODO



Después de encender el sistema, este funciona por defecto en el modo automático inteligente «SMART».

Los diferentes modos de funcionamiento son:

- Inteligente: el funcionamiento es automático y todas las funciones están activas.
- Eco: modo de ahorro de energía; la iluminación interna y los sonidos se desactivan, la pantalla se apaga después de cerrar la puerta.
- Demo: modo de demostración; detiene el funcionamiento del compresor y, por lo tanto, la producción de frío. El panel de control sigue funcionando. Este es el modo necesario para la demostración en tienda.
- Sabah: este modo desactiva todos los tonos audibles o los cambios visibles en la pantalla del panel de control, así como la luz durante los periodos de sabbat.



Pulse la opción elegida, el logotipo indica la opción seleccionada.

Pulse para guardar los ajustes y volver a la interfaz principal.

En cualquier momento, pulse para conservar la configuración original y volver a la interfaz principal.

- Menú WIFI

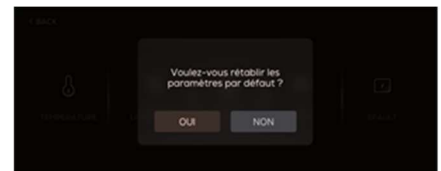
Estos modelos no disponen de módulo WiFi, por lo que la tecla no funciona.

- Menú REINIC. Restaurar los ajustes de fábrica



Pulse SÍ, se restablecerán todos los ajustes a los valores predeterminados de fábrica y volverá a la interfaz principal.

Pulse NO, salga de la selección y volverá a la interfaz principal.



Notas:

- Durante el primer uso o después de poner en funcionamiento la bodega después de un largo periodo de inactividad, la temperatura interior no alcanzará inmediatamente la temperatura deseada; de hecho, es necesario esperar unas horas para que la bodega alcance la temperatura y se mantenga homogénea.
- Para las bodegas de 2 zonas, se recomienda mantener una diferencia de temperatura de entre 4 y 6 °C entre cada zona de la bodega, siendo la zona más fría obligatoriamente la zona superior.
- Para evitar una condensación excesiva cuando la temperatura ambiente es superior a 28 °C, no baje la temperatura de consigna por debajo de 7 °C.
- La luz (LED) es adecuada para la conservación del vino. No obstante, se recomienda apagar la luz durante el uso normal.



- Para evitar bloquear la circulación del aire y afectar a la eficacia del sistema de refrigeración, se recomienda no colocar estantes delante del ventilador o ventiladores y no tapar los espacios entre los listones de los estantes.

Notas relativas a todos los modelos:

Si el aparato se desconecta, debido a un corte de corriente o a que se ha apagado, hay que esperar entre 3 y 5 minutos antes de volver a encenderlo. Si se intenta volver a encender antes de este tiempo, la vinoteca no se pondrá en marcha.

Cuando utilice una vinoteca por primera vez o la vuelva a encender después de un largo periodo de inactividad, puede haber una diferencia de unos grados entre la temperatura seleccionada y la que se indica en la pantalla. Esto es normal y se debe al tiempo de activación. Una vez que la vinoteca haya estado funcionando durante unas horas, todo volverá a la normalidad.

Alarma de temperatura

Si la temperatura interior es superior a 23 °C, aparecerá «HI» en el panel de visualización y la alarma sonora sonará de forma continua durante una hora. Esto indica que la temperatura interior es demasiado alta, compruebe la causa.

Si la temperatura interior es inferior a 0 °C, aparecerá «LO» en el panel de visualización, sonará la alarma acústica y se encenderá simultáneamente el indicador de avería.

Función de memorización de la temperatura

En caso de corte de corriente, el enfriador de vino memoriza los ajustes de temperatura anteriores y, cuando se restablece la corriente, la temperatura del enfriador vuelve al ajuste que tenía antes del corte.

Función de alarma de puerta entreabierta

Si la puerta no está completamente cerrada, la alarma suena después de 2 minutos. Cierre completamente la puerta para evitar cualquier pérdida de energía frigorífica.

LIMPIEZA Y MANTENIMIENTO

Antes de realizar cualquier operación de limpieza o mantenimiento, desconecte la alimentación eléctrica. Coloque todos los mandos accesibles en la posición OFF.

Durante la limpieza o el mantenimiento de este aparato, siga las instrucciones de este manual.

Para garantizar la fiabilidad de este aparato, manténgalo en buen estado de limpieza, aunque haya sido diseñado para minimizar el mantenimiento. Las piezas del aparato que entran en contacto con los alimentos deben limpiarse con regularidad.

LIMPIEZA GENERAL

PARTES EXTERIORES

Limpie el exterior con un paño o una esponja fina humedecida con agua; esto permitirá una limpieza uniforme.

No utilice objetos puntiagudos o afilados que puedan rayar la superficie.

No utilice disolventes ni productos de limpieza abrasivos.

PARTES INTERIORES

Limpie el interior del aparato con un paño húmedo o una esponja fina y, a continuación, séquelo con un paño suave y seco.

En caso de suciedad más resistente, utilice agua caliente con jabón neutro.

Asegúrese de no utilizar sustancias ácidas (zumo de limón, vinagre blanco) en las piezas de acero inoxidable si su aparato las contiene. No utilice disolventes ni productos de limpieza abrasivos en las piezas de plástico.

No utilice un limpiador a presión para limpiar el aparato. Las piezas extraíbles no se pueden lavar en el lavavajillas.



LIMPIEZA ESPECIFICA DEL APARATO

Por motivos de higiene, el interior del aparato y sus accesorios deben limpiarse con regularidad.

El aparato debe estar seco antes de volver a ponerse en funcionamiento.

Importante: los aceites esenciales y los disolventes orgánicos pueden atacar las piezas de plástico, por ejemplo, el zumo de limón, el zumo de cáscara de naranja o los limpiadores a base de ácido butírico que contienen ácido acético.

En caso de ausencia prolongada, vacíe y limpie el aparato; mantenga la puerta entreabierta durante el tiempo que no se utilice.

En caso de moho debido a una humedad excesiva, utilice un poco de lejía; ventile bien antes de cerrar la puerta.

No permita que estas sustancias entren en contacto con los alimentos.

Este aparato dispone de un circuito de refrigeración denominado «no frost» (sin escarcha), por lo que no es necesario descongelarlo. Durante el funcionamiento, pueden aparecer algunas gotas de escarcha en el fondo de la cavidad, lo cual es normal y no afecta al funcionamiento de la bodega ni a la conservación del vino.

GUIA DE RESOLUCION DE PROBLEMAS

Si tiene problemas con su aparato o cree que no funciona correctamente, puede realizar algunas comprobaciones sencillas antes de llamar al servicio de atención al cliente.

¡ATENCIÓN! No intente reparar el aparato usted mismo. Si el problema persiste después de comprobar las indicaciones siguientes, póngase en contacto con el servicio posventa de su distribuidor o con la tienda donde compró el aparato.

SUSTITUCION DE LA LAMPARA DE ILUMINACION

Este aparato está compuesto por diodos electroluminiscentes (DEL/LED). Este tipo de diodo no puede ser sustituido por el consumidor. La vida útil de estos LED es suficiente para que no sea necesario realizar ningún cambio.

Información relativa a las normativas 2015/2020/UE y 2019/2020/UE.

- Este producto contiene una fuente luminosa de clase G.
- La fuente luminosa de este producto no debe ser sustituida por el usuario, sino únicamente por el servicio posventa.



PROBLEMAS Y SOLUCIONES


Algunos problemas se pueden resolver de forma rápida y sencilla. A continuación se muestran algunos ejemplos sencillos de resolución de problemas.





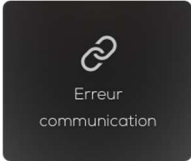
No intente reparar el aparato por su cuenta. Si el problema persiste después de realizar las siguientes comprobaciones, póngase en contacto con el servicio posventa o con la tienda donde compró el producto.

Problema	Posible causa y solución
El aparato no se enciende.	<p>Compruebe que el cable de alimentación está correctamente enchufado a la toma de corriente.</p> <p>Compruebe el fusible o el circuito de la fuente de alimentación y sustitúyalo si es necesario.</p>

Problema	Posible causa y solución
Los laterales del aparato están calientes.	Esto es totalmente normal y se debe al funcionamiento del aparato.
Salen olores de los compartimentos.	Es posible que sea necesario limpiar el interior del aparato.
La temperatura interior es demasiado alta.	Es posible que haya abierto las puertas con demasiada frecuencia o durante demasiado tiempo, o que algún obstáculo impida que las puertas se cierren correctamente. También es posible que no haya suficiente espacio en la parte trasera.
La temperatura interior es demasiado baja.	Aumente la temperatura siguiendo las instrucciones de la sección «Funcionamiento».
La iluminación no funciona.	Es posible que la lámpara esté dañada. Para sustituir la iluminación, consulte la sección «Sustitución de la lámpara».
Las puertas no cierran bien.	Asegúrese de que no hay ningún elemento dentro del aparato que impida el cierre de las puertas.
Gotea agua al suelo.	Es posible que el depósito de agua (situado en la parte inferior trasera del aparato) no esté correctamente nivelado o que la boquilla de drenaje (situada debajo de la pared superior del compresor) no esté correctamente colocada para dirigir el agua hacia este depósito. También es posible que el desagüe esté obstruido. Es posible que tenga que alejar el aparato de la pared para comprobar el depósito y la boquilla.
El aparato hace ruido.	<u>Los siguientes ruidos son totalmente normales:</u> <ul style="list-style-type: none"> - Ruidos de funcionamiento del compresor. - Ruido del compartimento o de otros compartimentos. - Gorgoteo similar al de agua hirviendo. - Ruido seco durante la descongelación automática. - Ruido de traqueteo antes de que arranque el compresor. <u>Otros ruidos inusuales pueden deberse a las siguientes causas:</u> <ul style="list-style-type: none"> - El aparato no está nivelado. - La pared trasera del aparato toca la pared.
El motor funciona continuamente.	Es normal oír el ruido del motor con regularidad. El motor tendrá que funcionar más en las siguientes circunstancias: <ul style="list-style-type: none"> - El ajuste de la temperatura es más frío de lo necesario. - Se ha introducido recientemente una gran cantidad de botellas en el aparato. - La temperatura exterior es demasiado alta. - Las puertas se han abierto con demasiada frecuencia o durante demasiado tiempo. - Después de instalar el aparato o si ha estado apagado durante un periodo prolongado.




CODIGOS DE ERROR DE LOS MODELOS NWXE262FN2







Código de error	Fallo	Comprobaciones
	Circuito abierto en la zona superior	Reinicie el aparato; si el problema persiste, póngase en contacto con el servicio técnico.

Código de error	Fallo	Comprobaciones
	Cortocircuito en la zona superior	Reinicie el aparato; si el problema persiste, póngase en contacto con el servicio técnico.
	Cortocircuito en la zona central	Reinicie el aparato; si el problema persiste, póngase en contacto con el servicio técnico.
	Circuito abierto en la zona inferior	Reinicie el aparato; si el problema persiste, póngase en contacto con el servicio técnico.
	Cortocircuito en la zona inferior	Reinicie el aparato; si el problema persiste, póngase en contacto con el servicio técnico.
	Temperatura demasiado alta en la bodega (zonas superior e inferior)	Compruebe que la puerta está bien cerrada Compruebe que los ventiladores no estén obstruidos Reinicie el aparato; si el problema persiste, póngase en contacto con el servicio técnico.
	Temperatura demasiado baja en la bodega (zonas superior e inferior)	Compruebe que los ventiladores no estén obstruidos Reinicie el aparato; si el problema persiste, póngase en contacto con el servicio técnico
	Error de comunicación de la placa	Reinicie el aparato; si el problema persiste, póngase en contacto con el servicio técnico

Para cualquier otro código de error u otro problema de funcionamiento, póngase en contacto con el servicio posventa.

CODIGOS DE ERROR DE LOS MODELOS NWXS218FN2, NWXS241FN3, NWXS241FN4, NWXE223FN2 Y NWXE240FN2

Código de error	Avería	Comprobaciones
	Error de comunicación de la placa	Reinicie el aparato; si el problema persiste, póngase en contacto con el servicio técnico.
	Fallo del sensor de temperatura en la zona superior	Reinicie el aparato; si el problema persiste, póngase en contacto con el servicio técnico.
	Fallo del sensor de temperatura en la zona inferior	Reinicie el aparato; si el problema persiste, póngase en contacto con el servicio técnico.

Código de error	Fallo	Comprobaciones
	Temperatura demasiado baja en la zona superior de la bodega	<p>Compruebe que los ventiladores no estén obstruidos</p> <p>Reinicie el aparato; si el problema persiste, póngase en contacto con el servicio técnico.</p>
	Temperatura demasiado alta en la zona superior de la bodega	<p>Compruebe que la puerta está bien cerrada</p> <p>Compruebe que los ventiladores no estén obstruidos</p> <p>Reinicie el aparato; si el problema persiste, póngase en contacto con el servicio técnico</p>
	Temperatura demasiado alta en la zona central de la bodega	<p>Compruebe que la puerta está bien cerrada</p> <p>Compruebe que los ventiladores no estén obstruidos</p> <p>Reinicie el aparato; si el problema persiste, póngase en contacto con el servicio técnico</p>
	Temperatura demasiado baja en la zona inferior de la bodega	<p>Compruebe que los ventiladores no estén obstruidos</p> <p>Reinicie el aparato; si el problema persiste, póngase en contacto con el servicio técnico.</p>
	Temperatura demasiado alta en la zona inferior de la bodega	<p>Compruebe que la puerta está bien cerrada</p> <p>Compruebe que los ventiladores no estén obstruidos</p> <p>Reinicie el aparato; si el problema persiste, póngase en contacto con el servicio técnico</p>
	Alarma de apertura de puerta	<p>Compruebe que la puerta está bien cerrada</p> <p>Compruebe que el interruptor de la luz de la puerta funciona correctamente</p>

Para cualquier otro código de error u otro problema de funcionamiento, póngase en contacto con el servicio posventa.



SERVICIO POSVENTA

IMPORTANTE: la garantía no cubre los daños causados por una instalación incorrecta, por un uso que no se ajuste a las instrucciones de este manual, ni por cualquier modificación no autorizada o reparación no realizada por personal autorizado.

Este aparato está cubierto por una garantía legal de conformidad mínima de 2 años. La tienda vendedora puede ofrecer o proponer una garantía superior. Es importante conservar la factura de compra, ya que permite determinar la duración exacta de la garantía del producto.

Fuera del periodo de garantía, puede obtener información sobre los servicios de reparación profesionales o el pedido de piezas de repuesto poniéndose en contacto con su distribuidor.

De conformidad con el reglamento sobre diseño ecológico, las piezas de repuesto están disponibles durante 10 a 12 años (dependiendo del tipo de aparato) a partir de la fecha de compra que figura en la factura.

ELIMINACION / RECICLAJE

Para el reciclaje, la recuperación y la eliminación al final de la vida útil de este aparato, siga las instrucciones que figuran a continuación o póngase en contacto con las autoridades locales.



Este aparato lleva el símbolo de «reciclaje selectivo» relativo a los residuos de aparatos eléctricos y electrónicos. Los productos eléctricos no deben desecharse junto con los productos domésticos. De acuerdo con la Directiva Europea 2012/19/CE sobre residuos de aparatos eléctricos y electrónicos y su transposición a la legislación nacional, los productos eléctricos usados deben recogerse por separado y depositarse en los puntos de recogida previstos para tal fin. Consulte a las autoridades locales o a su distribuidor para obtener asesoramiento sobre el reciclaje.

Los productos eléctricos y electrónicos que no se reciclan de forma selectiva son potencialmente peligrosos para el medio ambiente y la salud humana debido a la presencia de sustancias peligrosas.

La valorización de los residuos contribuye a preservar nuestro medio ambiente.



Vielen Dank, dass Sie sich für dieses Produkt entschieden haben. Dieses Gerät wurde von **Global Applus** sorgfältig ausgewählt, getestet und für gut befunden.

Nach den ersten Einsätzen werden Sie feststellen, dass die Produkte der Marke **Nestor M Wine** einfach zu bedienen, zuverlässig und von einwandfreier Qualität sind.

Wir hoffen, dass Sie mit jedem Gebrauch zufrieden sind. Bei Fragen können Sie sich jederzeit an uns wenden: contact@nestormwine.com.

TABLE DES MATIERES

Sicherheitshinweise	134
Allgemeine Hinweise	134
Besondere Hinweise	137
Technische Daten	139
Vor der ersten Verwendung	140
Beschreibung der Geräte NWXS218FN2 / NWXS241FN3 / NWXS241FN4	140
Beschreibung der Geräte NWXE223FN2 / NWXE240FN2 / NWXE262FN2	140
Auspacken Ihres Geräts	141
Aufstellung Ihres Geräts	141
Ändern der Öffnungsrichtung der Tür	144
Montage des Türgriffs	147
Einstellung der automatischen Öffnung	147
Vor dem Anschließen des Geräts	147
Nutzung	148
Tipps zum Energiesparen	148
Spezifische Informationen zu Weinkühlschränken	148
Empfehlungen zur Lagerung	148
Zusätzliche Informationen	148
Einlegen der Flaschen	150
Funktionsweise des Modells NWXE262FN2	155
Funktionsweise der Modelle NWXS218FN2, NWXS241FN3, NWXS241FN4, NWXE223FN2 und NWXE240FN2	157
Reinigung und Wartung	160
Allgemeine Reinigung	161
Außenflächen	161
Innere Teile	161
Gerätespezifische Reinigung	161
Fehlerbehebung	161
Austausch der Beleuchtungslampe	162
Probleme und Lösungen	162
Fehlercodes der Modelle NWXE262FN2	163
Fehlercodes der Modelle NWXS218FN2, NWXS241FN3, NWXS241FN4, NWXE223FN2 und NWXE240FN2	164
Kundendienst	165
Entsorgung / Recycling	165



SICHERHEITSHINWEISE



Lesen Sie diese Gebrauchsanweisung vor der Installation und Inbetriebnahme Ihres Geräts sorgfältig durch. Bewahren Sie dieses Dokument für spätere Referenzzwecke an einem sicheren Ort auf.

Stellen Sie sicher, dass alle Personen, die dieses Gerät benutzen, diese Anleitung gelesen haben, auch im Falle einer Weitergabe.

Informationen zur Installation, Handhabung, Wartung und zum Recycling des Geräts finden Sie in den folgenden Abschnitten dieser Anleitung.

Wenn das Gerät über ein Beleuchtungssystem verfügt und die Lampe vom Benutzer ausgetauscht werden kann, beachten Sie die Informationen zum Austausch im folgenden Abschnitt dieser Anleitung.

ALLGEMEINE HINWEISE

Dieses Gerät ist ausschließlich für den privaten Gebrauch bestimmt, z. B.

- Küchenecken für das Personal in Geschäften, Büros und anderen gewerblichen Umgebungen;
- Bauernhöfen;
- Gäste in Hotels, Motels und anderen Wohnumgebungen;
- Umgebungen wie Gästezimmer;
- **jedoch nicht** für die Gastronomie und ähnliche Anwendungen, einschließlich des Einzelhandels.

Verwenden Sie das Gerät nicht für gewerbliche oder industrielle Zwecke oder für andere Zwecke als den, für den es vorgesehen ist.

Dieses Gerät kann von Kindern ab 8 Jahren und von Personen mit eingeschränkten körperlichen, sensorischen oder geistigen Fähigkeiten oder mangelnder Erfahrung oder Kenntnis verwendet werden, wenn sie beaufsichtigt werden oder ihnen Anweisungen zum sicheren Gebrauch des Geräts gegeben wurden und sie die damit verbundenen Gefahren verstehen.

Kinder dürfen nicht mit dem Gerät spielen.

Kinder unter 3 Jahren müssen ferngehalten werden, es sei denn, sie werden ständig beaufsichtigt.

Die Reinigung und Wartung durch den Benutzer darf nicht von Kindern ohne Aufsicht durchgeführt werden.

Um Stromschläge zu vermeiden, tauchen Sie das Gerät, das Kabel oder den Stecker niemals in Wasser oder andere Flüssigkeiten.

Stellen Sie sicher, dass Kinder oder Haustiere nicht in das Gerät gelangen können.

Dieses Gerät ist empfindlich. Um Beschädigungen zu vermeiden, transportieren Sie es in seiner Gebrauchslage mit den mitgelieferten Transportkeilen. Halten Sie beim Auspacken Verpackungsmaterialien von Kindern fern, um Erstickungsgefahr und Verletzungen zu vermeiden.

Um jegliche Gefahr (für Möbel, Gebäude, Personen usw.) zu vermeiden, müssen die Installation, der Anschluss, die Inbetriebnahme und die Wartung Ihres Geräts von einem qualifizierten Fachmann durchgeführt werden.

Sobald das Gerät aufgestellt und waagrecht steht, müssen Sie sicherstellen, dass alle Füße stabil stehen.

Wenn das Gerät auf einem Teppichboden aufgestellt wird, passen Sie die Füße so an, dass die Luft ungehindert um das Gerät zirkulieren kann.

Die Lüftungsöffnungen dürfen nicht durch einen Teppich verdeckt werden.

Wenn die elektrische Installation in Ihrer Wohnung für den Anschluss Ihres Geräts geändert werden muss, wenden Sie sich an einen qualifizierten Elektriker.

Dieses Gerät muss geerdet werden. Im Falle einer Fehlfunktion oder eines Stromausfalls verringert die Erdung das Risiko eines Stromschlags, indem sie einen Zugang zum Stromkreis mit geringem Widerstand ermöglicht. Dieses Gerät ist mit einem Kabel mit Erdungsleiter und einem geerdeten Stecker ausgestattet. Der Stecker des Geräts muss an eine geeignete geerdete Wandsteckdose angeschlossen werden.

Schließen Sie das Gerät nicht an eine Steckdose an, die nicht gegen Überlastung geschützt ist (Sicherung).

Verwenden Sie niemals Mehrfachsteckdosen oder Verlängerungskabel, um das Gerät anzuschließen.



WARNUNG: Stellen Sie keine beweglichen Mehrfachsteckdosen oder tragbaren Netzgeräte auf die Rückseite des Geräts.

Dieses Gerät ist nicht für den Betrieb mit einer externen Zeitschaltuhr, einer separaten Fernbedienung oder einer anderen Vorrichtung vorgesehen, die das Gerät automatisch einschaltet.

WARNUNG: Achten Sie beim Aufstellen des Geräts darauf, dass das Netzkabel nicht eingeklemmt oder beschädigt wird. Vergewissern Sie sich nach der Installation, dass es nicht auf dem Netzkabel liegt.

Stecken Sie den Netzstecker erst nach Abschluss der Installation in die Steckdose. Stellen Sie sicher, dass der Netzstecker nach der Installation des Geräts zugänglich ist.

Dieses Gerät ist schwer; seien Sie beim Transport vorsichtig.

Wenn das Netzkabel beschädigt ist, muss es vom Hersteller, seinem Kundendienst oder einer ähnlich qualifizierten Person ersetzt werden, um Gefahren zu vermeiden.

Wenn das Gerät eine Lampe enthält:

- Die Glühlampe ist ausschließlich für dieses Gerät bestimmt.
- Die Glühlampe ist nicht für die Beleuchtung von Wohnräumen geeignet.
- Ziehen Sie immer den Netzstecker aus der Steckdose, bevor Sie die Glühlampe austauschen.
- Ziehen Sie immer den Netzstecker des Geräts aus der Steckdose, bevor Sie es reinigen, bewegen oder den Boden unter dem Gerät reinigen.

Das Netzkabel darf niemals am Kabel gezogen werden, sondern immer am Netzstecker.

Ziehen Sie den Netzstecker nicht mit feuchten Händen.

Trennen Sie Ihr Gerät vor jeder manuellen Reinigung vom Stromnetz. Verwenden Sie nur handelsübliche, nicht ätzende und nicht brennbare Reinigungsmittel. Spritzwasser und Dampf sind zu vermeiden, um Stromschlaggefahr zu vermeiden.

Um Explosions- und Brandgefahr zu vermeiden, stellen Sie keine brennbaren Produkte oder mit brennbaren Produkten getränkte Gegenstände in, auf oder in die Nähe des Geräts.

Es ist gefährlich, die technischen Eigenschaften zu verändern oder zu versuchen, das Gerät in irgendeiner Weise zu modifizieren.



Versuchen Sie bei einer Störung nicht, das Gerät selbst zu reparieren. Reparaturen durch nicht qualifiziertes Personal können zu Schäden führen.

Verwenden Sie das Gerät niemals, wenn das Netzkabel, die Bedienblende oder das Gerät selbst so beschädigt sind, dass das Innere des Geräts zugänglich ist.

BESONDERE HINWEISE

Dieses Gerät ist für bestimmte Getränke mit einer Lagertemperatur über der eines Kühlfachs für frische Lebensmittel bestimmt.

Es ist unter keinen Umständen für die Lagerung von frischen Lebensmitteln geeignet.

Dieses Gerät ist ausschließlich für die Lagerung von Wein bestimmt.

Stellen Sie dieses Gerät nicht in zu feuchten oder zu kalten Räumen wie einem Nebenraum, einer Garage oder einem Keller auf.

Stellen Sie sicher, dass der Aufstellungsort das Gewicht des Geräts im voll beladenen Zustand tragen kann (als Referenz: 1 Flasche à 75 cl entspricht ca. 1,3 kg).

Wenn Ihr Gerät während des Transports liegend transportiert wurde, warten Sie 48 Stunden, bevor Sie es in Betrieb nehmen.

Kinder im Alter von 3 bis 8 Jahren dürfen Kühlgeräte be- und entladen.

WARNUNG: Um Gefahren durch Instabilität des Geräts zu vermeiden, muss es gemäß den Anweisungen befestigt werden.

WARNUNG: Beschädigen Sie den Kühlkreislauf nicht.

WARNUNG: Das Kühlsystem steht unter hohem Druck. Nicht berühren. Vor der Entsorgung einen qualifizierten Kundendienst verständigen.

WARNUNG: Verwenden Sie keine elektrischen Geräte im Innenraum des Geräts, es sei denn, diese sind vom Hersteller ausdrücklich für diesen Zweck zugelassen.

WARNUNG: Verwenden Sie keine mechanischen Vorrichtungen oder andere Mittel, um den Abtauvorgang zu beschleunigen, außer denen, die vom Hersteller empfohlen werden.

WARNUNG: Halten Sie die Lüftungsöffnungen im Gehäuse des Geräts frei.

WARNUNG: Halten Sie die Lüftungsöffnungen im Gehäuse des Geräts oder in der Einbaukonstruktion frei.



In festen Rohrleitungen muss gemäß den Installationsvorschriften eine Trennvorrichtung vorgesehen sein.

Dieses Kühlgerät ist nicht zum Einfrieren von Lebensmitteln geeignet.

Lagern Sie in diesem Gerät keine explosiven Stoffe wie Aerosole mit brennbaren Treibgasen.

Die in der Gebrauchsanweisung und auf dem Produkt angegebene Beladung der Fächer ist einzuhalten.

Längeres Öffnen der Tür kann zu einem erheblichen Temperaturanstieg in den Fächern des Geräts führen.

Reinigen Sie regelmäßig die Oberflächen und zugänglichen Abflusssysteme.

Wenn das Kühlgerät längere Zeit leer bleibt, schalten Sie es aus, tauen Sie es ab, reinigen und trocknen Sie es und lassen Sie die Tür offen, um Schimmelbildung im Inneren des Geräts zu vermeiden.



WARNUNG: BRANDGEFAHR / BRENNBARE MATERIALIEN

Das im Kühlkreislauf des Geräts enthaltene Kältemittel ist Isobutan (R600a). Es handelt sich um ein natürliches Gas mit hoher Umweltverträglichkeit, das jedoch brennbar ist. Achten Sie während des Transports und der Installation des Geräts darauf, dass keine Komponenten des Kühlkreislaufs beschädigt werden.

Wenn das Kühlsystem beschädigt ist:

- Verwenden Sie keine offene Flamme in der Nähe des Geräts.
- Vermeiden Sie Funken – schalten Sie keine Elektrogeräte oder Lampen ein.
- Lüften Sie den Raum sofort.

TECHNISCHE DATEN

Modell	NWXE223FN2	NWXE240FN2	NWXE262FN2
Stromversorgung	220-240 V~ 50 Hz		
Nennleistung (W)	100	100	160
Installation	Integrierbar		
Klimaklasse	N/ST (die optimale Umgebungstemperatur muss zwischen 16 °C und 38 °C liegen)		
Entfrostung der Fächer	Automatisch		
Abmessungen (H x B x T) (mm)	596 x 590 x 559	882 x 590 x 559	1415 x 650 x 660
Nettogewicht (kg)	45	58	71

Modell	NWXS218FN2	NWXS241FN3	NWXS241FN4
Stromversorgung	220-240 V~ 50 Hz		
Nennleistung (W)	74	100	100
Installation	Integrierbar		
Klimaklasse	N/ST (die optimale Umgebungstemperatur muss zwischen 16 °C und 38 °C liegen)		
Entfrostung der Fächer	Automatisch		
Abmessungen (H x B x T) (mm)	880 x 295 x 564	880 x 595 x 574*	880 x 595 x 574
Nettogewicht (kg)	30	56	56

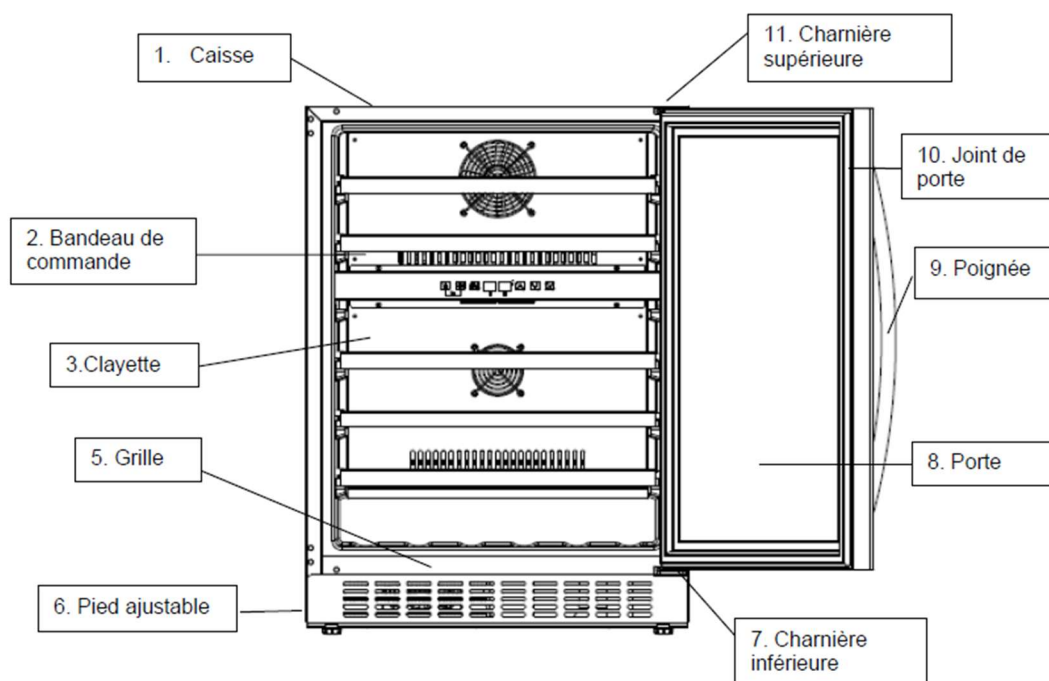
* ohne Griff

Gemäß der delegierten Verordnung (EU) 2019/2016 der Kommission sind die in der Produktdatenbank gespeicherten Informationen zu diesem Gerät über den folgenden Link oder durch Scannen des untenstehenden QR-Codes abrufbar:

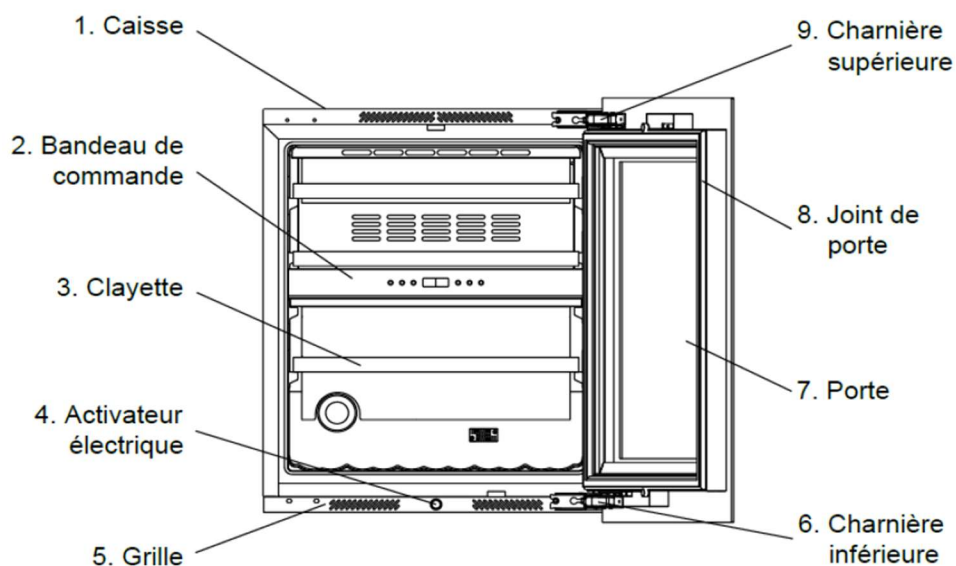
Modell: NWXE223FN2 Link: https://eprel.ec.europa.eu/screen/product/refrigeratingappliances2019/2344286	
Modell: NWXE240FN2 Link: https://eprel.ec.europa.eu/screen/product/refrigeratingappliances2019/2344290	
Modell: NWXE262FN2 Link: https://eprel.ec.europa.eu/screen/product/refrigeratingappliances2019/2381832	
Modell: NWXS218FN2 Link: https://eprel.ec.europa.eu/screen/product/refrigeratingappliances2019/2344304	
Modell: NWXS241FN3 Link: https://eprel.ec.europa.eu/screen/product/refrigeratingappliances2019/2344291	
Modell: NWXS241FN4 Link: https://eprel.ec.europa.eu/screen/product/refrigeratingappliances2019/2344301	

VOR DER ERSTEN VERWENDUNG

BESCHREIBUNG DER GERÄTE NWXS218FN2 / NWXS241FN3 / NWXS241FN4



BESCHREIBUNG DER GERÄTE NWXE223FN2 / NWXE240FN2 / NWXE262FN2



Hinweis: Die Einlegeböden, der Türrahmen, der Griff, die Bedienblende und anderes Zubehör können je nach Modell und Konfiguration variieren. Alle Fotos in dieser Anleitung dienen nur als Referenz. Das gekaufte Gerät entspricht möglicherweise nicht genau dem hier abgebildeten.

AUSPACKEN IHRES GERÄTS

Packen Sie Ihr Gerät vorsichtig aus. Entfernen Sie alle Klebebänder und Schutzvorrichtungen an der Außen- und Innenseite des Geräts.

Überprüfen Sie das Gerät auf Beschädigungen. Ist dies der Fall, schließen Sie es nicht an und wenden Sie sich umgehend an Ihren Händler.



Alle Verpackungsbestandteile müssen separat in den entsprechenden Wertstoffbehältern entsorgt werden, um das Recycling dieser Verpackungen zu erleichtern und zu unterstützen.

Weitere Informationen: www.quefairedemesdechets.fr

ACHTUNG: Die Verpackungselemente sind nicht für Kinder bestimmt; bestimmte Elemente wie Plastikfolien oder Styropor können verschluckt werden oder Erstickungsgefahr verursachen. Achten Sie darauf, dass alle Verpackungselemente außerhalb der Reichweite von Kindern bleiben.

AUFSTELLUNG IHRES GERÄTS

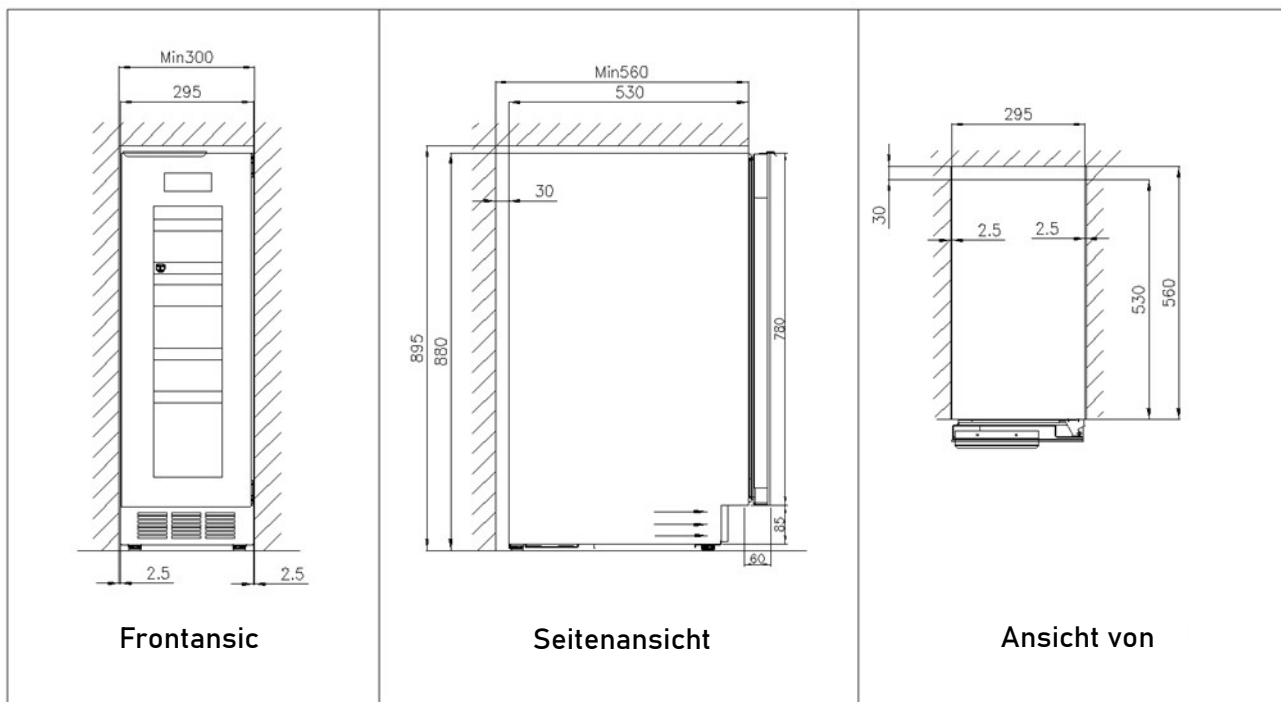
Stellen Sie Haushaltsgeräte generell nicht in direkten Kontakt mit Wärmequellen oder in direktes Sonnenlicht.

Das Gerät muss so aufgestellt werden, dass der Netzstecker jederzeit zugänglich ist.

Der Aufstellungsort Ihres Geräts muss gut belüftet und trocken sein und Raumtemperatur aufweisen.

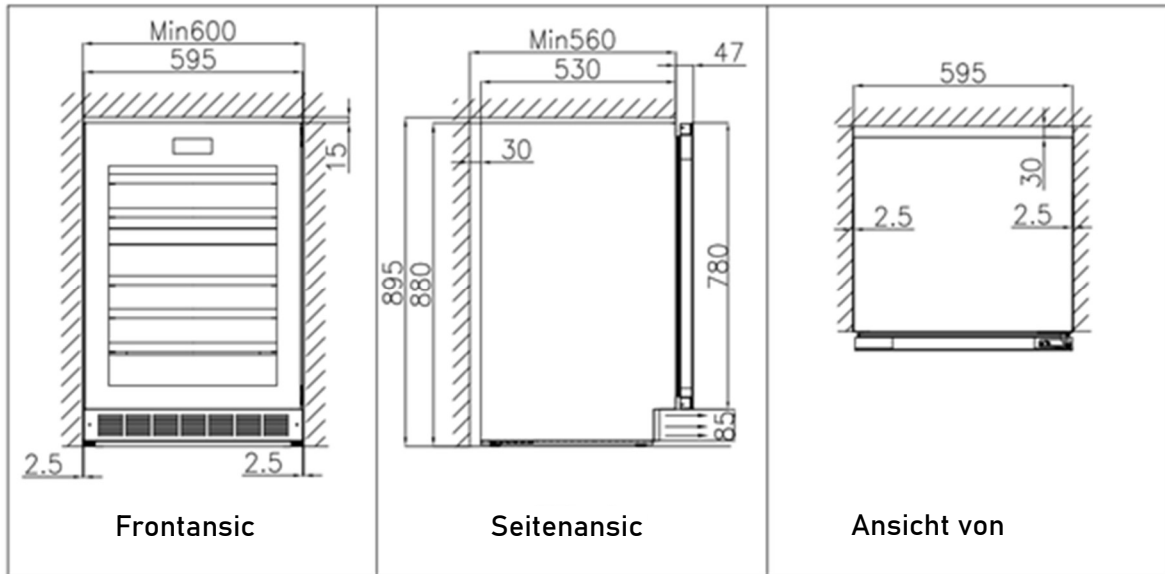
Bitte beachten Sie die unten angegebenen Installationsmaße:

NWXS218FN2

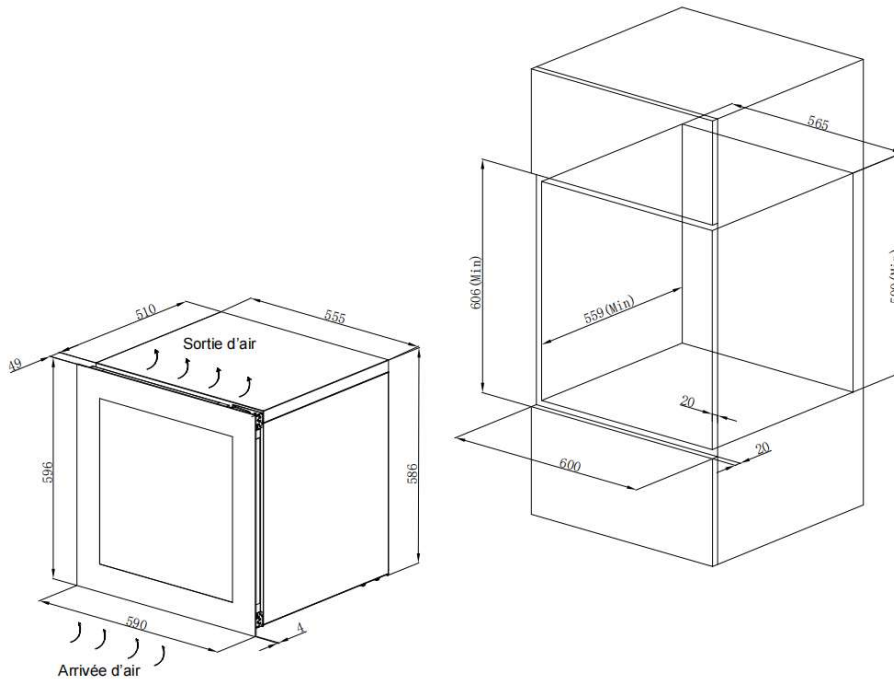




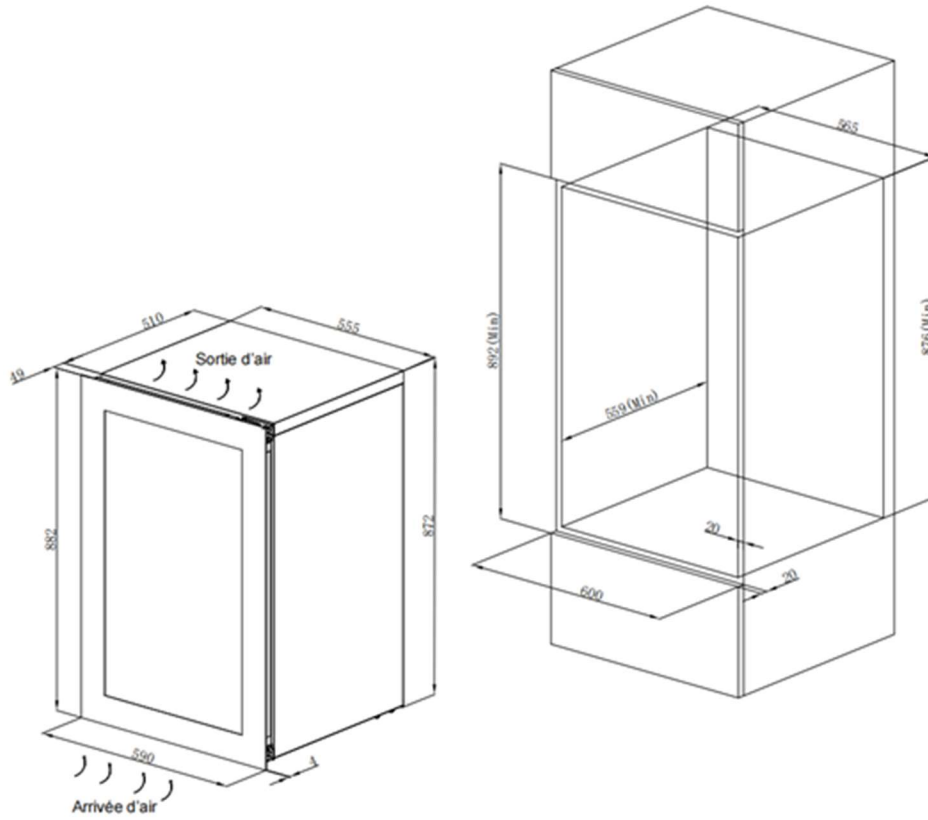
NWXS241FN3/NWXS241FN4



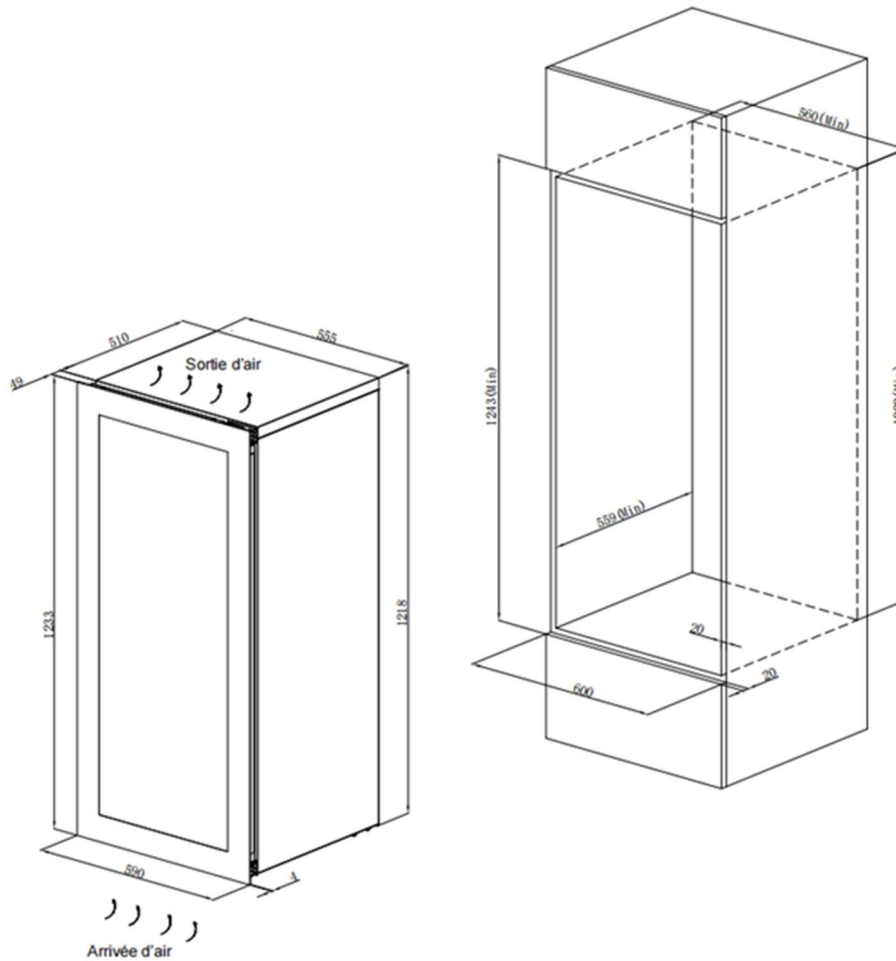
NWXE223FN2



NWXE240FN2



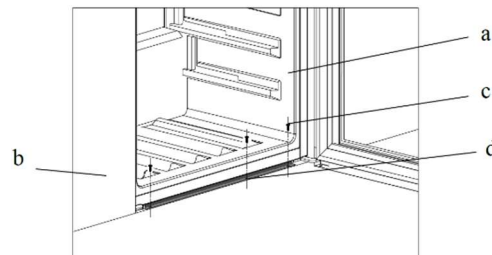
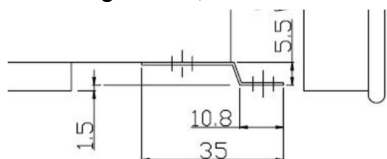
NWXE262FN2





Befestigung der Weinkühlschränke MWXE223FN2, NWXE240FN2 und NWXE262FN2 im Möbel mit der unteren Befestigungshalterung

1. Positionieren Sie die Befestigungshalterung (d) so unter dem Kühlschrank (a), dass die größte Breite unter dem Kühlschrank und die kürzeste außerhalb des Kühlschranks liegt (Schnittzeichnung unten).



2. Setzen Sie den Kühlschrank (a) in das Möbelstück (b) ein und bringen Sie ihn in die richtige Position
3. Schrauben Sie die Schrauben (c) direkt an die Kante des Möbelstücks (a).

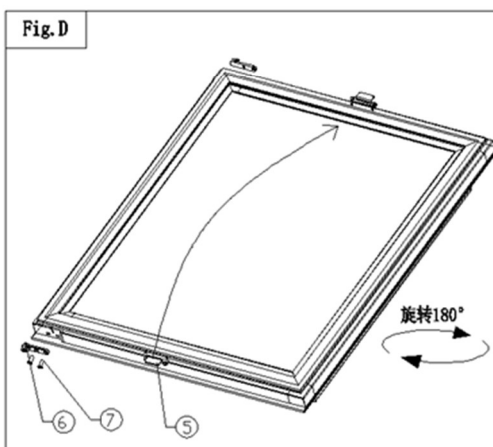
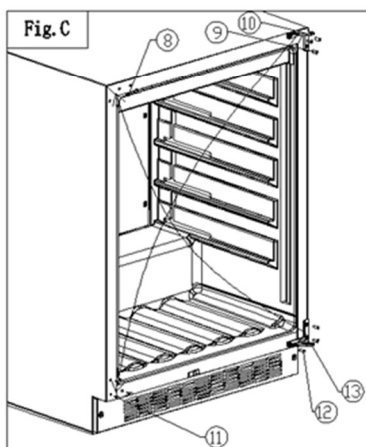
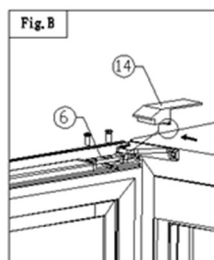
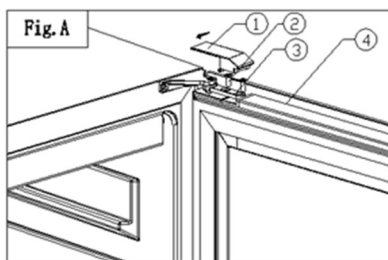
ÄNDERN DER ÖFFNUNGSRICHTUNG DER TÜR

Benötigtes Werkzeug: Kreuzschlitzschraubendreher, Schlitzschraubendreher, Gabelschlüssel.

- Vergewissern Sie sich, dass das Gerät ausgesteckt und leer ist.
- Um die Tür zu entfernen, muss das Gerät nach hinten gekippt werden. Sie müssen das Gerät gegen etwas Festes drücken, damit es während des Umkehrvorgangs der Tür nicht verrutscht.
- Alle entfernten Teile müssen für den Wiedereinbau der Tür aufbewahrt werden.
- Stellen Sie das Gerät nicht auf die Rückseite, da dies zu einer Beschädigung des Kühlsystems führen kann.
- Das Gerät sollte während des Betriebs vorzugsweise von zwei Personen bedient werden.

NWXS218FN2 / NWXS241FN3

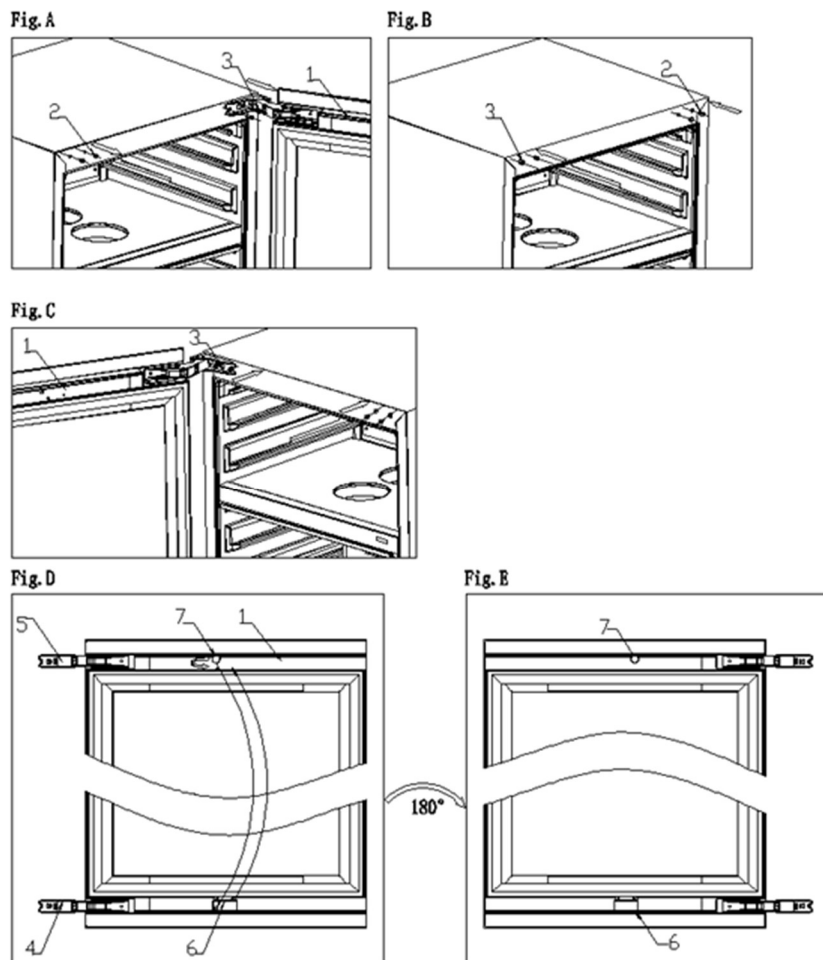
- | | | |
|----------------------------|-------------------|-----------------------------|
| ① Obere Scharnierabdeckung | ⑥ Untere Türachse | ⑪ Lochabdeckung |
| ② Schraube | ⑦ Schraube | ⑫ Schraube |
| ③ Obere Türachse | ⑧ Lochabdeckung | ⑬ Unteres Türscharnier |
| ④ Tür | ⑨ Schraube | ⑭ Untere Scharnierabdeckung |
| ⑤ Lampenbetätiger | ⑩ Türscharnier | |



1. Öffnen Sie die Tür in Pfeilrichtung, bis die obere Scharnierabdeckung ① vollständig herausgezogen ist, und entfernen Sie dann die Scharnierabdeckung. (Abb. A)
2. Die beiden Schrauben ② lösen, den Türbolzen ③ herausziehen, die Tür ④ herausnehmen und an einem sicheren Ort aufbewahren. (Abb. A)
3. Die beiden Schrauben des Lampenbetätigers ⑤ lösen, den Lampenbetätiger herausnehmen und wie in Abbildung D gezeigt auf die Oberseite der Tür legen.
4. Die beiden Schrauben ⑦ lösen, die untere Türachse ⑥ entfernen. (Abb. D)
5. Entfernen Sie die Abdeckungen ⑧ und ⑪, lösen Sie die Schrauben ⑨ und ⑫ am oberen und unteren Türscharnier und entfernen Sie das obere und untere Türscharnier ⑩ und ⑬. Setzen Sie diese wie in Abbildung C durch die Pfeile angezeigt auf der gegenüberliegenden Seite des Gehäuses ein.
6. Drehen Sie die Tür um 180°, setzen Sie den oberen Türbolzen ③ in das Türscharnier ⑩ ein, ziehen Sie den unteren Türbolzen ⑥ heraus und setzen Sie ihn in das Türscharnier ⑬ ein, bewegen Sie die Tür langsam, richten Sie den Bolzen am Scharnier aus und sichern Sie ihn mit den beiden Schrauben (Abb. B).
7. Nehmen Sie die untere Scharnierabdeckung ⑭ aus dem Zubehörbeutel, richten Sie die Scharnierabdeckung an der Nut der Tür aus und drücken Sie die Abdeckung wie in der Abbildung gezeigt in Pfeilrichtung. (Abb. B).

NWXS241FN4

- | | |
|-----------------|--------------------|
| ① Tür | ④/⑤ Türscharnier |
| ② Lochabdeckung | ⑥ Lampenbetätiger |
| ③ Schraube | ⑦ Einstellschraube |



1. Öffnen Sie die Tür und entfernen Sie die Lochabdeckung ② auf der linken Seite (Abb. A).
2. Entfernen Sie alle Schrauben aus den oberen und unteren Scharnieren und nehmen Sie dann die Tür ab (Abb. A).

3. Entfernen Sie den Lampenbetätiger ⑥ und setzen Sie ihn auf den oberen Türrahmen, drehen Sie die Einstellschraube ⑦ nach links, entfernen Sie sie und setzen Sie sie auf den unteren Türrahmen, dann drehen Sie die Tür um 180 Grad (Abb. D, E).
4. Befestigen Sie die Schraube in der oberen linken Ecke des Gehäuses und achten Sie darauf, sie nicht festzuziehen (Abb. B).
5. Setzen Sie das Türscharnier in die Schraube in der oberen linken Ecke ein, richten Sie es am Schlitz aus und ziehen Sie die Schraube fest, um sicherzustellen, dass das Türscharnier fest sitzt (Abb. C).
6. Setzen Sie die Lochabdeckung ② in die obere rechte Ecke des Gehäuses ein (Abb. C).

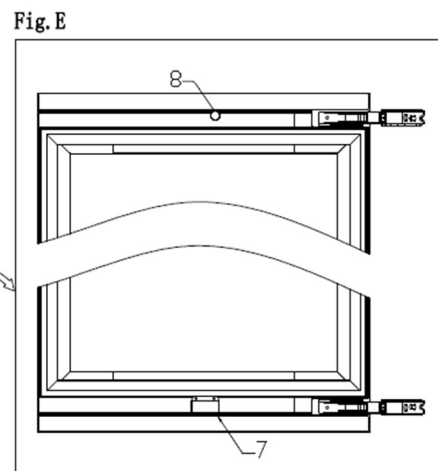
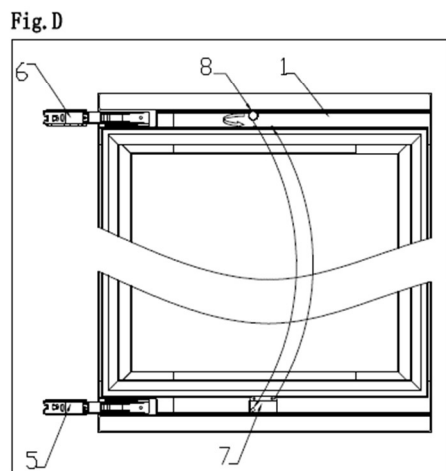
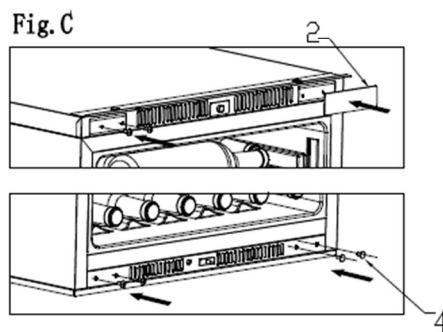
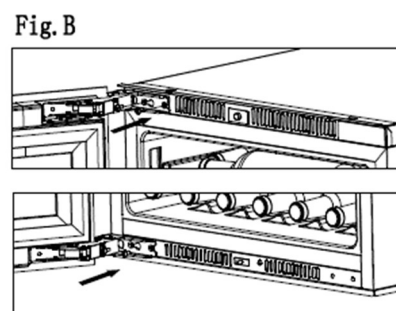
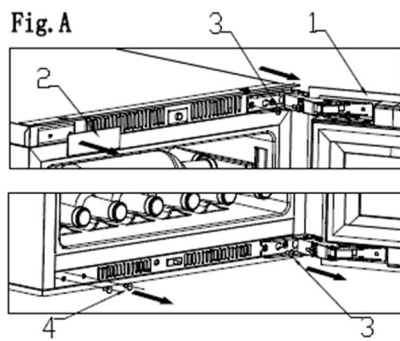
MWXE223FN2, NWXE240FN2 und NWXE262FN2

Einzelteile:

1. Tür
2. Zierplatte

3. Schrauben
4. Lochabdeckung
- 5/6. Türscharnier

7. Lampenschalter
8. Türknoopf



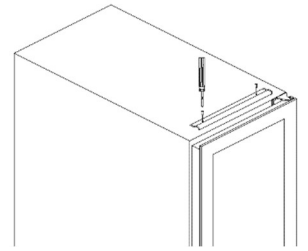
1. Öffnen Sie die Tür und entfernen Sie das Zierteil (2) oben links und die Abdeckungen (4) unten links.
2. Alle Schrauben (3) aus den oberen und unteren Scharnieren entfernen und anschließend die Tür abnehmen (Abb. A).

3. Den Lampenschalter (7) von der Tür entfernen und am oberen Türrahmen anbringen, den Türknauf (8) nach links drehen, abnehmen und am unteren Türrahmen anbringen, dann die Tür um 180 Grad drehen (Abb. D, E).
4. Befestigen Sie die Schrauben in der oberen linken und unteren linken Ecke des Kellerkastens, ohne sie festzuziehen (Abb. B).
5. Setzen Sie das Türscharnier in die Schrauben in der oberen linken und unteren linken Ecke ein, richten Sie es am Schlitz aus und achten Sie darauf, dass die Tür richtig am Gehäuse ausgerichtet ist. Ziehen Sie dann die Schrauben fest, um sicherzustellen, dass das Türscharnier fest sitzt (Abb. B).
6. Bringen Sie zum Schluss die Zierteile (2) und die Abdeckungen (4) in der oberen rechten und unteren rechten Ecke des Gehäuses an (Abb. C).

MONTAGE DES TÜRGRIFFS

Die Modelle NWXS218FN2 und NWXS241FN3 verfügen über einen Edelstahlgriff.

Um ihn am Gerät anzubringen, schrauben Sie einfach 2 Schrauben oben an der Tür ein, wie in der nebenstehenden Abbildung gezeigt.



EINSTELLUNG DER AUTOMATISCHEN ÖFFNUNG

Die Modelle NWXE223FN2, NWXE240FN2, NWXE262FN2 und NWXS243FN4 haben keine Griffe, da sie über ein automatisches Türöffnungssystem verfügen. Dieses System ist werkseitig eingestellt, kann jedoch für eine höhere oder geringere Druckempfindlichkeit angepasst werden.

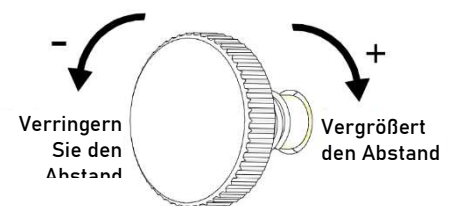
Die automatische Türöffnung funktioniert durch leichtes Drücken auf den oberen Teil der Glastür. Dadurch wird der Schalter an der Vorderseite des Weinkühlschranks über einen Knopf im Inneren der Tür betätigt. Der Freiraum zwischen dem Knopf und der Tür kann sich aufgrund von Vibrationen und anderen Faktoren während des Transports verändern, wodurch die automatische Türöffnung deaktiviert oder zu empfindlich wird.

Die folgenden Folgen können auftreten und deuten auf eine falsche Einstellung des Türknopfes hin:

1. Die Tür öffnet sich nach dem Einschalten automatisch, was darauf hinweist, dass der Abstand zwischen dem Knopf und dem Schalter zu gering ist.
2. Die Tür öffnet sich automatisch, selbst wenn sie nur leicht berührt wird, was darauf hinweist, dass der Abstand zwischen dem Knopf und dem Schalter zu gering ist.
3. Auch bei starkem Drücken auf die Tür erfolgt keine Reaktion, was darauf hinweist, dass der Abstand zwischen dem Knopf und dem Schalter zu groß ist.

Überprüfen Sie den Abstand zwischen dem Knopf und dem Schalter bei geschlossener Tür. Stellen Sie den optimalen Abstand durch Drehen des Knopfes ein.

Die Einstellung erfolgt in Viertelumdrehungen. Durch Drehen nach links entfernt sich der Knopf vom Türrahmen und verringert den Abstand; die Empfindlichkeit wird erhöht. Durch Drehen nach rechts nähert sich der Knopf dem Türrahmen und vergrößert den Abstand; die Empfindlichkeit wird verringert.



VOR DEM ANSCHLIEßEN DES GERÄTS

Um hartnäckige Kleberückstände zu entfernen, können Sie etwas Alkohol verwenden und diese vorsichtig abreiben.

Es wird empfohlen, das Gerät vor dem ersten Anschließen zu reinigen. Das Gerät kann mit einem weichen, mit neutraler Seifenlauge angefeuchteten Tuch gereinigt werden. Nach der Reinigung mit einem trockenen Tuch vollständig trocknen.

Dieses Gerät ist für den Betrieb mit einer einphasigen Stromversorgung von 230 V ausgelegt. Stellen Sie sicher, dass die Steckdose über einen geerdeten Anschluss (außer bei Geräten mit doppelter Isolierung der Klasse II) verfügt, der mit einer 10-A-Sicherung abgesichert ist und den Anforderungen Ihres Stromversorgers entspricht.



NUTZUNG

Bevor Sie dieses Gerät in Betrieb nehmen, lesen Sie bitte das Kapitel „**Vor der ersten Inbetriebnahme**“.

Vor der ersten Inbetriebnahme dieses Geräts wird empfohlen, das Innere und das Zubehör mit lauwarmem Seifenwasser zu reinigen und anschließend mit einem trockenen, weichen Tuch abzutrocknen. Dadurch werden auch „Neugerüche“ entfernt.

Verwenden Sie keine Reinigungsmittel oder Scheuermittel, die die Oberfläche des Geräts beschädigen könnten.

TIPPS ZUM ENERGIESPAREN

Um die Gesamtbelastung für die Umwelt (z. B. den Energieverbrauch) zu reduzieren, stellen Sie bitte sicher, dass Ihr Produkt gemäß der Bedienungsanleitung installiert ist und dass der Raum (in dem das Gerät aufgestellt ist) ausreichend belüftet ist.

Es wird empfohlen, die Tür nicht zu häufig zu öffnen und das Licht im Gerät nicht eingeschaltet zu lassen, um einen übermäßigen Energieverbrauch zu vermeiden.

Um eine Veränderung des Weins zu vermeiden, ist es wichtig, dass die Temperatur im Innenraum stabil bleibt, die Tür nicht häufig geöffnet wird und die Belüftungsöffnungen im Inneren nicht verschlossen werden.

Diese Angaben sind nur Empfehlungen, die Einstellung des Thermostats muss an die tatsächlichen Installations- und Nutzungsbedingungen angepasst werden.

SPEZIFISCHE INFORMATIONEN ZU WEINKÜHLSCHRÄNKEN

EMPFEHLUNGEN ZUR LAGERUNG

Der Weinkühlschrank ist nicht für die Verwendung in einer Garage, im Freien oder unter freiem Himmel vorgesehen.

Es wird empfohlen, Ihren Weinkühlschrank in einem temperierten Raum aufzustellen.

Um den Wein nicht zu beeinträchtigen, stellen Sie den Weinkühlschrank nicht an einem feuchten Ort auf. Stellen Sie den Weinkühlschrank nicht in der Nähe einer Wärmequelle auf und vermeiden Sie direkte Sonneneinstrahlung.

Um Schimmelbildung auf den Etiketten zu vermeiden, sollte die Luftfeuchtigkeit im Innenraum nicht zu hoch sein.

Wenn das Innenlicht eingeschaltet bleibt, kann die Innentemperatur steigen.

Die Temperatur im Inneren des Weinkühlschranks kann je nach Art und Anzahl der gelagerten Flaschen schwanken.

Die Temperaturstabilität ist für die Lagerung von Wein von größter Bedeutung.

Lichteinwirkung, Vibrationen oder Temperaturschwankungen und Feuchtigkeit können den Wein verderben.

Lagern Sie keine verderblichen Lebensmittel in diesem Weinkühlschrank.

ZUSÄTZLICHE INFORMATIONEN

Lagertemperaturen

Nach Meinung von Fachleuten liegt die ideale Lagertemperatur für Wein bei etwa 12 °C, in einem Bereich von 10 °C bis 14 °C.

Nicht zu verwechseln mit der Trinktemperatur (siehe unten), die je nach Art des Weins variiert.

Vor allem plötzliche Temperaturschwankungen sind zu vermeiden.

Verkostungstemperaturen

Für die Verkostung von Wein werden folgende Temperaturen empfohlen:

- Große Bordeaux-Weine – Rotweine 16 – 17 °C

- Große Burgunderweine – Rotweine 15 – 16 °C
- Große trockene Weißweine 14 – 16 °C
- Leichte, fruchtige, junge Rotweine 11 – 12 °C
- Roséweine aus der Provence, Primeur-Weine 10 – 12 °C
- Trockene Weißweine und rote Landweine 10 – 12 °C
- Landweine, weiß 8 – 10 °C
- Champagner 5 – 8 °C
- Likörweine 6 °C
- Starke alkoholische Getränke 5 °C

Diese Angaben sind natürlich nur Richtwerte, und jeder entscheidet selbst über die für ihn richtige Trinktemperatur.

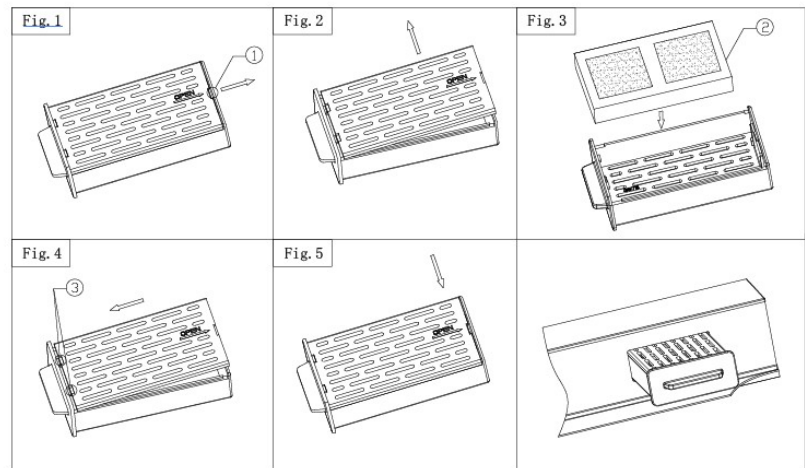
Anti-Vibrationssystem

Der Kompressor ist mit speziellen Dämpfern (Silent-Blocks) ausgestattet und der Innenbehälter ist durch eine dicke Schicht Polyurethanschaum vom Gehäuse isoliert.

Diese Konstruktion verhindert die Übertragung von Vibrationen auf die Weine.

Kohlefilter an der Vorderseite

Der Kohlefilter an der Vorderseite des Bedienfelds filtert eventuelle Gerüche im Inneren des Weinkühlschranks, die mit der Zeit den Geschmack des Weins beeinträchtigen können. Dieser Filter kann durch Ziehen an der Lasche entfernt werden. Befolgen Sie die folgenden Anweisungen, um die Kohle im Inneren auszutauschen.



13. Ziehen Sie zunächst mit dem Fingernagel ① an der hinteren Klammer des Gehäuses, um die Klammer aus der Aussparung der Abdeckung zu lösen. Anschließend kann die Abdeckung entfernt werden (Abb. 1.2).

14. Entfernen Sie anschließend die Aktivkohlepackung ② aus dem Gehäuse, verwenden Sie eine neue Aktivkohlepackung und legen Sie diese in das Gehäuse (Abb. 3).

15. Setzen Sie den Deckel von vorne in das Gehäuse ein (4) und drücken Sie auf die Rückseite des Deckels, um ihn am Gehäuse zu arretieren (Abb. 5).

15. Setzen Sie den Deckel von vorne in das Gehäuse ein (4) und drücken Sie auf die Rückseite des Deckels, um ihn am Gehäuse zu arretieren (Abb. 5).

Für beste Ergebnisse wird empfohlen, den Filter alle 4 bis 6 Monate zu wechseln.

UV-Schutz

Licht beschleunigt die Alterung von Weinen.

Dieses Gerät mit Glastür wurde einer speziellen Behandlung unterzogen, die schädliche UV-Strahlen filtert, sodass die Weine geschützt sind. Dennoch sollte der Weinkühlschrank nicht direktem Sonnenlicht ausgesetzt werden.

Abtauen

Dieses Produkt erzeugt keinen Frost (No-Frost-Technologie). Es bildet sich daher kein Frost oder Eis, sodass keine Maßnahmen zu deren Entfernung erforderlich sind.

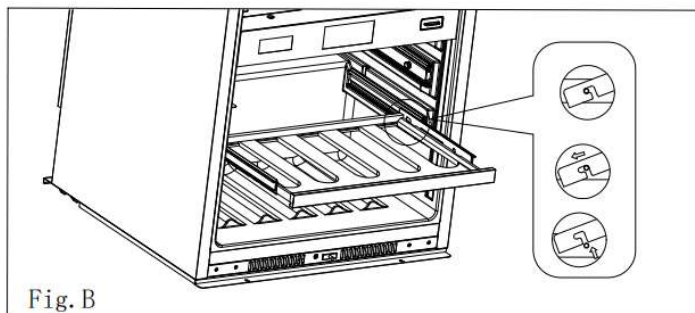
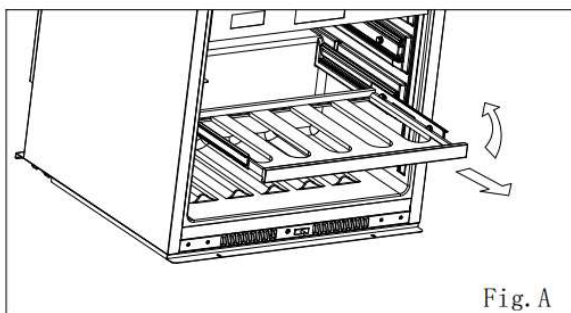
Während des Betriebs können sich am Boden des Geräts leichte Eiströpfchen bilden. Dies ist Teil des normalen Betriebszyklus und beeinträchtigt die Lagerung des Weins nicht.

Einlegeböden

Um eine Beschädigung der Türdichtung zu vermeiden, stellen Sie sicher, dass die Tür vollständig geöffnet ist, bevor Sie die Regalböden herausziehen, um Flaschen einzusetzen oder herauszunehmen.



Um einen Einlegeboden zu entfernen, ziehen Sie ihn vollständig heraus. Ziehen Sie den Einlegeboden nach vorne, bis die Verriegelung gelöst ist (Abb. A). Halten Sie die Schiene des Einlegebodens mit beiden Händen fest und schieben Sie ihn nach oben in die horizontale Position (Abb. B).



EINLEGEN DER FLASCHEN

WICHTIG: Dieser Weinkühlschrank ist ideal für Standard-Bordeauxflaschen mit 0,75 Litern Fassungsvermögen geeignet. Da er auch größere Flaschen aufnehmen kann, muss sichergestellt werden, dass diese das ordnungsgemäße Schließen der Tür nicht behindern.

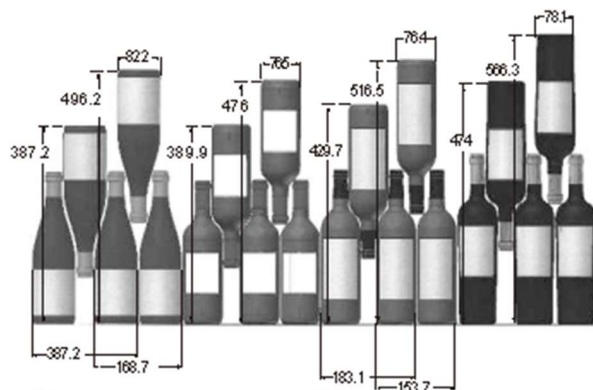
- Überprüfen Sie vor dem Schließen, dass die Tür keine Flaschen berührt.
- Wenn Sie mehrere Dutzend Flaschen einlagern oder den Weinkühlschrank zum ersten Mal befüllen, empfiehlt es sich, die Flaschen in drei Schritten einzulagern (1/3 pro 24 Stunden).
- Um eine Beschädigung der Türdichtung zu vermeiden, stellen Sie sicher, dass die Tür beim Herausnehmen der Einlegeböden vollständig geöffnet ist (sofern das Gerät dies zulässt).

Abmessungen der Flaschen

Es gibt Flaschen in verschiedenen Größen, je nach Herkunft (Burgund, Bordeaux, Elsass ... oder sogar aus anderen Ländern).

Es gibt viele weitere Flaschen in allen Größen und Formen.

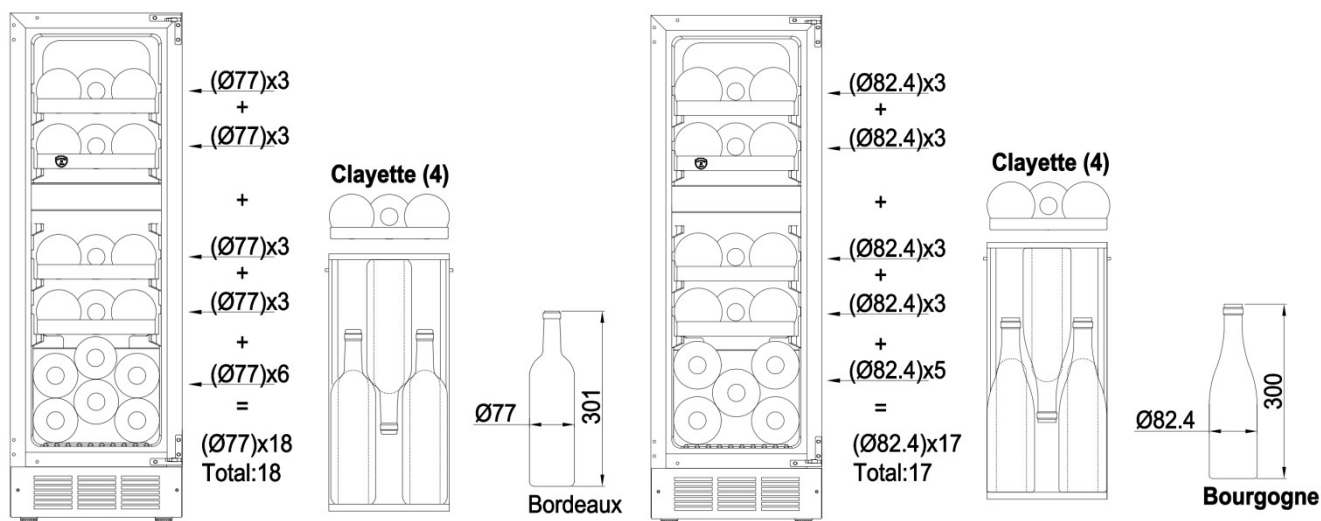
Je nach Tiefe des Regalbodens und Breite der Flaschen kann der Weinkühlschrank auf verschiedene Weise beladen werden. Die folgende Grafik zeigt einige Möglichkeiten.

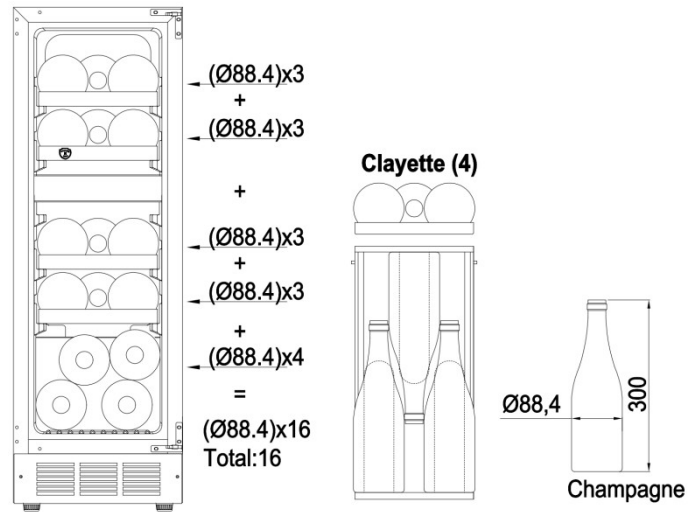


Beladungsplan

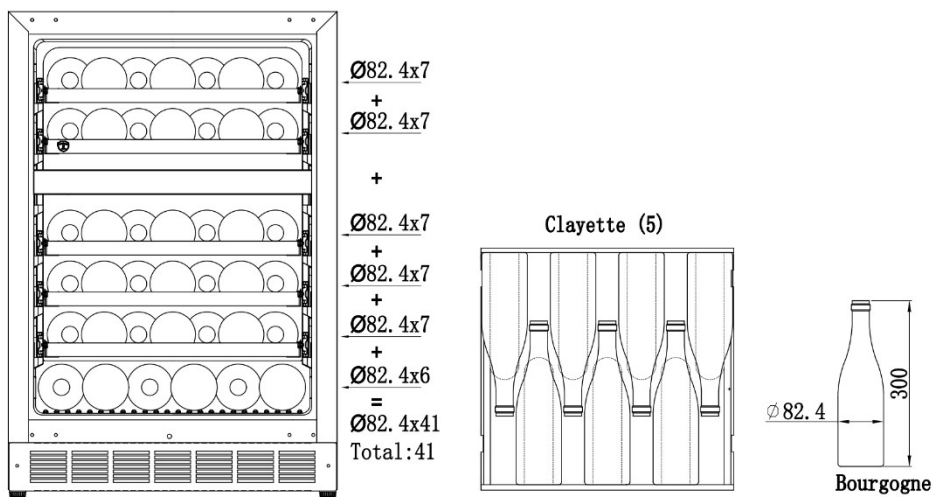
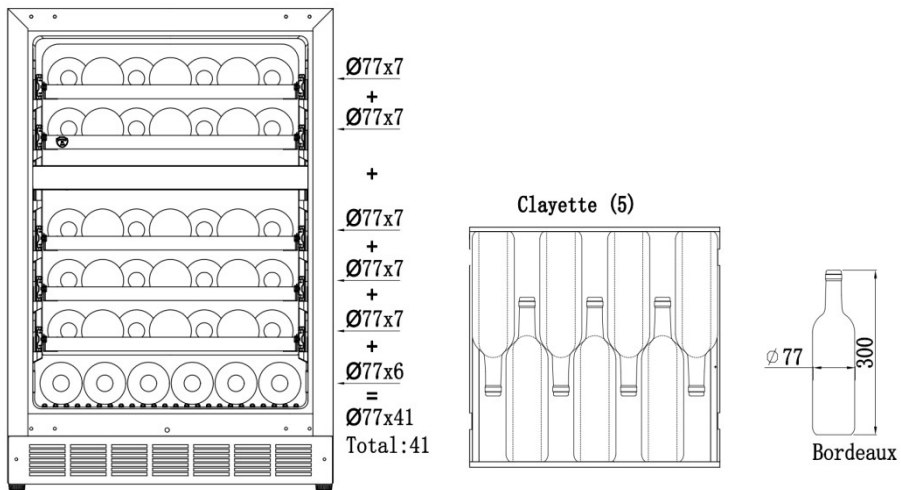
Die obigen Abbildungen zeigen, wie Flaschen je nach Durchmesser geladen werden. Eine Standard-Bordeauxflasche mit 0,75 l hat einen Durchmesser von ca. 77 mm.

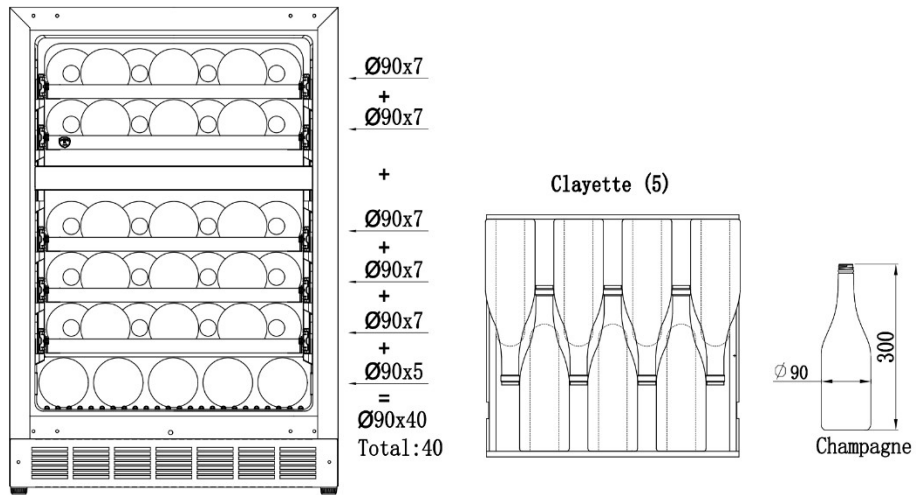
NWXS218FN2 (max. 18 Flaschen) – Verschiedene Füllungen möglich



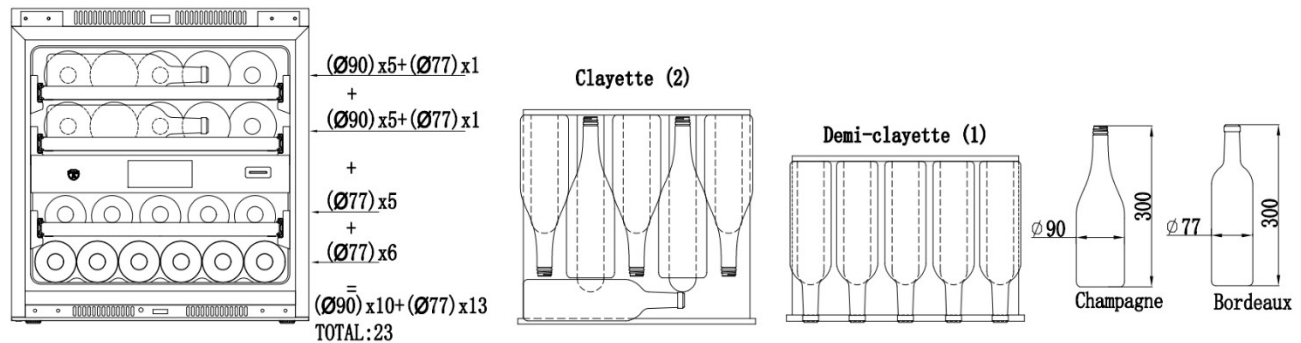
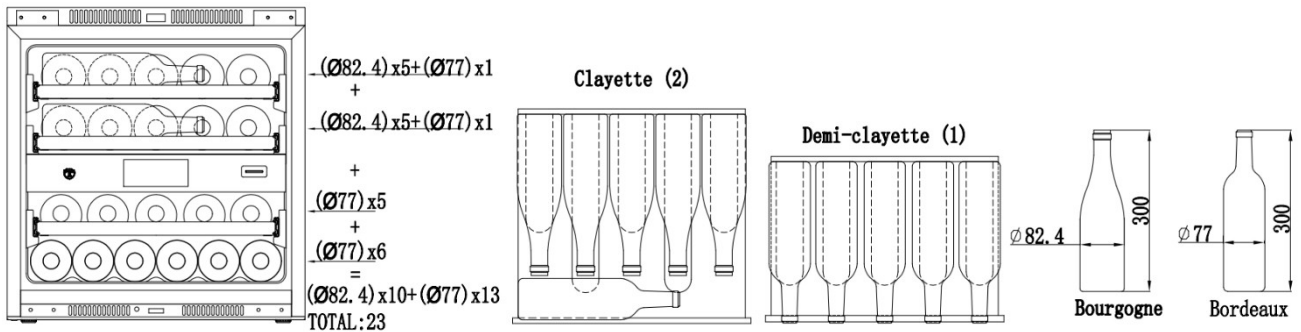
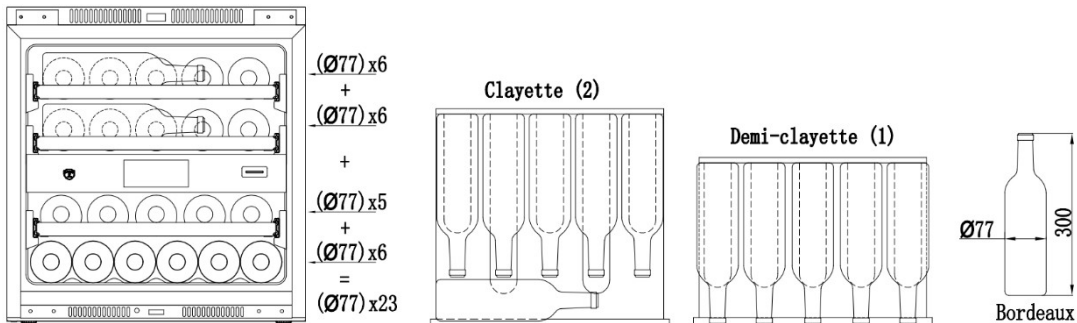


NWXS241FN3/NWXS241FN4 (max. 42 Flaschen) – Verschiedene Füllmöglichkeiten

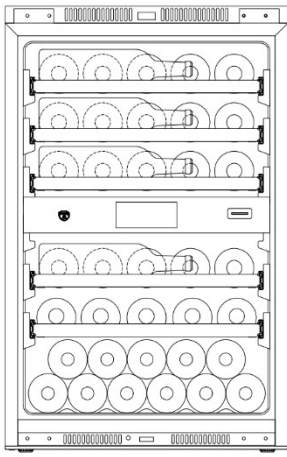




NWXE223N2 (max. 23 Flaschen) – Verschiedene Füllmengen möglich



NWXE240N2 (max. 40 Flaschen) – Verschiedene Füllungen möglich

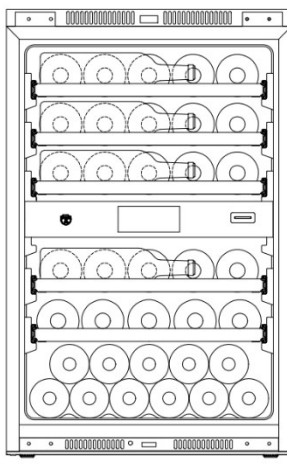


$(\varnothing 77) \times 6$
 +
 $(\varnothing 77) \times 6$
 +
 $(\varnothing 77) \times 6$
 +
 $(\varnothing 77) \times 6$
 +
 $(\varnothing 77) \times 5$
 +
 $(\varnothing 77) \times 11$
 =
 $(\varnothing 77) \times 40$
 Total: 40

Clayette (4)

Demi-clayette (1)

$\varnothing 77$ 300
Bordeaux

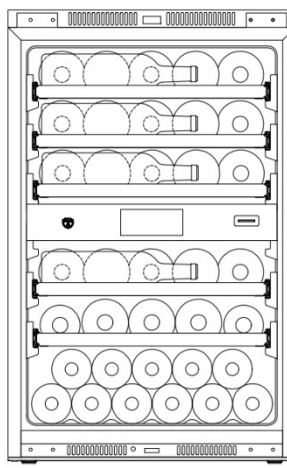


$(\varnothing 82.4) \times 5 + (\varnothing 77) \times 1$
 +
 $(\varnothing 82.4) \times 5 + (\varnothing 77) \times 1$
 +
 $(\varnothing 82.4) \times 5 + (\varnothing 77) \times 1$
 +
 $(\varnothing 82.4) \times 5 + (\varnothing 77) \times 1$
 +
 $(\varnothing 82.4) \times 5$
 +
 $(\varnothing 77) \times 11$
 =
 $(\varnothing 82.4) \times 25 + (\varnothing 77) \times 15$
 Total: 40

Clayette (4)

Demi-clayette (1)

$\varnothing 82.4$ 300 $\varnothing 77$ 300
Bourgogne Bordeaux



$(\varnothing 90) \times 5 + (\varnothing 77) \times 1$
 +
 $(\varnothing 90) \times 5 + (\varnothing 77) \times 1$
 +
 $(\varnothing 90) \times 5 + (\varnothing 77) \times 1$
 +
 $(\varnothing 90) \times 5 + (\varnothing 77) \times 1$
 +
 $(\varnothing 90) \times 3 + (\varnothing 77) \times 2$
 +
 $(\varnothing 77) \times 11$
 =
 $(\varnothing 90) \times 23 + (\varnothing 77) \times 17$
 Total: 40

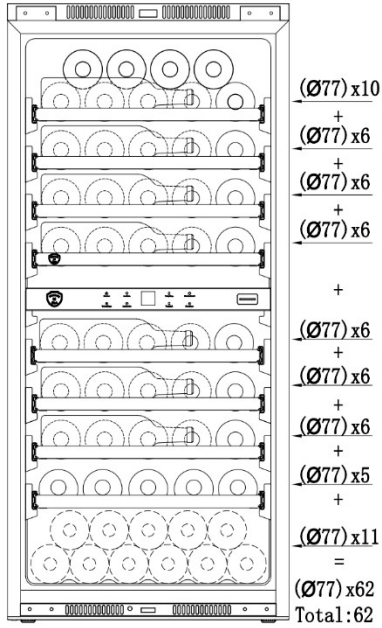
Clayette (4)

Demi-clayette (1)

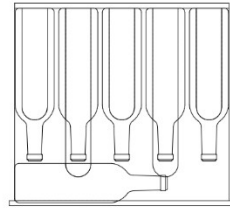
$\varnothing 90$ 300 $\varnothing 77$ 300
Champagne Bordeaux



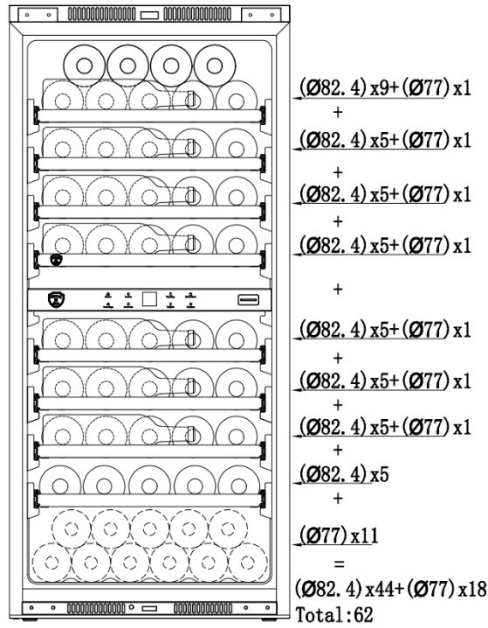
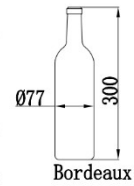
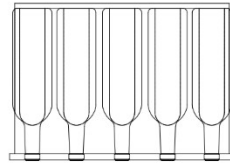
NWXE262FN2 (max. 62 Flaschen) – Verschiedene Füllungen möglich



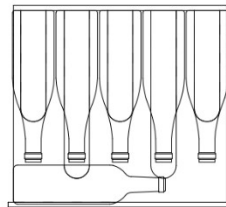
Clayette (7)



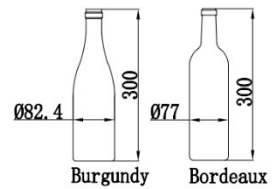
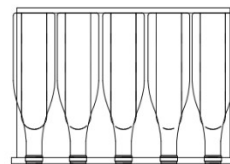
Demi-clayette (1)

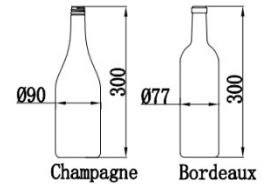
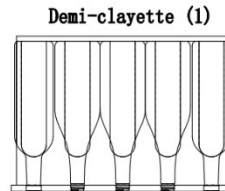
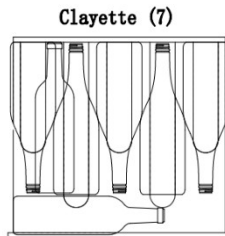
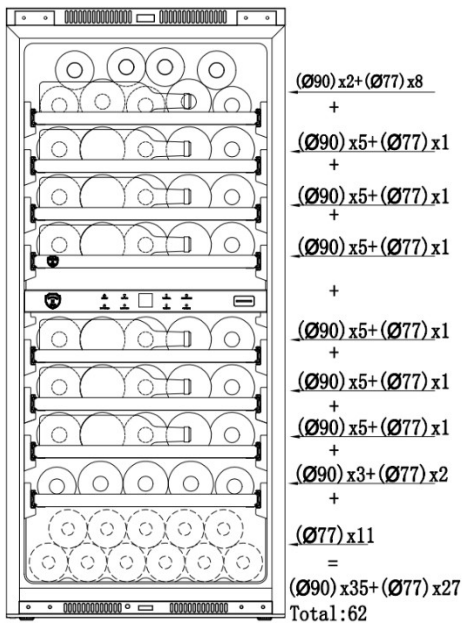


Clayette (7)



Demi-clayette (1)





FUNKTIONSWEISE DES MODELLS NWXE262FN2

Bedienblenden



① Auswahl der Lichtfarbe



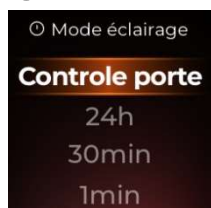
Drücken Sie die Taste ①, es ertönt ein Signalton und der Bildschirm verschiebt sich nach links. Wenn innerhalb von 5 Sekunden nach dem Drücken keine Aktion erfolgt (oder keine anderen Tasten gedrückt werden), kehrt der Bildschirm zum Hauptbildschirm zurück. Bei jedem Drücken der Taste ① ertönt ein Piepton und die verschiedenen Farbauswahlmöglichkeiten werden in der Liste durchlaufen. Nach Auswahl der Farbe warten Sie einen Moment, bis der Bildschirm 5 Mal blinkt, die Beleuchtungsfarbe geändert wird und der Bildschirm zur Hauptseite zurückkehrt.

Die verschiedenen verfügbaren Farben sind Weiß, Orange und Blau.

② Sperre / Kindersicherung

Im Normalmodus (ohne Anzeige eines Fehlercodes) ist das Schloss standardmäßig nicht verriegelt. Halten Sie die Taste ② 3 Sekunden lang gedrückt, um das Schloss zu verriegeln. Das Symbol „“ leuchtet auf und es erfolgt keine Reaktion, wenn andere Tasten gedrückt werden. Drücken Sie die Taste ② erneut 3 Sekunden lang, die Blende wird entriegelt, das Symbol „“ erlischt und die anderen Tasten sind wieder funktionsfähig. Im Fehlermodus (Code oder Alarm) erfolgt die Entriegelung automatisch.

③ Einstellung der Leuchtdauer der Beleuchtung



Drücken Sie die Taste ③, es ertönt ein Piepton und der Bildschirm wechselt zum linken Bildschirm. Wenn innerhalb von 5 Sekunden nach dem Drücken keine Aktion ausgeführt wird (oder wenn keine anderen Tasten gedrückt werden), wird der Hauptbildschirm angezeigt. Bei jedem Drücken der Taste ③ ertönt ein Piepton und die verschiedenen Optionen für die Beleuchtungsdauer werden in der Liste durchlaufen. Nach Auswahl der gewünschten Dauer warten Sie einen Moment, bis das Display 5 Mal blinkt. Die Beleuchtungsdauer ist nun geändert und das Display kehrt zur Hauptseite zurück.

Die verschiedenen Zeiten sind (nach Schließen der Tür):



- 24 Stunden: Die Beleuchtung ist immer eingeschaltet.
- 30 min: Die Beleuchtung schaltet sich nach 30 Minuten aus.
- 1 Minute: Die Beleuchtung schaltet sich nach einer Minute aus.
- Türsteuerung: Die Beleuchtung schaltet sich beim Öffnen der Tür ein und beim Schließen der Tür aus.

④ Einstellung der Lichtintensität ⓘ



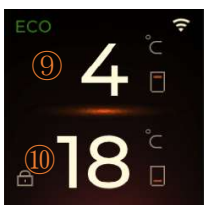
Drücken Sie die Taste ④, es ertönt ein Piepton und der Bildschirm wechselt zum linken Bildschirm. Wenn innerhalb von 5 Sekunden nach dem Drücken keine Aktion ausgeführt wird (oder wenn keine anderen Tasten gedrückt werden), wird der Hauptbildschirm angezeigt.

Bei jedem Drücken der Taste ④ ertönt ein Piepton und die verschiedenen Optionen für die Lichtintensität werden in der Liste durchlaufen. Sobald die gewünschte Intensität ausgewählt wurde, warten Sie einen Moment, bis der Bildschirm fünfmal blinkt. Die Lichtintensität wird geändert und der Bildschirm kehrt zur Hauptseite zurück.

Die Helligkeit kann auf 50 %, 75 % oder 100 % eingestellt werden.

Hinweis: Die Helligkeitseinstellung wird erst nach dem Schließen der Tür wirksam. Bei jedem Öffnen der Tür ist die Innenbeleuchtung standardmäßig auf 100 % eingestellt. Während des Einstellungsvorgangs ändert sich jedoch die Helligkeit der Innenbeleuchtung bei jedem Durchlaufen einer Stufe, auch wenn die Tür offen bleibt. Wenn die Auswahl bestätigt wird, wird die Helligkeitseinstellung wirksam und bleibt auch nach einer Unterbrechung der Stromversorgung des Geräts gespeichert.

⑤/⑥ Temperatureinstellung im Gerät 📱📱



Das System zeigt die aktuelle Temperatur in jedem Bereich des Weinkühlschranks an. Beim Einschalten ertönt bei jedem Drücken der Taste ⑤/⑥ ein Piepton, die Temperaturwerte blinken auf dem Display ⑨/⑩ und die Solltemperaturen (eingestellten Temperaturen) werden angezeigt. Bei jedem Drücken der Taste ⑤ ertönt ein Signalton, der Sollwert der oberen Zone wird um 1 °C (oder 1 °F) erhöht. Bei jedem Drücken der Taste ⑥ ertönt ein Signalton, der Sollwert der unteren Zone wird um 1 °C (oder 1 °F) erhöht. Wenn die Solltemperatur die obere Grenze des Temperaturbereichs erreicht (z. B. 20 °C/68 °F oder 10 °C/50 °F), springt der Temperaturwert nach erneutem Drücken der Taste automatisch auf die untere Grenze des Temperaturbereichs (z. B. 10 °C/50 °F oder 5 °C/42 °F) und so weiter.

Wenn die gewünschte Solltemperatur in jeder Zone ausgewählt wurde, blinkt der Einstellwert 5 Sekunden lang, dann wird die aktuelle Temperatur normal angezeigt.

Dieses Gerät verfügt über einen Speicher für den Fall eines Stromausfalls. Bei Wiederherstellung der Stromversorgung wird die vor dem Ausfall gespeicherte Solltemperatur wiederhergestellt.

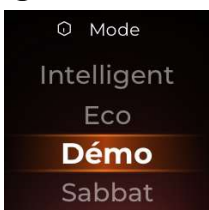
Hinweis: Die Standardtemperatur beim Einschalten des Geräts beträgt in jedem Bereich 12 °C.

Hinweis: Die Temperatur kann in jedem Bereich zwischen 5 °C und 20 °C eingestellt werden. Es wird jedoch empfohlen, einen Temperaturunterschied von 4-6 °C zwischen den einzelnen Bereichen des Weinkühlschranks einzuhalten.

⑦ Ein-/Ausschalten ⏻

Drücken Sie die Taste ⑦, es ertönt ein Piepton und das Gerät wird eingeschaltet. Nach der Startanimation wird die Hauptseite auf dem Display angezeigt und das System arbeitet im zuletzt ausgewählten Modus. Halten Sie die Taste 3 Sekunden lang gedrückt, es ertönt ein Piepton, auf dem Display wird ein Countdown von 3, 2, 1 angezeigt, die Stromversorgung wird unterbrochen und das System wird ausgeschaltet.

⑧ Betriebsmodi ⓘ



Nach dem Einschalten arbeitet das System standardmäßig im automatischen „intelligenten“ Modus.

Drücken Sie einmal die Taste ⑧, es ertönt ein Piepton und der Bildschirm gleitet nach links. Wenn innerhalb von 5 Sekunden nach dem Drücken keine Aktion ausgeführt wird (oder wenn keine anderen Tasten gedrückt werden), wird der Hauptbildschirm angezeigt.

Bei jedem Drücken der Taste ⑧ ertönt ein Signalton und die verschiedenen Betriebsmodi werden in der Liste durchlaufen. Nach Auswahl des Modus warten Sie einen Moment, bis der Bildschirm 5 Mal blinkt. Der Modus ist ausgewählt und der Bildschirm kehrt zur Hauptseite zurück.

Die verschiedenen Betriebsmodi sind:

- Intelligent: Der Betrieb erfolgt automatisch und alle Funktionen sind aktiv.
- Smart: Normalbetrieb, Beleuchtung und Display gemäß den vom Benutzer festgelegten Einstellungen
- Eco: Energiesparmodus, das Licht funktioniert nicht. Während des Betriebs wird kein akustisches Signal ausgegeben. Die Helligkeit des Bildschirms nimmt nach dem Schließen der Tür ab.
- Demo: Die Beleuchtung, die Bildschirme und die Ventilatoren funktionieren, kühlen jedoch nicht.
- Sabbat: Um den Sabbat-Modus zu aktivieren oder zu deaktivieren, müssen Sie die Taste ⑧ 3 Sekunden lang gedrückt halten. Im Sabbat-Modus wird auf dem Hauptdisplay „Sabbat“ angezeigt, die Innenbeleuchtung schaltet sich aus und das Öffnen der Tür löst keinen Alarm aus. Die Tasten reagieren nicht (mit Ausnahme der Ein-/Aus-Taste). Um den Sabbat-Modus zu verlassen, müssen Sie die Taste ⑧ 3 Sekunden lang gedrückt halten.

Ändern der Temperatureinheit °C/°F

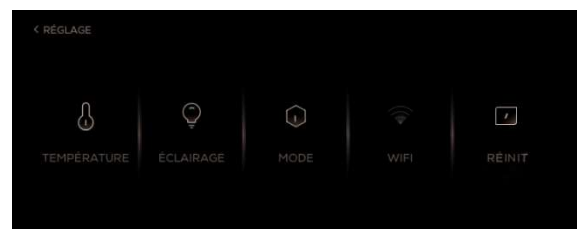
Um die Temperatureinheit des Geräts zu ändern, halten Sie die Tasten ⑤+ ⑥ gleichzeitig 3 Sekunden lang gedrückt, bis ein Piepton ertönt und die Änderung von Celsius auf Fahrenheit oder von Fahrenheit auf Celsius erfolgt ist. Wenn die Temperatur auf Celsius eingestellt ist, wird das Symbol „°C“ angezeigt, und wenn die Temperatur auf Fahrenheit eingestellt ist, wird das Symbol „°F“ angezeigt.

Hinweise:

- Bei der ersten Inbetriebnahme oder nach längerer Nichtbenutzung des Weinkühlschranks wird die Innentemperatur nicht sofort auf die gewünschte Solltemperatur eingestellt. Es dauert einige Stunden, bis der Weinkühlschrank die Temperatur erreicht hat und eine gleichmäßige Temperatur herrscht.
- Um übermäßige Kondensation bei einer Raumtemperatur über 28 °C zu vermeiden, sollte die Solltemperatur nicht unter 7 °C gesenkt werden.
- Das Licht (LED) ist für die Lagerung von Wein geeignet. Es wird jedoch empfohlen, das Licht bei normalem Gebrauch auszuschalten.
- Um die Luftzirkulation nicht zu behindern und die Effizienz des Kühlsystems nicht zu beeinträchtigen, sollten keine Einlegeböden vor den Ventilatoren platziert und die Zwischenräume zwischen den Leisten der Einlegeböden nicht verstopft werden.

FUNKTIONSWEISE DER MODELLE NWXS218FN2, NWXS241FN3, NWXS241FN4, NWXE223FN2 UND NWXE240FN2

Bedienblenden



Ein- und Ausschalten des Weinkühlschranks

Schalten Sie das Gerät ein, um es zu starten: Der Startbildschirm bleibt 2 Sekunden lang angezeigt, bevor die Touchscreen-Startoberfläche erscheint.

Drücken Sie nach dem Startbildschirm auf „JA“, um zur Hauptoberfläche zu gelangen.

Klicken Sie auf die Schaltfläche „NEIN“, um den Bildschirm auszuschalten.



Um das Gerät auszuschalten, halten Sie die Taste „“ 3 Sekunden lang gedrückt.

Kindersicherung

Wenn die Kindersicherung aktiviert ist, drücken Sie kurz auf das Sperrsymbol „“. Ein Auswahlfenster wird angezeigt, in dem Sie Ihre Auswahl treffen können.




Wenn die Kindersicherung deaktiviert ist, halten Sie das Sperrsymbol gedrückt. Ein Auswahlfenster wird angezeigt, in dem Sie Ihre Auswahl treffen können.



Ändern der Temperatureinheit °C/°F

Drücken Sie die Ziffer, die der gewünschten Temperatur entspricht, um zur Temperatureinstellung zu gelangen.



Drücken Sie auf das Symbol für die Temperatureinheit (°C oder °F), ein Auswahlfenster erscheint und Sie können zwischen °C / °F wählen. Das Logo „“ zeigt die ausgewählte Option an. Wenn innerhalb von 3 Sekunden keine Aktion durchgeführt wird oder Sie außerhalb des Fensters klicken, kehren Sie zur Hauptoberfläche zurück.



Geräteeinstellungen



Drücken Sie die Taste „Einstellung“, um das Hauptmenü des Geräts aufzurufen. Über dieses Menü können Sie auf alle Geräteeinstellungen zugreifen.


Um das Hauptmenü zu  REGLAGE verlassen, drücken Sie . Wenn innerhalb von 20 Sekunden keine Aktion ausgeführt wird, kehrt das Gerät automatisch zum Hauptmenü zurück.



- Menü „Temperaturen“



1. Drücken Sie die Tasten „+/-“, um die Temperatur des entsprechenden Bereichs um 1 Grad zu erhöhen oder zu senken.

2. Mit dem Schieberegler können Sie ebenfalls die Temperatur im entsprechenden Bereich einstellen.

3. Drücken Sie , um die Einstellungen zu speichern und zum Hauptmenü zurückzukehren.

4. Drücken  Sie , um die ursprünglichen Einstellungen beizubehalten und zum Hauptbildschirm zurückzukehren.

Hinweis: Bei den Modellen NWXS241FN3, NWXS241FN4 und NWXE262FN2 kann die Temperatur in jedem Bereich zwischen 5 °C und 20 °C eingestellt werden. Es wird jedoch empfohlen, einen Temperaturunterschied von 4-6 °C zwischen den einzelnen Bereichen des Weinkühlschranks einzuhalten. Die Standardtemperatur beträgt in jedem Bereich 12 °C.

Bei den Modellen NWXS218FN2, NWXE223FN2 und NWXE240FN2 kann die Temperatur im oberen Bereich von 5 °C bis 10 °C und im unteren Bereich von 10 °C bis 20 °C eingestellt werden. Die Standardtemperatur beträgt 6 °C im oberen Bereich und 12 °C im unteren Bereich.

- Menü „Beleuchtung“



In diesem Menü können Sie den Beleuchtungsmodus, die Farbe der Leuchten und die Beleuchtungsintensität einstellen.

MODUS: Dauer, während der die Beleuchtung eingeschaltet ist

- Beim Öffnen der Tür
- Ausschalten 30 Minuten nach Schließen der Tür
- Dauerbeleuchtung



Drücken Sie auf die gewünschte Option, das Logo „☑“ zeigt die ausgewählte Option an.

Drücken Sie **✓ ACCEPTER**, um die Einstellungen zu speichern und zum Hauptmenü zurückzukehren.

FARBE: Änderung der Farbe der Innenbeleuchtung

- Weiß
- Blau
- Bernsteinfarben

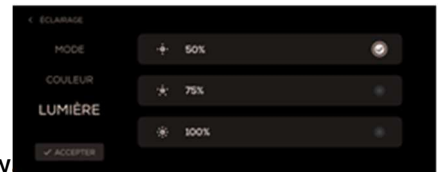


Drücken Sie auf die gewünschte Option, die ausgewählte Farbe wird markiert.

Drücken Sie **✓ ACCEPTER**, um die Einstellungen zu speichern und zum Hauptmenü zurückzukehren.

LICHT: Änderung der Intensität der Innenbeleuchtung

- 50 % der maximalen Intensität
- Bei 75 % der maximalen Intensität
- 100 % der maximalen Intensität



Drücken Sie auf die gewünschte Option, das Logo „☑“ zeigt die ausgewählte Option an.

Drücken Sie **✓ ACCEPTER**, um die Einstellungen zu speichern und zum Hauptbildschirm zurückzukehren.

Drücken Sie jederzeit **< ÉCLAIRAGE**, um die ursprünglichen Einstellungen beizubehalten und zum Hauptbildschirm zurückzukehren.

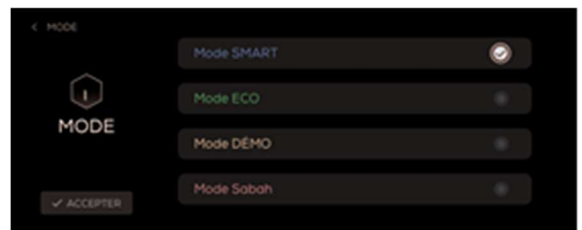
- Menü MODUS



Nach dem Einschalten arbeitet das System standardmäßig im intelligenten Automatikmodus „SMART“.

Die verschiedenen Betriebsmodi sind:

- Intelligent: Der Betrieb erfolgt automatisch und alle Funktionen sind aktiv.
- Eco: Energiesparmodus; die Innenbeleuchtung und die Töne sind deaktiviert, der Bildschirm schaltet sich nach dem Schließen der Tür aus.
- Demo: Demonstrationsmodus; schaltet den Kompressor und damit die Kälteerzeugung ab. Das Bedienfeld bleibt funktionsfähig. Dieser Modus ist für Vorführungen im Geschäft erforderlich.
- Sabah: Dieser Modus deaktiviert alle akustischen Signale oder sichtbaren Anzeigeänderungen auf dem Bedienfeld sowie die Beleuchtung während der Sabbatzeiten.



Drücken Sie auf die gewünschte Option, das Logo „☑“ zeigt die ausgewählte Option an.

Drücken Sie **✓ ACCEPTER**, um die Einstellungen zu speichern und zum Hauptmenü zurückzukehren.

Drücken Sie jederzeit **< MODE**, um die ursprünglichen Einstellungen beizubehalten und zum Hauptbildschirm zurückzukehren.

- WLAN-Menü

Diese Modelle verfügen nicht über ein WLAN-Modul, die Taste ist daher nicht funktionsfähig.



- Menü RESET Werkseinstellungen wiederherstellen



Drücken Sie JA, alle Einstellungen werden auf die Werkseinstellungen zurückgesetzt und Sie kehren zum Hauptbildschirm zurück.

Drücken Sie NEIN, um die Auswahl zu verlassen und zum Hauptmenü zurückzukehren.



Hinweise:

- Bei der ersten Verwendung oder nach einer längeren Nichtbenutzung des Weinkühlschranks wird die Innentemperatur nicht sofort auf die gewünschte Solltemperatur eingestellt. Es dauert einige Stunden, bis der Weinkühlschrank die Temperatur erreicht hat und eine gleichmäßige Temperatur herrscht.
- Bei Weinkühlschränken mit 2 Zonen wird empfohlen, einen Temperaturunterschied von 4-6 °C zwischen den beiden Zonen des Weinkühlschranks einzuhalten, wobei die kälteste Zone immer die obere Zone sein muss.
- Um übermäßige Kondensation bei Raumtemperaturen über 28 °C zu vermeiden, sollte die Solltemperatur nicht unter 7 °C gesenkt werden.
- Das Licht (LED) ist für die Lagerung von Wein geeignet. Es wird jedoch empfohlen, das Licht bei normalem Gebrauch auszuschalten.
- Um die Luftzirkulation nicht zu behindern und die Effizienz des Kühlsystems nicht zu beeinträchtigen, sollten keine Einlegeböden vor den Ventilatoren platziert und die Zwischenräume zwischen den Leisten der Einlegeböden nicht verstopft werden.

Hinweise zu allen Modellen:

Wenn das Gerät aufgrund eines Stromausfalls oder durch Ausschalten vom Stromnetz getrennt wurde, warten Sie 3 bis 5 Minuten, bevor Sie es wieder einschalten. Wenn Sie versuchen, es vor Ablauf dieser Zeit wieder einzuschalten, startet der Weinkühlschrank nicht.

Wenn Sie einen Weinkühlschrank zum ersten Mal verwenden oder ihn nach längerer Nichtbenutzung wieder einschalten, kann es zu einer Abweichung von einigen Grad zwischen der von Ihnen gewählten Temperatur und der auf dem Display angezeigten Temperatur kommen. Dies ist normal und hängt von der Dauer der Einschaltphase ab. Nach einigen Stunden Betrieb des Weinkühlschranks kehrt alles zum Normalzustand zurück.

Temperaturalarm

Wenn die Innentemperatur über 23 °C liegt, wird „HI“ auf dem Display angezeigt und der akustische Alarm ertönt eine Stunde lang ununterbrochen. Dies bedeutet, dass die Innentemperatur zu hoch ist. Bitte überprüfen Sie die Ursache.

Wenn die Innentemperatur unter 0 °C liegt, wird „LO“ auf dem Display angezeigt, der akustische Alarm ertönt und die Störungsanzeige leuchtet gleichzeitig auf.

Temperaturspeicherfunktion

Bei einem Stromausfall speichert der Weinkühlschrank die vorherigen Temperatureinstellungen und kehrt nach Wiederherstellung der Stromversorgung zur Temperatureinstellung vor dem Stromausfall zurück.

Alarmfunktion bei offenstehender Tür

Wenn die Tür nicht vollständig geschlossen ist, ertönt nach 2 Minuten ein Alarm. Bitte schließen Sie die Tür vollständig, um einen Verlust der Kälteleistung zu vermeiden.

REINIGUNG UND WARTUNG

Vor allen Reinigungs- und Wartungsarbeiten muss die Stromversorgung unterbrochen werden. Stellen Sie alle zugänglichen Bedienelemente auf AUS.

Beachten Sie bei der Reinigung oder Wartung dieses Geräts die Angaben in dieser Anleitung.



Um die Zuverlässigkeit dieses Geräts zu gewährleisten, halten Sie es in einem sauberen Zustand, auch wenn es für einen wartungsarmen Betrieb ausgelegt ist. Die Teile des Geräts, die mit Lebensmitteln in Berührung kommen, müssen regelmäßig gereinigt werden.

ALLGEMEINE REINIGUNG

AUßENFLÄCHEN

Reinigen Sie die Außenseiten mit einem mit Wasser angefeuchteten Tuch oder Schwamm, um eine gleichmäßige Reinigung zu erzielen.

Verwenden Sie keine spitzen oder scharfen Gegenstände, die die Oberfläche zerkratzen könnten.

Verwenden Sie keine Lösungsmittel oder scheuernden Reinigungsmittel.

INNERE TEILE

Reinigen Sie das Innere des Geräts mit einem feuchten Tuch oder einem feinen Schwamm und wischen Sie es anschließend mit einem weichen, trockenen Tuch trocken.

Bei stärkeren Verschmutzungen verwenden Sie warmes Wasser mit einer neutralen Seife.

Achten Sie darauf, keine säurehaltigen Substanzen (Zitronensaft, weißer Essig) auf Edelstahlteilen zu verwenden, falls Ihr Gerät solche enthält. Verwenden Sie keine Lösungsmittel oder scheuernden Reinigungsmittel auf Kunststoffteilen.

Verwenden Sie keinen Hochdruckreiniger zur Reinigung des Geräts. Abnehmbare Teile sind nicht spülmaschinenfest.

GERÄTESPEZIFISCHE REINIGUNG

Aus hygienischen Gründen müssen das Innere des Geräts und das Zubehör regelmäßig gereinigt werden. Das Gerät muss vor der Wiederinbetriebnahme trocken sein.

Wichtig: Ätherische Öle und organische Lösungsmittel können Kunststoffteile angreifen, z. B. Zitronensaft, Orangenschalen-Saft oder Reinigungsmittel auf Butyric-Säure-Basis, die Essigsäure enthalten.

Bei längerer Abwesenheit das Gerät leeren und reinigen; die Tür während der Nichtbenutzung angelehnt lassen.

Bei Schimmelbildung aufgrund zu hoher Feuchtigkeit etwas Bleichmittel verwenden; vor dem Schließen der Tür gut lüften.

Diese Substanzen dürfen nicht mit Lebensmitteln in Kontakt kommen.

Da dieses Gerät über einen sogenannten „No-Frost“-Kühlkreislauf verfügt, ist kein Abtauen erforderlich. Während des Betriebs können sich einige Eistropfen am Boden des Innenraums bilden. Dies ist normal und beeinträchtigt weder die Funktion des Weinkühlschranks noch die Lagerung des Weins.

FEHLERBEHEBUNG

Wenn Sie Probleme mit Ihrem Gerät haben oder glauben, dass es nicht richtig funktioniert, können Sie einige einfache Überprüfungen durchführen, bevor Sie den Kundendienst rufen.

ACHTUNG! Versuchen Sie nicht, das Gerät selbst zu reparieren. Wenn das Problem nach Überprüfung der folgenden Hinweise weiterhin besteht, wenden Sie sich an den Kundendienst Ihres Händlers oder an das Geschäft, in dem Sie das Gerät gekauft haben.

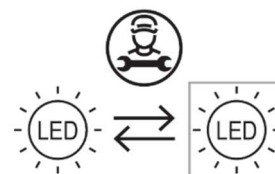


AUSTAUSCH DER BELEUCHTUNGSLAMPE

Dieses Gerät besteht aus Leuchtdioden (LED). Diese Art von Dioden kann vom Verbraucher nicht ausgetauscht werden. Die Lebensdauer dieser LEDs ist so lang, dass kein Austausch erforderlich ist.

Informationen zu den Vorschriften 2015/2020/EU & 2019/2020/EU.

- Dieses Produkt enthält eine Lichtquelle der Klasse G.
- Die Lichtquelle dieses Produkts darf nicht vom Benutzer ausgetauscht werden, sondern nur vom Kundendienst.



PROBLEME UND LÖSUNGEN

Einige Probleme lassen sich schnell und einfach beheben. Nachfolgend finden Sie einige einfache Beispiele zur Fehlerbehebung.

Versuchen Sie nicht, das Gerät selbst zu reparieren. Wenn das Problem nach Durchführung der folgenden Überprüfungen weiterhin besteht, wenden Sie sich an den Kundendienst oder an das Geschäft, in dem Sie das Produkt gekauft haben.

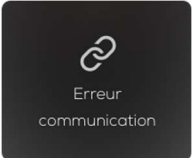
Problem	Mögliche Ursache und Lösung
Das Gerät lässt sich nicht einschalten.	Überprüfen Sie, ob das Netzkabel richtig an die Steckdose angeschlossen ist. Überprüfen Sie die Sicherung oder den Stromkreis Ihrer Stromversorgung und ersetzen Sie diese gegebenenfalls.
Die Seiten des Geräts sind heiß.	Dies ist völlig normal und auf den Betrieb des Geräts zurückzuführen.
Aus den Fächern treten Gerüche aus.	Das Innere des Geräts muss möglicherweise gereinigt werden.
Die Innentemperatur ist zu hoch.	Möglicherweise haben Sie die Türen zu oft oder zu lange geöffnet oder die Türen sind nicht richtig geschlossen, weil sie durch ein Hindernis blockiert werden. Möglicherweise ist auch der Platz im hinteren Bereich nicht ausreichend.
Die Innentemperatur ist zu niedrig.	Erhöhen Sie die Temperatur gemäß den Anweisungen im Abschnitt „Betrieb“.
Die Beleuchtung funktioniert nicht.	Möglicherweise ist die Lampe beschädigt. Informationen zum Auswechseln der Beleuchtung finden Sie im Abschnitt „Lampe auswechseln“.
Die Türen lassen sich nur schwer schließen.	Stellen Sie sicher, dass keine Gegenstände im Inneren des Geräts das Schließen der Türen behindern.
Wasser tropft auf den Boden.	Möglicherweise ist der Wasserbehälter (unten und hinten am Gerät) nicht richtig ausgerichtet oder der Abflusstutzen (unter der oberen Wand des Kompressors) ist nicht richtig positioniert, um das Wasser in diesen Behälter zu leiten. Möglicherweise ist auch der Wasserablauf verstopft. Möglicherweise müssen Sie das Gerät von der Wand wegziehen, um den Behälter und den Auslass zu überprüfen.

Problem	Mögliche Ursache und Lösung
Das Gerät macht Geräusche.	<p><u>Die folgenden Geräusche sind völlig normal:</u></p> <ul style="list-style-type: none"> - Betriebsgeräusche des Kompressors. - Geräusche aus dem Fach oder anderen Fächern. - Gurgelnde Geräusche, ähnlich wie beim Kochen von Wasser. - Knackgeräusche beim automatischen Abtauen. - Klickgeräusche vor dem Start des Kompressors. <p><u>Andere ungewöhnliche Geräusche können folgende Ursachen haben:</u></p> <ul style="list-style-type: none"> - Das Gerät steht nicht waagrecht. - Die Rückwand des Geräts berührt die Wand.
Der Motor läuft ständig.	<p>Es ist normal, dass Sie regelmäßig Motorgeräusche hören. Der Motor muss unter folgenden Umständen länger laufen:</p> <ul style="list-style-type: none"> - Die Temperatureinstellung ist kälter als erforderlich. - Es wurde kürzlich eine große Menge Flaschen in das Gerät gestellt. - Die Temperatur außerhalb des Geräts ist zu hoch. - Die Türen wurden zu oft oder zu lange geöffnet. - Nach der Installation Ihres Geräts oder wenn es längere Zeit ausgeschaltet war.

FEHLERCODES DER MODELLE NWXE262FN2









Fehlercode	Fehler	Überprüfungen
	Offener Stromkreis im oberen Bereich	Gerät neu starten, wenn das Problem weiterhin besteht, Kundendienst kontaktieren
	Kurzschluss im oberen Bereich	Gerät neu starten, bei weiterhin bestehendem Problem Kundendienst kontaktieren
	Kurzschluss im mittleren Bereich	Gerät neu starten, wenn das Problem weiterhin besteht, Kundendienst kontaktieren
	Offener Stromkreis im unteren Bereich	Gerät neu starten, wenn das Problem weiterhin besteht, Kundendienst kontaktieren
	Kurzschluss im unteren Bereich	Gerät neu starten, wenn das Problem weiterhin besteht, Kundendienst kontaktieren
	Zu hohe Temperatur im Keller (oberer und unterer Bereich)	Überprüfen Sie, ob die Tür richtig geschlossen ist Überprüfen Sie, ob die Ventilatoren verstopft sind Gerät neu starten, wenn das Problem weiterhin besteht, wenden Sie sich an den Kundendienst
	Zu niedrige Temperatur im Keller (oberer und unterer Bereich)	Überprüfen Sie, ob die Ventilatoren verstopft sind Gerät neu starten, wenn das Problem weiterhin besteht, Kundendienst kontaktieren




Fehlercode	Fehler	Überprüfungen
	Kommunikationsfehler der Platine	Gerät neu starten, wenn das Problem weiterhin besteht, wenden Sie sich an den Kundendienst

Bei allen anderen Fehlercodes oder sonstigen Funktionsstörungen wenden Sie sich bitte an Ihren Kundendienst.

FEHLERCODES DER MODELLE NWXS218FN2, NWXS241FN3, NWXS241FN4, NWXE223FN2 UND NWXE240FN2

Fehlercode	Fehler	Überprüfungen
	Kommunikationsfehler der Platine	Gerät neu starten, wenn das Problem weiterhin besteht, Kundendienst kontaktieren
	Defekt des Temperatursensors im oberen Bereich	Gerät neu starten, wenn das Problem weiterhin besteht, Kundendienst kontaktieren
	Defekt des Temperatursensors im unteren Bereich	Gerät neu starten, wenn das Problem weiterhin besteht, Kundendienst kontaktieren
	Temperatur im oberen Bereich des Weinkühlschranks zu niedrig	Überprüfen Sie, ob die Ventilatoren verstopft sind Gerät neu starten, wenn das Problem weiterhin besteht, Kundendienst kontaktieren
	Zu hohe Temperatur im oberen Bereich des Weinkühlschranks	Überprüfen Sie, ob die Tür richtig geschlossen ist Überprüfen Sie, ob die Ventilatoren verstopft sind Gerät neu starten, wenn das Problem weiterhin besteht, Kundendienst kontaktieren
	Zu hohe Temperatur im mittleren Bereich des Weinkühlschranks	Überprüfen Sie, ob die Tür richtig geschlossen ist Überprüfen Sie, ob die Ventilatoren verstopft sind Gerät neu starten, wenn das Problem weiterhin besteht, Kundendienst kontaktieren
	Zu niedrige Temperatur im unteren Bereich des Weinkühlschranks	Überprüfen Sie, ob die Ventilatoren verstopft sind Gerät neu starten, wenn das Problem weiterhin besteht, Kundendienst kontaktieren
	Zu hohe Temperatur im unteren Bereich des Weinkühlschranks	Überprüfen Sie, ob die Tür richtig geschlossen ist Überprüfen Sie, ob die Ventilatoren verstopft sind Gerät neu starten, bei weiterhin bestehendem Problem den Kundendienst kontaktieren
Fehlercode	Fehler	Überprüfungen

 Veuillez fermer la porte	Türöffnungsalarm	Überprüfen Sie, ob die Tür richtig geschlossen ist Überprüfen Sie, ob der Lichtschalter an der Tür ordnungsgemäß funktioniert
---	------------------	--

Bei allen anderen Fehlercodes oder sonstigen Funktionsstörungen wenden Sie sich bitte an Ihren Kundendienst.

KUNDENDIENST

WICHTIG: Die Garantie deckt keine Schäden ab, die durch unsachgemäße Installation, nicht bestimmungsgemäßen Gebrauch gemäß dieser Anleitung sowie durch unbefugte Änderungen oder Reparaturen, die nicht von autorisiertem Fachpersonal durchgeführt wurden, verursacht wurden.

Dieses Gerät unterliegt einer gesetzlichen Mindestgarantie von 2 Jahren. Der Händler kann eine längere Garantie anbieten oder vorschlagen. Bewahren Sie den Kaufbeleg auf, da dieser für die Bestimmung der genauen Garantiedauer des Produkts erforderlich ist.

Außerhalb der Garantiezeit erhalten Sie Informationen zu professionellen Reparaturdiensten oder zur Bestellung von Ersatzteilen bei Ihrem Händler.

Gemäß der Ökodesign-Verordnung sind Ersatzteile je nach Gerätetyp 10 bis 12 Jahre ab dem auf der Rechnung angegebenen Kaufdatum erhältlich.

ENTSORGUNG / RECYCLING

Für das Recycling, die Rücknahme und die Entsorgung dieses Geräts am Ende seiner Lebensdauer befolgen Sie bitte die nachstehenden Informationen oder wenden Sie sich an Ihre örtlichen Behörden.



Dieses Gerät ist mit dem Symbol für die getrennte Sammlung von Elektro- und Elektronik-Altgeräten gekennzeichnet. Elektrogeräte dürfen nicht mit Haushaltsabfällen entsorgt werden. Gemäß der Europäischen Richtlinie 2012/19/EG über Elektro- und Elektronik-Altgeräte und deren Umsetzung in nationales Recht müssen Elektrogeräte getrennt gesammelt und an dafür vorgesehenen Sammelstellen entsorgt werden. Wenden Sie sich an Ihre örtlichen Behörden oder Ihren Händler, um Informationen zum Recycling zu erhalten.

Elektro- und Elektronikgeräte, die nicht getrennt entsorgt werden, können aufgrund der darin enthaltenen gefährlichen Stoffe eine Gefahr für die Umwelt und die menschliche Gesundheit darstellen.

Durch die Verwertung von Abfällen tragen Sie zum Schutz unserer Umwelt bei.



- CE** Cet appareil est conforme aux Directives Européennes 2014/35/EU relative à la sécurité électrique, 2014/30/EU relative à la compatibilité électromagnétique, 2009/125/CE relative à l'écoconception (ERP) et 2011/65/CE relative à la RoHS.
- CE** This device complies with European Directives 2014/35/EU on electrical safety, 2014/30/EU on electromagnetic compatibility, 2009/125/EC on eco-design (ERP) and 2011/65/EC on RoHS.
- CE** Dit apparaat voldoet aan de Europese richtlijnen 2014/35/EU met betrekking tot elektrische veiligheid, 2014/30/EU met betrekking tot elektromagnetische compatibiliteit, 2009/125/EG met betrekking tot ecodesign (ERP) en 2011/65/EG met betrekking tot RoHS.
- CE** Este aparato cumple con las Directivas Europeas 2014/35/UE relativa a la seguridad eléctrica, 2014/30/UE relativa a la compatibilidad electromagnética, 2009/125/CE relativa al diseño ecológico (ERP) y 2011/65/CE relativa a la RoHS.
- CE** Dieses Gerät entspricht den europäischen Richtlinien 2014/35/EU über elektrische Sicherheit, 2014/30/EU über elektromagnetische Verträglichkeit, 2009/125/EG über die umweltgerechte Gestaltung (ERP) und 2011/65/EG über die RoHS.

Nestor M et Nestor M Wine sont des marques de la société **GLOBAL APPLIUS SAS**
Tous droits réservés. Importé par **GLOBAL APPLIUS SAS** - 1, rue Lulli, 75002 Paris.

Nestor M and Nestor M Wine are trademarks of **GLOBAL APPLIUS SAS**.
All rights reserved. Imported by **GLOBAL APPLIUS SAS** - 1, rue Lulli, 75002 Paris.

Nestor M en Nestor M Wine zijn handelsmerken van **GLOBAL APPLIUS SAS**.
Alle rechten voorbehouden. Ingevoerd door **GLOBAL APPLIUS SAS** - 1, rue Lulli, 75002 Parijs.

Nestor M y Nestor M Wine son marcas de la empresa **GLOBAL APPLIUS SAS**
Todos los derechos reservados. Importado por **GLOBAL APPLIUS SAS** - 1, rue Lulli, 75002 París.

Nestor M und Nestor M Wine sind Marken der Firma **GLOBAL APPLIUS SAS**
Alle Rechte vorbehalten. Importiert von **GLOBAL APPLIUS SAS** - 1, rue Lulli, 75002 Paris.



NOTES

A series of horizontal dotted lines providing space for notes.



V1.0/07-2025