



**Cave à vin / Wine cellar
Wijnkelder / Vinoteca
Weinkühlschrank**



NWBM288GN1

**FR - Notice d'utilisation - P. 03
EN - Instruction manual - P. 25
NL - Gebruiksaanwijzing - P. 45
ES - Manual de instrucciones - P. 67
DE - Bedienungsanleitung - P. 89**



Merci d'avoir choisi ce produit. Cet appareil a été soigneusement choisi, testé et validé par la société **Global Applus**.

Après les premières utilisations, vous verrez que les produits de la marque **Nestor M Wine** sont d'utilisation simple, de performances fiables et de qualité irréprochable.

Nous espérons que chaque utilisation vous apportera satisfaction ; vous pouvez nous contacter en cas de besoin sur l'adresse : contact@nestormwine.com.

TABLE DES MATIERES

Consignes de sécurité	4
Consignes Générales	4
Consignes spécifiques	7
Spécifications techniques	10
Avant la première utilisation	11
Description des appareils	11
Déballage de votre appareil	12
Installation de votre appareil	12
Changement du sens d'ouverture de la porte	13
Installation des poignées	14
Avant de brancher l'appareil	14
Utilisation	15
Conseils relatifs aux économies d'énergie	15
Informations spécifiques aux caves à vin	15
Recommandation de stockage	15
Informations complémentaires	16
Chargement des bouteilles	17
Fonctionnement	19
Nettoyage et entretien	20
Nettoyage général	21
Parties extérieures	21
Parties intérieures	21
Nettoyage spécifique à l'appareil	21
Guide de dépannage	21
Remplacement de la lampe d'éclairage	22
Problèmes et solutions	22
Codes erreurs des modèles	23
Service après-vente	24
Mise au rebus / Recyclage	24



CONSIGNES DE SECURITE



Veillez lire cette notice d'utilisation avant d'installer et de mettre en route votre appareil. Ce document doit être gardé dans un endroit sûr en cas de consultation ultérieure.

Veillez-vous assurer que toute personne utilisant cet appareil ait pris connaissance de cette notice, y compris en cas de cession.

En ce qui concerne les informations pour l'installation, la manipulation, l'entretien et le recyclage de l'appareil, référez-vous aux paragraphes ci-après de cette notice.

Si l'appareil dispose d'un système d'éclairage et si la lampe est remplaçable par l'utilisateur, se référer aux informations relatives à sa méthode de remplacement dans le paragraphe ci-après de cette notice.

CONSIGNES GENERALES

Cet appareil est destiné à une utilisation domestique exclusivement et analogue telles que :

- les coins cuisines réservés au personnel des magasins, bureaux et autres environnements professionnels ;
- les fermes ;
- les clients des hôtels, motels et autres environnements à caractère résidentiel ;
- les environnements du type chambres d'hôtes ;
- **mais pas** la restauration et autres applications similaires y compris la vente au détail.

Ne l'utilisez pas à des fins commerciales ou industrielles ou pour d'autres buts que celui pour lequel il a été conçu.

Cet appareil peut être utilisé par des enfants âgés d'au moins 8 ans et par des personnes ayant des capacités physiques, sensorielles ou mentales réduites ou dénuées d'expérience ou de connaissance, s'ils (si elles) sont correctement surveillé(e)s

ou si des instructions relatives à l'utilisation de l'appareil en toute sécurité leur ont été données et si les risques encourus ont été appréhendés.

Les enfants ne doivent pas jouer avec l'appareil.

Il convient de maintenir à distance les enfants de moins de 3 ans, à moins qu'ils ne soient sous une surveillance continue.

Le nettoyage et l'entretien par l'utilisateur ne doivent pas être effectués par des enfants sans surveillance.

Pour éviter tout risque d'électrocution, n'immergez jamais l'appareil, le cordon ou la fiche prise dans de l'eau ou tout autre liquide.

Assurez-vous que les enfants ou vos animaux domestiques ne puissent pas pénétrer dans l'appareil.

Cet appareil est fragile, pour éviter tout risque de détérioration de l'appareil, transportez-le dans sa position d'utilisation muni de ses cales de transport. Au déballage de celui-ci, et pour empêcher des risques d'asphyxie et corporel, tenez les matériaux d'emballage hors de la portée des enfants.

Pour éviter tout risque (mobilier, immobilier, corporel, ...), l'installation, les raccordements, la mise en service et la maintenance de votre appareil doivent être effectués par un professionnel qualifié.

Une fois l'appareil en place et bien à plat, vous devez vous assurer que chacun des pieds est dans une position stable.

Si l'appareil est installé sur une moquette, ajustez les pieds afin de permettre à l'air de circuler librement autour de l'appareil.

Les ouvertures de ventilation ne doivent pas être obstruées par un tapis.

Si l'installation électrique de votre habitation nécessite une modification pour le branchement de votre appareil, faites appel à un électricien qualifié.



Cet appareil doit être mis à la terre. Dans le cas d'un dysfonctionnement ou d'une coupure, la mise à la terre permet de réduire le risque de choc électrique en fournissant un accès au courant électrique de plus faible résistance. Cet appareil est équipé d'un cordon pourvu d'un conducteur de mise à la terre et d'une fiche de prise de mise à la terre. La fiche de l'appareil doit être branchée dans une prise murale appropriée mise à la terre. Ne pas brancher l'appareil à une prise de courant non protégée contre les surcharges (fusible).

Ne jamais utiliser de prises multiples ou de rallonge pour brancher l'appareil.

AVERTISSEMENT : Ne pas placer de socles mobiles de prises multiples ni de blocs d'alimentation portables à l'arrière de l'appareil

Cet appareil n'est pas destiné à être mis en fonctionnement au moyen d'une minuterie extérieure ou par un système de commande à distance séparé ou tout autre dispositif qui met l'appareil sous tension automatiquement.

AVERTISSEMENT : Lors du positionnement de l'appareil, s'assurer que le cordon d'alimentation n'est pas coincé ni endommagé. Après installation, vérifiez qu'il ne repose pas sur le câble d'alimentation.

Ne branchez la fiche d'alimentation sur la prise de courant qu'à la fin de l'installation. Assurez-vous que la fiche de prise de courant est accessible une fois l'appareil installé.

Cet appareil est lourd ; faites attention lors d'un déplacement.

Si le câble d'alimentation est endommagé, il doit être remplacé par le fabricant, son service après-vente ou des personnes de qualifications similaires afin d'éviter un danger.

Si l'appareil comporte une lampe :

- L'ampoule est destinée à être exclusivement utilisée dans cet appareil.

- L'ampoule ne convient pas pour l'éclairage d'une pièce d'un ménage.
- Débranchez toujours la fiche de prise de courant de l'appareil avant de changer la lampe d'éclairage.
- Débranchez toujours la fiche de prise de courant de l'appareil avant de procéder à son nettoyage ; de déplacer l'appareil ou de nettoyer le sol sous l'appareil.

Le câble d'alimentation ne doit jamais être tiré au niveau du câble, mais toujours au niveau de la fiche de prise de courant.

Ne pas enlever la fiche de prise de courant les mains humides.

Débranchez votre appareil avant toute opération de nettoyage manuel. N'utilisez que des produits du commerce non corrosifs ou non inflammables. Toute projection d'eau ou de vapeur est proscrite pour écarter le risque d'électrocution.

Afin d'empêcher des risques d'explosion et d'incendie, ne placez pas de produits inflammables ou d'éléments imbibés de produits inflammables à l'intérieur, à proximité ou sur l'appareil.

Il est dangereux de modifier les caractéristiques techniques ou de tenter de modifier l'appareil de quelque façon que ce soit.

En cas de panne, n'essayez pas de réparer l'appareil vous-même. Les réparations effectuées par du personnel non-qualifié peuvent provoquer des dommages.

N'utilisez jamais l'appareil si le câble d'alimentation, le bandeau de commande, ou bien l'appareil en lui-même sont endommagés de manière telle que l'intérieur de l'appareil est accessible.

CONSIGNES SPECIFIQUES

Cet appareil est destiné de boissons particulières à une température de stockage supérieure à celle d'un compartiment de stockage de denrées alimentaires fraîches.

En aucun cas, il n'est destiné à conserver des denrées alimentaires fraîches.



Cet appareil est destiné uniquement au stockage du vin.

N'installez pas cet appareil dans des pièces trop humides ou trop froides, comme une annexe, un garage ou une cave.

Assurez-vous que l'endroit où est posé votre appareil puisse supporter le poids de celui-ci une fois totalement chargé (pour référence, 1 bouteille de 75cl est environ égal à 1,3kg).

Si votre appareil a été couché pendant le transport, attendre 48h avant de le mettre en fonctionnement.

Les enfants âgés de 3 à 8 ans sont autorisés à charger et décharger les appareils de réfrigération.

AVERTISSEMENT : Pour éviter tout danger dû à l'instabilité de l'appareil, celui-ci doit être fixé conformément aux instructions.

MISE EN GARDE : Ne pas endommager le circuit de réfrigération.

MISE EN GARDE : Le système de réfrigération est sous haute pression. Ne pas y toucher. Contacter des services d'entretien qualifiés avant la mise au rebut.

MISE EN GARDE : Ne pas utiliser d'appareils électriques à l'intérieur du compartiment de stockage des denrées, à moins qu'ils ne soient du type recommandé par le fabricant.

MISE EN GARDE : Ne pas utiliser de dispositifs mécaniques ou autres moyens pour accélérer le processus de dégivrage autres que ceux recommandés par le fabricant.

MISE EN GARDE : Maintenir dégagées les ouvertures de ventilation dans l'enceinte de l'appareil.

MISE EN GARDE : Maintenir dégagées les ouvertures de ventilation dans l'enceinte de l'appareil ou dans la structure d'encastrement.

Un moyen de déconnexion doit être prévu dans les canalisations fixes conformément aux règles d'installation.

Cet appareil de réfrigération ne convient pas pour la congélation de denrées alimentaire.

Ne pas stocker dans cet appareil des substances explosives telles que des aérosols contenant des gaz propulseurs inflammables.

Il convient de respecter le chargement dans les compartiments indiqués dans la notice et le produit.

Des ouvertures de la porte de manière prolongée sont susceptibles d'entraîner une augmentation significative de température des compartiments de l'appareil.

Nettoyer régulièrement les surfaces et les systèmes d'évacuation accessibles.

Si l'appareil de réfrigération demeure vide de manière prolongée, le mettre hors tension, en effectuer le dégivrage, le nettoyer, le sécher, et laisser la porte ouverte pour prévenir le développement de moisissures à l'intérieur de l'appareil.



MISE EN GARDE : RISQUE D'INCENDIE / MATERIAUX INFLAMMABLES

Le réfrigérant contenu dans le circuit frigorifique de l'appareil est de l'isobutane (R600a). C'est un gaz naturel à haut niveau de compatibilité environnementale ; mais néanmoins inflammable. Pendant le transport et l'installation de l'appareil, assurez-vous qu'aucun des composants du circuit frigorifique ne soit endommagé.

Si le système de réfrigération est endommagé :

- N'utilisez pas de flamme près de l'appareil.
- Evitez les étincelles – n'allumez pas d'appareil électrique ou de lampe électrique.
- Ventilez immédiatement la pièce




SPECIFICATIONS TECHNIQUES

Modèle	NWBM288GN1
Alimentation	220-240V~ 50Hz
Puissance nominale (W)	160
Installation	Intégrable/ pose-libre
Classe climatique	N/ST (la température ambiante de fonctionnement optimal doit être comprise entre 16°C et 38°C)
Dégivrage des compartiments	Automatique
Dimensions (h x l x p) (mm)*	1804 x 595 x 700
Poids net (kg)	108

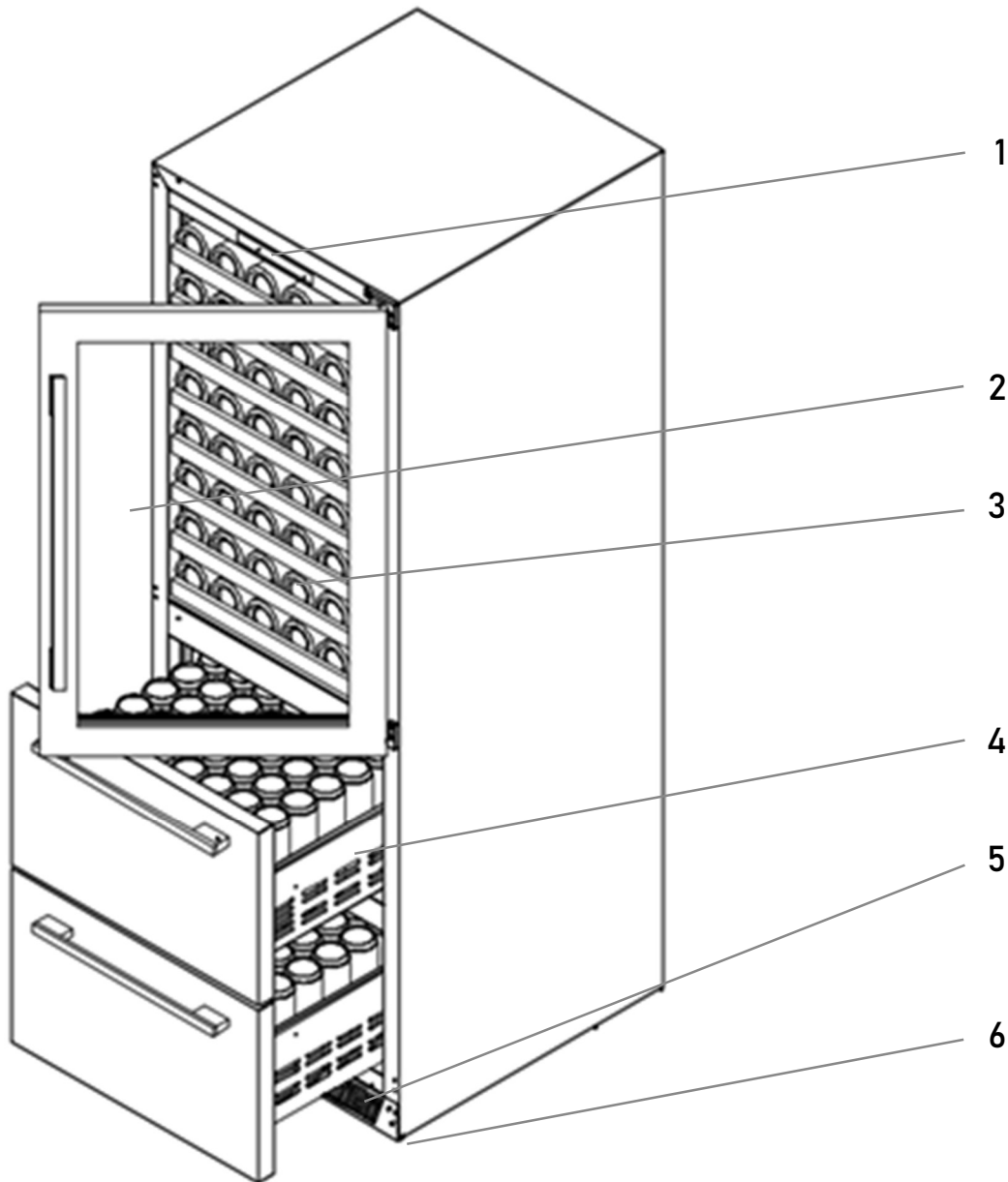
* hors poignée

Conformément au règlement délégué (UE) 2019/2016 de la commission, les informations de cet appareil stockées dans la base de données des produits sont accessibles via le lien suivant, ou en scannant le QR-Code ci-dessous :

<p>Modèle : NWBM288GN1</p> <p>Lien : https://eprel.ec.europa.eu/screen/product/refrigeratingappliances2019/2324268</p>	
--	--

AVANT LA PREMIERE UTILISATION

DESCRIPTION DES APPAREILS



1 - Bandeau de commande
2 - Porte en verre
3 - Zone cave à vin

4 - Zone boisson fraîche
5 - Ventilation
6 - Pieds réglables

Remarque : les clayettes, le cadre de la porte, la poignée, le bandeau de commande et les autres accessoires peuvent varier en fonction des modèles et de la configuration. Toutes les photos de ce manuel sont fournies à titre de référence. L'appareil acheté peut ne pas être exactement identique à celui illustré ici.



DEBALLAGE DE VOTRE APPAREIL

Déballiez correctement votre appareil. Retirez toutes les bandes adhésives et toutes les protections situées à l'extérieur et à l'intérieur de l'appareil.

Veuillez vérifier que l'appareil n'est pas endommagé. Si tel est le cas, ne le branchez pas et contactez sans délai votre revendeur.



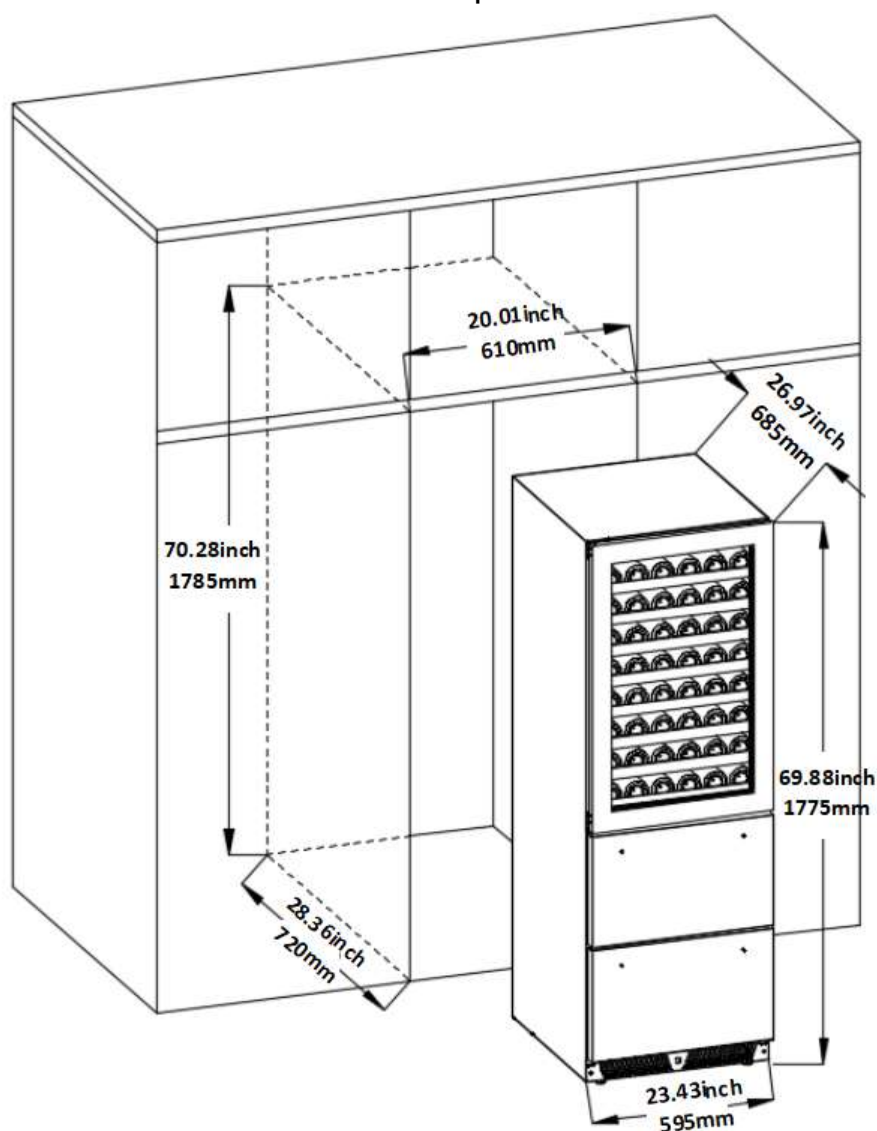
Tous les éléments de l'emballage doivent être jetés séparément dans les poubelles de tri afin de faciliter et de participer au recyclage de ces emballages.

Pour en savoir plus : www.quefairedemesdechets.fr

ATTENTION : les éléments d'emballages ne sont pas destinés à être utilisés par des enfants ; certains éléments, comme les films plastique ou le polystyrène peuvent être ingérés ou cause d'étouffement. Veillez à ce que tous les éléments d'emballages restent hors de portée des enfants.

INSTALLATION DE VOTRE APPAREIL

Veillez respecter les dimensions d'installation précisées ci-dessous :



En général, ne jamais placer un appareil électroménager en contact direct avec une source de chaleur ou à la lumière directe du soleil.

L'appareil doit être installé de manière à ce que la prise de courant reste accessible à tout moment.

L'endroit où est installé votre appareil doit être convenablement aéré et sec ; à température ambiante.

CHANGEMENT DU SENS D'OUVERTURE DE LA PORTE

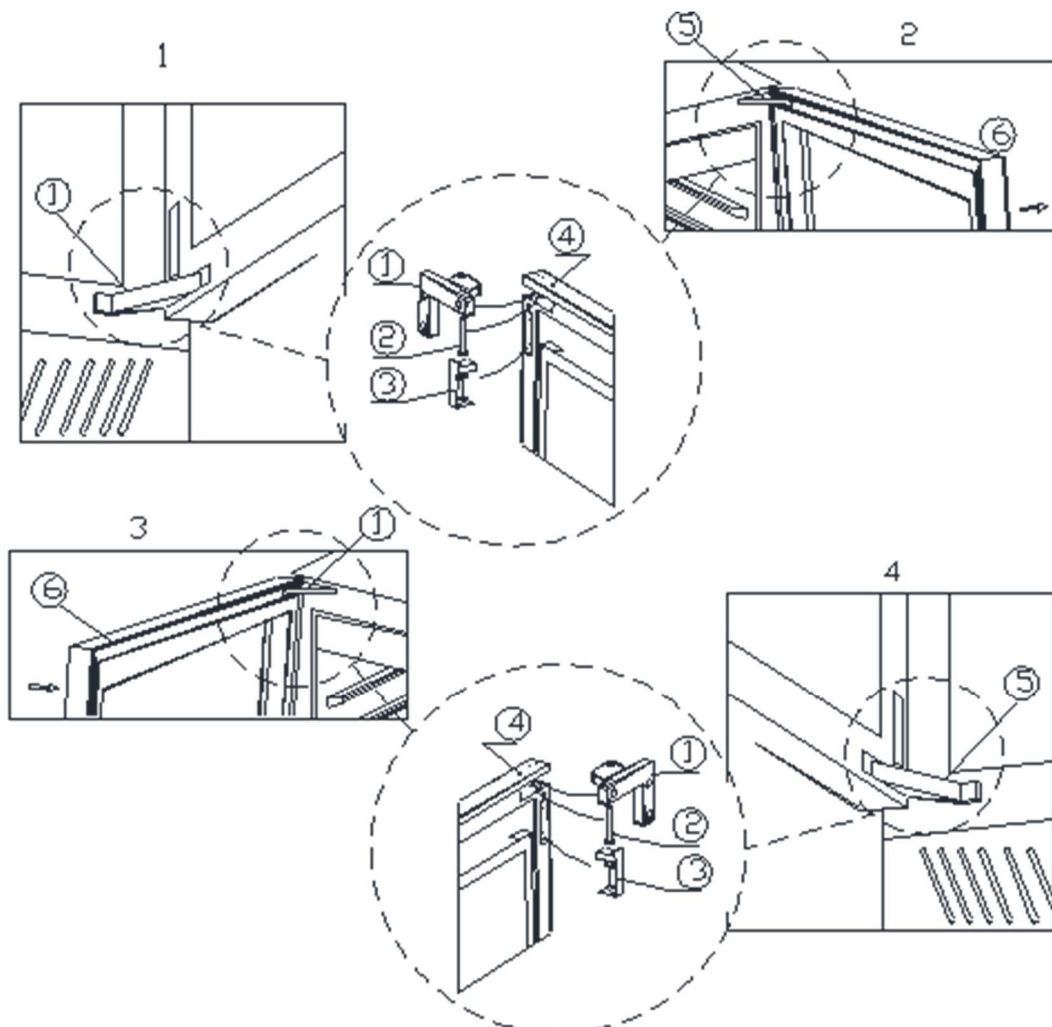
Outils nécessaires : tournevis cruciforme, clef Allen.

- Assurez-vous que l'appareil est débranché et vide.
- Pour retirer la porte, il est nécessaire d'incliner l'appareil vers l'arrière. Vous devez appuyer l'appareil sur quelque chose de solide afin qu'il ne glisse pas pendant le processus d'inversion de la porte.
- Toutes les pièces retirées doivent être conservées pour la réinstallation de la porte.
- Ne posez pas l'appareil sur l'arrière, vous risqueriez d'endommager le système de refroidissement.
- Il est préférable que deux personnes manipulent l'appareil pendant les opérations.

① Charnière supérieure
② Axe de charnière

③ Boucle de charnière
④ Charnière supérieure

⑤ Charnière inférieure
⑥ Porte vitrée



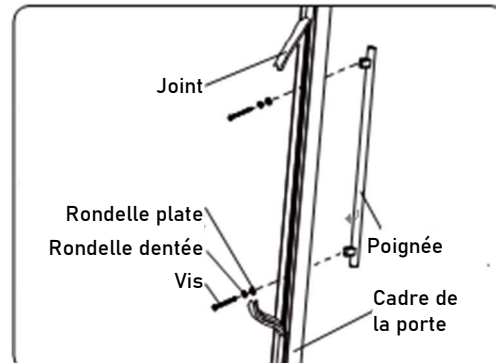
1. Comme illustré à la figure 1, utilisez un tournevis plat pour ouvrir la boucle de charnière supérieure ③ afin de voir l'axe de charnière ②, puis utilisez un tournevis plat pour soulever l'axe de charnière ② et le retirer. Dévissez ensuite la charnière inférieure ⑤ de la même manière.
2. Comme le montre la figure 2, la méthode d'installation de la partie supérieure de la porte est la même que celle de la partie inférieure.
3. Une fois les parties supérieure et inférieure retirées, tirez la porte parallèlement à la caisse.
4. Retirez la porte vitrée, positionnez-la sur une surface protégée pour éviter de l'abîmer. Utilisez la clé Allen pour retirer les vis de fixation de la charnière supérieure ④ et de la charnière inférieure ⑤, puis retirez les charnières supérieure et inférieure.
5. Faites particulièrement attention à ceci :
 - 1) La porte vitrée est tournée à 180 degrés pour être installée, et le crochet de verrouillage et l'aimant de la porte sont retirés et réinstallés de l'autre côté.
 - 2) La charnière supérieure ④ et de la charnière inférieure ⑤ sont également échangées en même temps. La charnière supérieure droite devient la charnière inférieure gauche. La charnière inférieure droite devient la charnière supérieure gauche.
6. Installez d'abord la charnière supérieure de porte comme indiqué sur la figure 3, puis installez la charnière inférieure de la porte comme indiqué sur la figure 4.
7. Soulevez la porte. Insérez d'abord la charnière inférieure dans les ferrures d'angle, alignez les trous de montage et insérez l'axe de la charnière ② dans le trou de la charnière en position. Recouvrez ensuite la boucle de charnière ③. L'installation de la partie inférieure de la porte est terminée ;
8. Installez la partie supérieure de la porte comme indiqué sur la figure 3, de la même manière que la partie inférieure de la porte à installer.

INSTALLATION DES POIGNEES

Porte en verre

Installez la poignée de porte fournie avec l'appareil en suivant ces étapes :

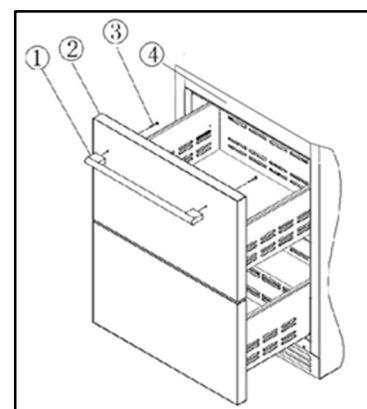
- 1 Retirez le joint situé à l'intérieur de la porte afin d'exposer les deux trous de vis.
- 2 Installez la poignée fermement à l'aide des vis et des rondelles fournies.
- 3 Remettez le joint en place et nettoyez.



Tiroirs

- ① Poignée
- ② Façade de tiroir
- ③ Vis de fixation de la poignée
- ④ Caisse

- 1 Retirez la poignée ① et les vis ③ situées dans la caisse ④.
- 2 Alignez les trous de la porte et ceux de la poignée, puis fixez-les à l'aide des vis ③ à travers la façade du tiroir ② et serrez-les correctement.



AVANT DE BRANCHER L'APPAREIL

Pour enlever les traces d'adhésif persistants, vous pouvez utiliser un peu d'alcool en frottant sans forcer sur la trace.



Il est conseillé de nettoyer votre appareil avant de le brancher la première fois. Il est possible de nettoyer l'appareil avec un chiffon doux imbibé d'eau savonneuse neutre. Après le nettoyage, séchez complètement à l'aide d'un chiffon sec.

Cet appareil est prévu pour fonctionner sous une alimentation de 230V monophasé. Veuillez-vous assurer que la prise murale est munie d'une prise de terre (sauf appareil en double isolation de classe II) protégée par un fusible de 10A et conformément à votre fournisseur d'électricité.

UTILISATION

Avant de mettre en fonctionnement cet appareil, veuillez-vous assurer d'avoir pris connaissance du chapitre « **Avant la première utilisation** ».

Avant de mettre en fonctionnement cet appareil pour la première fois, il est recommandé de nettoyer l'intérieur et les accessoires avec de l'eau savonneuse tiède ; puis sécher avec un chiffon sec et doux. Cela permettra aussi d'enlever les odeurs de « neuf ».

Ne pas utiliser de détergents ou de poudre abrasive qui pourraient endommager la surface de l'appareil.

CONSEILS RELATIFS AUX ECONOMIES D'ENERGIE

Afin de réduire l'impact global sur l'environnement (par ex. la consommation énergétique), veuillez-vous assurer que votre produit est installé conformément au manuel de l'utilisateur, que l'espace (où l'appareil est installé) est suffisamment aéré.

Il est conseillé de ne pas ouvrir trop fréquemment la porte ou de ne pas laisser les lumières allumées dans l'enceinte de l'appareil afin d'éviter une surconsommation d'énergie.

Pour éviter une altération du vin, il est important que la température reste stable dans la cavité, éviter d'ouvrir fréquemment la porte et de boucher les ventilations intérieures.

Ces données ne sont que des recommandations et le réglage du thermostat doit être ajusté en fonction des conditions réelles d'installation et d'utilisation.

INFORMATIONS SPECIFIQUES AUX CAVES A VIN

RECOMMANDATION DE STOCKAGE

La cave à vin n'est pas conçue pour être utilisée dans un garage, à l'extérieur ou en plein air.

Il est recommandé d'installer votre cave à vin dans une pièce tempérée.

Pour ne pas altérer le vin, ne pas placer la cave à vin dans un lieu humide.

Ne pas installer la cave à vin à proximité d'une source de chaleur et éviter les rayons directs du soleil.

Pour éviter l'apparition de moisissure sur les étiquettes, éviter d'avoir trop d'humidité dans la cavité.

Si la lumière intérieure reste allumée, la température intérieure pourra être plus importante.

La température à l'intérieure de la cave à vin peut fluctuer en fonction du type et du nombre de bouteilles installées.

La stabilité de la température est la plus importante quand il s'agit de stocker du vin.



L'exposition à la lumière, vibrations ou variations de température et l'humidité peuvent gâcher le vin.

Ne pas stocker de denrées alimentaires périssables dans cette cave à vin.

INFORMATIONS COMPLEMENTAIRES

Températures de garde

Selon l'avis des spécialistes, la température idéale de conservation des vins se situe autour de 12°C, dans une fourchette de 10° à 14 °C.

Ne pas confondre avec la température de dégustation (voir ci-dessous), qui varie selon le type de vin à servir.

Il est surtout nécessaire d'éviter les variations brutales de température.

Températures de dégustation

Les températures suivantes sont conseillées pour la dégustation du vin :

- | | |
|--------------------------------------|-----------|
| ➤ Grands vins de Bordeaux – Rouges | 16 – 17°C |
| ➤ Grands vins de Bourgogne – Rouges | 15 – 16°C |
| ➤ Grands crus de vins blancs secs | 14 – 16°C |
| ➤ Rouges légers, fruités, jeunes | 11 – 12°C |
| ➤ Rosés de Provence, vins de primeur | 10 – 12°C |
| ➤ Blancs secs et vins de pays rouges | 10 – 12°C |
| ➤ Vins de pays blancs | 8 – 10°C |
| ➤ Champagnes | 5 – 8°C |
| ➤ Vins liquoreux | 6°C |
| ➤ Alcool forts | 5°C |

Naturellement, ces données ne sont qu'informatives et chacun décidera de sa bonne température de dégustation.

Système anti-vibrations

Le compresseur est équipé d'amortisseurs spéciaux (les silent-blocks) et la cuve intérieure est isolée de la carrosserie par une épaisse couche de mousse de polyuréthane.

Cette construction permet d'éviter la transmission de vibrations aux vins.

Filtre à charbon en façade

Le filtre à charbon permet de filtrer les éventuelles odeurs à l'intérieur de la cave et qui peuvent, avec le temps, dénaturer le goût du vin.

- 1 Retirez les bouteilles de vin stockées sur les deux (2) clayettes situées devant le filtre.
- 2 Retirez les clayettes et mettez-les de côté
- 3 Tenez le filtre et tournez-le de 45 degrés dans le sens inverse des aiguilles d'une montre
- 4 Retirez le filtre existant et remplacez-le par un nouveau.
- 5 Placez le nouveau filtre dans le trou puis tournez-le de 45 degrés dans le sens des aiguilles d'une montre.



Pour de meilleurs résultats, il est conseillé de changer le filtre tous les 4 à 6 mois.

Porte anti-UV

La lumière accélère le vieillissement des vins.

Cet appareil à porte en verre a fait l'objet d'un traitement particulier, qui filtre les rayons ultra-violetés néfastes ; les vins sont donc protégés. Il faut néanmoins éviter de mettre la cave en contact direct avec les rayons du soleil.

Dégivrage

Ce produit ne produit pas de givre (technologie No-Frost). Cela ne donne donc pas lieu à la formation de givre ou de glace, aucune opération n'est nécessaire pour les éliminer.

Lors de son fonctionnement, il y a de légères gouttelettes de givres au fond de l'appareil, ceci fait partie du cycle normal de fonctionnement et ne remet pas en question la garde du vin.

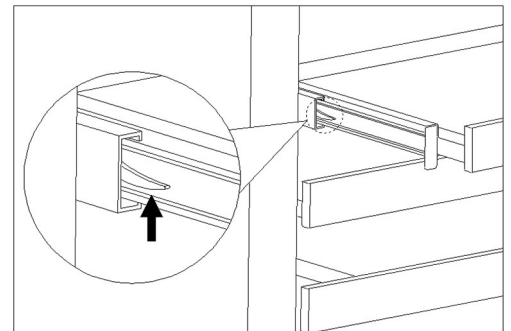
Clayettes

Pour éviter d'endommager le joint de la porte, assurez-vous que la porte soit bien ouverte avant de tirer les clayettes pour mettre ou enlever les bouteilles.

Pour faciliter l'accès au contenu du rangement, vous pouvez sortir la clayette sur d'environ 80 % de son rail. Cependant, cet appareil a été conçu avec un dispositif d'arrêt de chaque côté du rail de la clayette afin d'empêcher les bouteilles de tomber.

Lorsque vous retirez la clayette du rail intérieur, veillez à retirer tous les articles au préalable. Tirez ensuite la clayette jusqu'à ce qu'elle atteigne les 2 butées latérales et utilisez les 2 languettes latérales pour déverrouiller la clayette ; à droite vers le bas et à gauche vers le haut. Maintenez en appuyant tout en tirant lentement la clayette.

Pour remettre la clayette en place, alignez les rails coulissants gauche et droit de la clayette avec les rails de la cave. En veillant à ce que les rails s'engagent de manière uniforme des deux côtés, poussez doucement la clayette dans la cave jusqu'à ce que les languettes s'enclenchent.

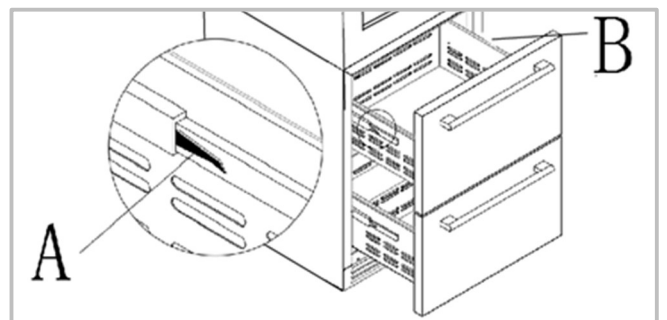


Tiroirs

1. Tirez le tiroir à 100 % vers l'extérieur.

2. Repérez les rails gauche et droit A et la languette de blocage, appuyez sur A vers le bas et B vers le haut, maintenez en appuyant tout en tirant le tiroir lentement vers l'extérieur.

3. Pour remettre le tiroir en place, alignez les rails coulissants gauche et droit du tiroir avec les rails de la cave. En veillant à ce que les rails s'engagent de manière uniforme des deux côtés, poussez doucement la clayette dans la cave jusqu'à ce que les languettes s'enclenchent.



REMARQUE : assurez-vous que les languettes des guides de la clayette ou du tiroirs sont bien enclenchées avant de charger des bouteilles. Tirez la clayette jusqu'à la position d'arrêt et repoussez-la à plusieurs reprises pour vous assurer que les languettes de verrouillage sont correctement enclenchées.

CHARGEMENT DES BOUTEILLES

IMPORTANT : cette cave à vin est idéalement adaptée pour contenir des bouteilles de style Bordeaux standard de 0,75 litre. Étant donné qu'elle peut contenir de plus grandes bouteilles, il faut s'assurer qu'elles n'empêchent pas la porte de fermer correctement.

- Vérifier que la porte se ferme sans toucher une bouteille avant de la fermer.
- En cas d'ajout de plusieurs dizaines de bouteilles ou lors du premier chargement, il est conseillé de procéder à un échelonnage et de charger la cave en 3 fois (1/3 par 24h).



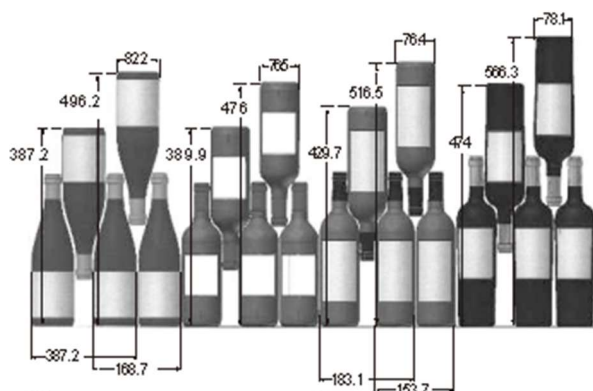
- Pour éviter d'endommager le joint de la porte, s'assurer que la porte soit entièrement ouverte lors du retrait des clayettes (si l'appareil le permet)

Dimensions des bouteilles

Il existe différentes dimensions de bouteilles, en fonction de leur provenance (Bourgogne, Bordeaux, Alsace, ... ou même d'autre pays).

Il en existe de nombreuses autres de toutes contenances et toutes formes.

En fonction de la profondeur de la clayette et de la largeur des bouteilles, il est possible de charger la cave de différentes façons. Le graphique ci-après en montre quelques-unes.



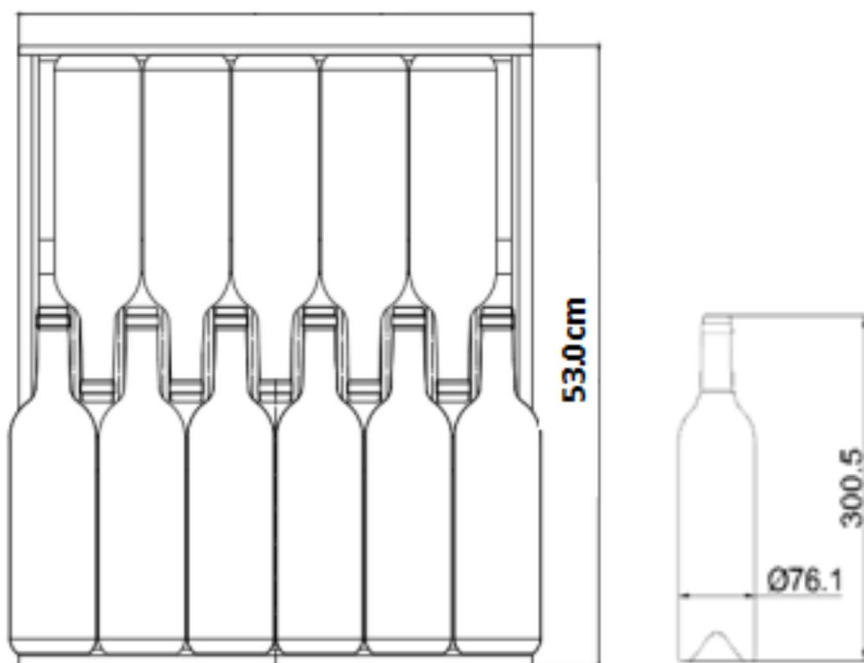
Plan de chargement

Clayettes

Les schémas ci-dessus indiquent la façon de charger des bouteilles en fonction de leur diamètre. Une bouteille de Bordeaux standard de 0,75 l fait entre 76 et 78 mm de diamètre.

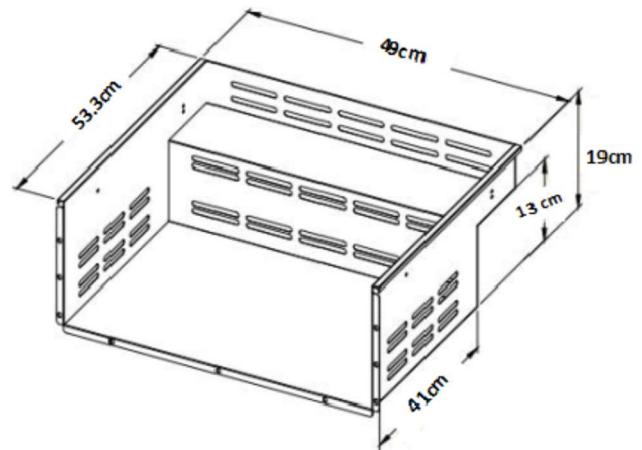
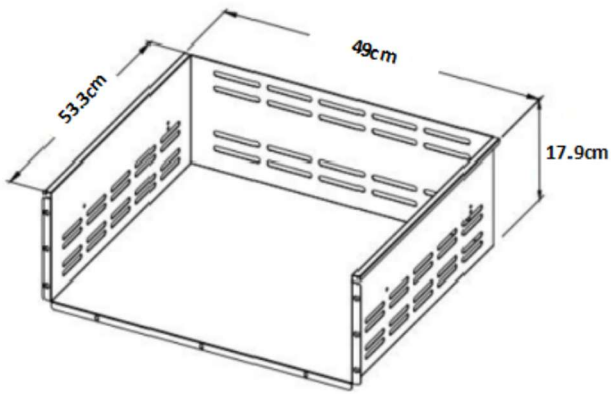
Chacune des 8 clayettes peut contenir jusqu'à 11 bouteilles, au total 88 bouteilles de Bordeaux standard.

Dans le cas où les bouteilles sont plus larges ou le besoin de stocker des magnums, il faudra alors enlever une ou plusieurs clayettes.



Tiroirs

Cet appareil peut stocker jusqu'à 196 cannettes de format classique (diamètre 66 mm et hauteur 115 mm) sur l'ensemble des 2 tiroirs.



FUNCTIONNEMENT



Appuyez simultanément sur les touches \oplus et \ominus de gauche et pendant 3 secondes pour allumer ou éteindre l'appareil.

Appuyez sur \mathbb{A} pendant 3 secondes pour déverrouiller/verrouiller le bandeau de commande.

Si aucune opération n'est effectuée dans les 3 minutes suivant le déverrouillage, les touches seront automatiquement verrouillées.

Appuyez sur les touches \oplus et \ominus de gauche pour augmenter ou diminuer la température intérieure de la zone supérieure.

Appuyez sur les touches \oplus et \ominus de droite pour augmenter ou diminuer la température intérieure de la zone inférieure.

Appuyez sur la touche 💡 pour allumer ou éteindre les lumières intérieures.

Appuyez simultanément sur les touches \oplus et \ominus de droite pour changer l'unité de température entre °C et °F.

Notes :

- Chaque appui sur les touches \oplus ou \ominus augmente ou diminue la température de 1°C (ou 1°F) dans la zone sélectionnée ; une fois la température de consigne souhaitée choisie, relâcher la touche ; la température sélectionnée est enregistrée ; l'écran clignotera pendant 5 secondes et affichera la température actuelle dans la cave.
- L'écran indique la température intérieure dans chaque zone, pour afficher la température de consigne d'une zone, appuyer indépendamment sur la touche \oplus ou \ominus de gauche ou de droite en fonction de la zone souhaitée. La température de consigne clignote temporairement sur l'écran pendant 5 secondes.
- La température de consigne par défaut est de 12°C dans la zone supérieure et de 6°C dans la zone inférieure, la plage de température possible est de 5 à 20°C dans la zone cave à vin et de 2 à 10°C dans la zone des boissons fraîches.



- Pour les caves 2 zones, il est conseillé de garder une différence de température entre 4-6°C entre chaque zone de la cave à vin, la zone la plus froide devant obligatoirement être la zone supérieure.
- Il est normal que la température affichée sur l'écran fluctue de 1 ou 2 degrés (après l'ouverture de la porte ou lors du fonctionnement du compresseur), il s'agit de la température de l'air intérieure et non de la température des liquides qui restent stables grâce à leur inertie.
- Lors de la première utilisation ou après avoir mis en fonctionnement la cave à vin après une longue période d'inutilisation, la température intérieure ne sera pas immédiatement à la température de consigne souhaitée ; en effet, il faut attendre quelques heures pour une mise en température de la cave à vin et avoir une température homogène.
- Pour éviter une condensation trop importante lorsque que la température ambiante est supérieure à 28°C, ne pas descendre la température de consigne en dessous de 7°C.
- La lumière (LED) est adaptée pour la conservation du vin. Toutefois, il est conseillé d'éteindre la lumière en utilisation normale.
- Afin d'éviter de bloquer la circulation de l'air et d'affecter l'efficacité du système de refroidissement, il est conseillé de ne pas placer de clayettes devant le ou les ventilateurs(s) et de ne pas boucher les espaces entre les tasseaux des clayettes.

Si l'appareil est débranché, suite à une panne de courant ou éteint, il faut attendre 3 à 5 minutes avant de le redémarrer. Si vous essayez de le redémarrer avant ce délai, la cave à vin ne démarrera pas.

Une fois l'appareil débranché (volontairement, après une panne de courant ou éteint), le système revient à la température par défaut définie en usine.

Lorsque vous utilisez une cave à vin pour la première fois ou que vous le redémarrez après une longue période d'inactivité, il peut y avoir un écart de quelques degrés entre la température que vous sélectionnez et celle indiquée sur l'écran d'affichage. Ceci est normal et est dû à la durée de la période d'activation. Une fois que la cave à vin fonctionne depuis quelques heures, tout reviendra à la normale.

Alarme de température

Si la température intérieure est supérieure à 26°C pendant 1h d'affilée, « HH » s'affiche sur le panneau d'affichage et l'alarme sonore retentit en continu pendant 20 min. Cela indique que la température intérieure est trop élevée, veuillez vérifier la cause.

Si la température intérieure est inférieure à -1°C pendant 1h d'affilée, « LL » s'affiche sur le panneau d'affichage, l'alarme sonore retentit en continu pendant 20 min. Cela indique que la température intérieure est trop basse, veuillez vérifier la cause.

NETTOYAGE ET ENTRETIEN

Avant toute opération nettoyage ou d'entretien, veuillez couper l'alimentation électrique. Positionnez toutes les commandes accessibles sur la position ARRÊT.

Lors du nettoyage ou de la maintenance de cet appareil, veuillez suivre les informations inscrites dans cette notice.

Pour garantir fiabilité de cet appareil, maintenez-le dans un bon état de propreté même s'il a été conçu pour en minimiser l'entretien. Les pièces de l'appareil qui entrent en contact avec de la nourriture devront être nettoyées régulièrement.

NETTOYAGE GENERAL

PARTIES EXTERIEURES

Nettoyer l'extérieur avec un chiffon ou une éponge fine imbibés d'eau ; cela permettra d'avoir un nettoyage uniforme.

Ne pas utiliser d'objets pointu ou tranchant qui risquent de rayer la surface.

Ne pas utiliser de solvant ou de produits nettoyants abrasifs.

PARTIES INTERIEURES

Nettoyez l'intérieur de l'appareil avec un chiffon humide ou une éponge fine, puis essuyez avec un chiffon doux et sec.

En cas de salissures plus importantes, utilisez de l'eau chaude avec du savon neutre.

Veillez à ne pas utiliser de substances acides (jus de citron, vinaigre blanc) sur les pièces en acier inoxydable si votre appareil en contient. Ne pas utiliser de solvant ou de produits nettoyants abrasifs sur les pièces plastique.

Ne pas utiliser un nettoyeur haute pression pour nettoyer l'appareil. Les pièces amovibles ne vont pas au lave-vaisselle.

NETTOYAGE SPECIFIQUE A L'APPAREIL

Pour des raisons d'hygiène, l'intérieur de l'appareil et ses accessoires doivent être nettoyés régulièrement.

L'appareil doit être sec avant d'être remis en service.

Important : les huiles essentielles et les solvants organiques peuvent attaquer les pièces en plastique, par exemple le jus de citron, le jus d'écorce d'orange ou les nettoyants à base d'acide butyrique qui contiennent de l'acide acétique.

En cas d'absence prolongée, videz et nettoyez l'appareil ; maintenez la porte entrouverte pendant la durée de non-utilisation.

En cas de moisissure due à une humidité trop importante, utiliser un peu de javel ; bien aérer avant de refermer la porte.

Ne pas laissez ces substances entrer en contact avec les aliments.

Cet appareil ayant un circuit de refroidissement dit « no-frost » (sans givre) ; il n'y a pas lieu d'effectuer de dégivrage. Quelques gouttes de givre peuvent apparaître sur le fond de la cavité en cours de fonctionnement, ceci est normal et ne remet pas en cause le fonctionnement de la cave ni la garde du vin.

GUIDE DE DEPANNAGE

Si vous avez des problèmes avec votre appareil ou si vous pensez qu'il ne fonctionne pas correctement, vous pouvez effectuer quelques vérifications simples avant d'appeler le service clientèle.

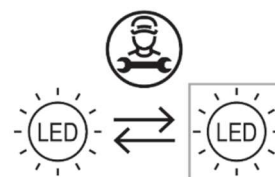
ATTENTION ! N'essayez pas de réparer l'appareil vous-même. Si le problème persiste après avoir vérifié les indications ci-dessous, contactez le Service-Après-Vente de votre revendeur ou contactez le magasin où vous avez acheté l'appareil.

REPLACEMENT DE LA LAMPE D'ECLAIRAGE

Cet appareil est constitué de diodes électroluminescentes (DEL/LED). Ce type de diode ne peut pas être changé par le consommateur. La durée de vie de ces LED est suffisante pour qu'aucun changement ne soit effectué.

Informations relatives aux réglementations 2015/2020/EU & 2019/2020/EU.

- Ce produit contient une source lumineuse exemptée.
- La source lumineuse de ce produit ne doit pas être remplacée par l'utilisateur ; mais par le Service-après-vente seulement.



PROBLEMES ET SOLUTIONS

Certains problèmes peuvent être résolus de manière simple et rapide. Ci-dessous quelques exemples simples de résolution de problèmes.

N'essayez pas de réparer l'appareil par vous-même. Si le problème persiste après avoir effectué les vérifications suivantes, contactez le service après-vente ou le magasin où vous avez acheté le produit.

Problème	Cause possible et solution
L'appareil ne s'allume pas.	Vérifiez si le cordon d'alimentation est correctement branché dans la prise secteur. Vérifiez le fusible ou le circuit de votre alimentation électrique et remplacez-le si nécessaire.
Les côtés de l'appareil sont chauds.	Ceci est tout à fait normal et est dû au fonctionnement de l'appareil.
Des odeurs se dégagent des compartiments.	L'intérieur de l'appareil pourrait avoir besoin d'être nettoyé.
L'appareil fait du bruit.	<u>Les bruits suivants sont tout à fait normaux :</u> - Bruits de fonctionnement du compresseur. - Bruit de compartiment ou d'autres compartiments. - Gargouillis similaire à celui de l'ébullition de l'eau. - Bruit sec lors du dégivrage automatique. - Bruit de cliquetis avant le démarrage du compresseur. <u>D'autres bruits inhabituels peuvent être dus aux raisons ci-dessous :</u> - L'appareil n'est pas mis à niveau. - La paroi arrière de l'appareil touche le mur.
La température intérieure est trop élevée.	Il se peut que vous ayez ouvert les portes trop souvent ou trop longtemps, ou encore, que la fermeture correcte des portes soit gênée par un obstacle. Il est également possible que l'espace laissé à l'arrière soit insuffisant.
Les portes ont du mal à fermer.	Assurez-vous qu'aucun élément à l'intérieur de l'appareil n'empêche la fermeture des portes.

Problème	Cause possible et solution
Le moteur fonctionne en permanence.	<p>Il est normal d'entendre régulièrement le bruit du moteur. Ce dernier aura besoin de fonctionner davantage dans les circonstances suivantes :</p> <ul style="list-style-type: none"> - Le réglage de la température est plus froid que nécessaire. - Une importante quantité de bouteilles a été récemment placée dans l'appareil. - La température à l'extérieur de l'appareil est trop élevée. - Les portes ont été ouvertes trop souvent ou trop longtemps. - Après avoir installé votre appareil ou s'il a été éteint pendant une période prolongée.
La température intérieure est trop faible.	Augmentez la température en suivant les instructions de la partie « Fonctionnement ».
L'éclairage ne fonctionne pas.	Il se peut que la lampe soit endommagée. Pour remplacer l'éclairage, veuillez-vous référer à la partie « Remplacement de la lampe ».
De l'eau goutte au sol.	Il se peut que le réservoir d'eau (situé en bas et à l'arrière de l'appareil) ne soit pas correctement mis à niveau ou que l'embout d'écoulement (situé sous la paroi supérieure du compresseur) ne soit pas correctement positionné pour diriger l'eau dans ce réservoir. Il se peut également que l'évacuation d'eau soit obstruée. Il vous faudra peut-être éloigner l'appareil du mur pour vérifier le réservoir et l'embout.

CODES ERREURS DES MODELES

Code erreur	Défaut	Vérifications
E1 / E2	Défaut capteur de température E1 : zone supérieure E2 : zone inférieure	Redémarrer l'appareil, si le problème persiste, contacter le SAV
E3	Défaut capteur de dégivrage	Redémarrer l'appareil, si le problème persiste, contacter le SAV
HH	Température intérieure trop élevée	<p>Vérifier que les ventilateurs intérieurs ne sont pas coincés</p> <p>Vérifier que le joint de porte adhère correctement à la caisse et que la porte est bien fermée</p> <p>La porte est ouverte trop longtemps et/ou trop souvent</p> <p>Redémarrer l'appareil, si le problème persiste, contacter le SAV</p>



Code erreur	Défaut	Vérifications
LL	Température intérieure trop basse	Vérifier que les ventilateurs intérieurs ne sont pas coincés Redémarrer l'appareil, si le problème persiste, contacter le SAV

Pour tout autre code erreur ou autre problème de fonctionnement, veuillez contacter votre service-après-vente.

SERVICE APRES-VENTE

IMPORTANT : la garantie ne couvre pas les dommages causés par une mauvaise installation, par une utilisation ne correspondant pas aux consignes données dans cette notice ; ainsi que par toute modification non autorisée ou réparation non effectuée par un personnel agréé.

Cet appareil est couvert par une garantie légale de conformité minimale de 2 ans. Le magasin vendeur peut offrir ou proposer une garantie supérieure. Il est important de garder la facture d'achat qui permettra de déterminer la durée de garantie exacte du produit.

En dehors de la période de garantie, les informations concernant les services de réparation professionnels ou la commande de pièces détachées peuvent être obtenues en contactant votre revendeur

Conformément au règlement sur l'écoconception, les pièces de rechange sont disponibles pendant 10 à 12 ans (en fonction du type d'appareil) à compter de la date d'achat figurant sur la facture.

MISE AU REBUS / RECYCLAGE

Pour le recyclage, la récupération et la mise au rebut à la fin de vie de cet appareil, veuillez suivre les informations ci-dessous ou vous rapprocher des organismes locaux.



Cet appareil porte le symbole du « tri sélectif » relatif aux Déchets d'Équipements Électriques et Électroniques. Les produits électriques ne doivent pas être mis au rebut avec les produits ménagers. Selon la Directive Européenne 2012/19/CE pour le rebut des matériels électriques et électroniques et de son exécution dans le droit national, les produits électriques usagés doivent être collectés séparément et disposés dans des points de collecte prévus à cet effet. Adressez-vous auprès des autorités locales ou de votre revendeur pour obtenir des conseils sur le recyclage

Les produits électriques et électroniques n'ayant pas fait l'objet d'un tri sélectif sont potentiellement dangereux pour l'environnement et la santé humaine en raison de la présence de substances dangereuses.

La valorisation des déchets permet de contribuer à préserver notre environnement.



Thank you for choosing this product. This appliance has been carefully selected, tested and approved by **Global Applus**.

After using it a few times, you will find that **Nestor M Wine** products are easy to use, reliable and of impeccable quality.

We hope that you will be satisfied with your purchase. If you have any questions, please contact us at contact@nestormwine.com.

TABLE DES MATIERES

Safety instructions	26
General instructions	26
Specific instructions	29
Technical specifications	31
Before first use	32
Description of devices	32
Unpacking your appliance	33
Installing your device	33
Changing the door opening direction	34
Installing the handles	35
Before connecting the appliance	35
use	36
Energy saving tips	36
Specific information for wine cellars	36
Storage recommendation	36
Additional information	36
Loading bottles	38
operation	39
Cleaning and maintenance	41
General cleaning	41
External parts	41
Interior parts	41
Specific cleaning for the appliance	41
Troubleshooting guide	42
Replacing the light bulb	42
Problems and solutions	42
Error codes for models	43
After-sales service	44



SAFETY INSTRUCTIONS



Please read this user manual before installing and starting up your device. This document must be kept in a safe place for future reference.

Please ensure that anyone using this appliance has read this manual, including in the event of transfer of ownership.

For information on installing, handling, maintaining and recycling the appliance, refer to the relevant sections of this manual.

If the device has a lighting system and the lamp can be replaced by the user, refer to the information on how to replace it in the following section of this manual.

GENERAL INSTRUCTIONS

This appliance is intended for domestic use only and similar applications such as:

- kitchenettes reserved for staff in shops, offices and other professional environments;
- farms;
- customers of hotels, motels and other residential environments;
- bed and breakfast environments;
- **but not** catering and other similar applications including retail.

Do not use for commercial or industrial purposes or for any purpose other than that for which it was designed.

This appliance can be used by children aged 8 years and above and by persons with reduced physical, sensory or mental capabilities or lack of experience and knowledge if they are supervised by an adult or have been given instructions on how to use the appliance safely and understand the hazards involved.



Children must not play with the appliance.

Children under 3 years of age must be kept away unless they are under constant supervision.

Cleaning and maintenance by the user must not be carried out by children without supervision.

To avoid the risk of electric shock, never immerse the appliance, the cord or the plug in water or any other liquid.

Ensure that children and pets cannot access the appliance.

This appliance is fragile. To avoid damage, transport it in its normal position with the transport brackets in place. When unpacking, keep the packaging materials out of reach of children to prevent suffocation and injury.

To avoid any risk (to furniture, property, or persons), the installation, connection, commissioning, and maintenance of your appliance must be carried out by a qualified professional.

Once the appliance is in place and standing flat, make sure that each of the feet is in a stable position.

If the appliance is installed on carpet, adjust the feet to allow air to circulate freely around the appliance.

Ventilation openings must not be obstructed by a rug.

If the electrical installation in your home needs to be modified to connect your appliance, call a qualified electrician.

This appliance must be earthed. In the event of a malfunction or power failure, earthing reduces the risk of electric shock by providing access to electrical current with lower resistance. This appliance is equipped with a cord with an earth conductor and an earth plug. The appliance plug must be plugged into a suitable earthed wall socket.

Do not connect the appliance to a power outlet that is not protected against overloads (fuse).

Never use multiple sockets or extension cords to connect the appliance.



WARNING: Do not place mobile multiple socket bases or portable power supply units behind the appliance.

This appliance is not intended to be operated by means of an external timer, a separate remote control system or any other device that automatically switches the appliance on or off.

WARNING: When positioning the appliance, ensure that the power cord is not trapped or damaged. After installation, check that it is not resting on the power cord.

Only plug the power cord into the power outlet once installation is complete. Ensure that the power plug is accessible once the device is installed.

This appliance is heavy; take care when moving it.

If the power cord is damaged, it must be replaced by the manufacturer, its after-sales service or similarly qualified persons to avoid danger.

If the appliance has a lamp:

- The bulb is intended for use in this appliance only.
- The bulb is not suitable for general household lighting.
- Always disconnect the appliance from the mains before changing the light bulb.
- Always disconnect the appliance from the mains before cleaning it, moving it or cleaning the floor underneath it.

The power cord must never be pulled by the cord, but always by the plug.

Do not remove the power plug with wet hands.

Unplug your appliance before cleaning it manually. Only use commercially available, non-corrosive and non-flammable cleaning agents. Do not allow water or steam to come into contact with the appliance to prevent the risk of electric shock.

To prevent the risk of explosion and fire, do not place flammable products or items soaked in flammable products inside, near or on the appliance.



It is dangerous to modify the technical specifications or attempt to modify the appliance in any way.

In the event of a malfunction, do not attempt to repair the appliance yourself. Repairs carried out by unqualified personnel may cause damage.

Never use the appliance if the power cord, control panel or the appliance itself is damaged in such a way that the interior of the appliance is accessible.

SPECIFIC INSTRUCTIONS

This appliance is intended for specific beverages at a storage temperature higher than that of a fresh food storage compartment.

Under no circumstances should it be used to store fresh food.

This appliance is intended solely for storing wine.

Do not install this appliance in rooms that are too damp or too cold, such as an annex, garage or cellar.

Ensure that the location where your appliance is installed can support its weight when fully loaded (for reference, one 75cl bottle weighs approximately 1.3kg).

If your appliance has been laid down during transport, wait 48 hours before using it.

Children aged 3 to 8 are allowed to load and unload refrigeration appliances.

WARNING: To avoid any danger due to the instability of the appliance, it must be secured in accordance with the instructions.

CAUTION: Do not damage the refrigeration circuit.

WARNING: The refrigeration system is under high pressure. Do not touch it. Contact qualified maintenance personnel before disposing of the appliance.



WARNING: Do not use electrical appliances inside the food storage compartment unless they are of the type recommended by the manufacturer.

WARNING: Do not use mechanical devices or other means to accelerate the defrosting process other than those recommended by the manufacturer.

WARNING: Keep ventilation openings in the appliance enclosure clear.

WARNING: Keep ventilation openings in the appliance enclosure or in the built-in structure clear.

A means of disconnection must be provided in the fixed pipes in accordance with installation regulations.

This refrigeration appliance is not suitable for freezing food.

Do not store explosive substances such as aerosols containing flammable propellants in this appliance.

The load in the compartments must comply with the instructions in the manual and on the product.

Leaving the door open for long periods may cause a significant increase in the temperature of the appliance compartments.

Clean the surfaces and accessible drainage systems regularly.

If the refrigerator remains empty for a prolonged period, switch it off, defrost it, clean it, dry it and leave the door open to prevent mould from developing inside the appliance.



WARNING: FIRE HAZARD / FLAMMABLE MATERIALS

The refrigerant contained in the appliance's refrigeration circuit is isobutane (R600a). This is a natural gas with a high level of environmental compatibility, but it is nevertheless flammable. During transport and installation of the appliance, ensure that none of the components of the refrigeration circuit are damaged.

If the refrigeration system is damaged:

- Do not use flames near the appliance.
- Avoid sparks – do not switch on any electrical appliances or electric lights.
- Ventilate the room immediately.

TECHNICAL SPECIFICATIONS

Model	NWBM288GN1
Power	220-240V~ 50Hz
Nominal power (W)	160
Installation	Built-in/free-standing
Climate class	N/ST (the optimum operating ambient temperature must be between 16°C and 38°C)
Compartment defrosting	Automatic
Dimensions (H x W x D) (mm)*	1804 x 595 x 700
Net weight (kg)	108

* excluding handle

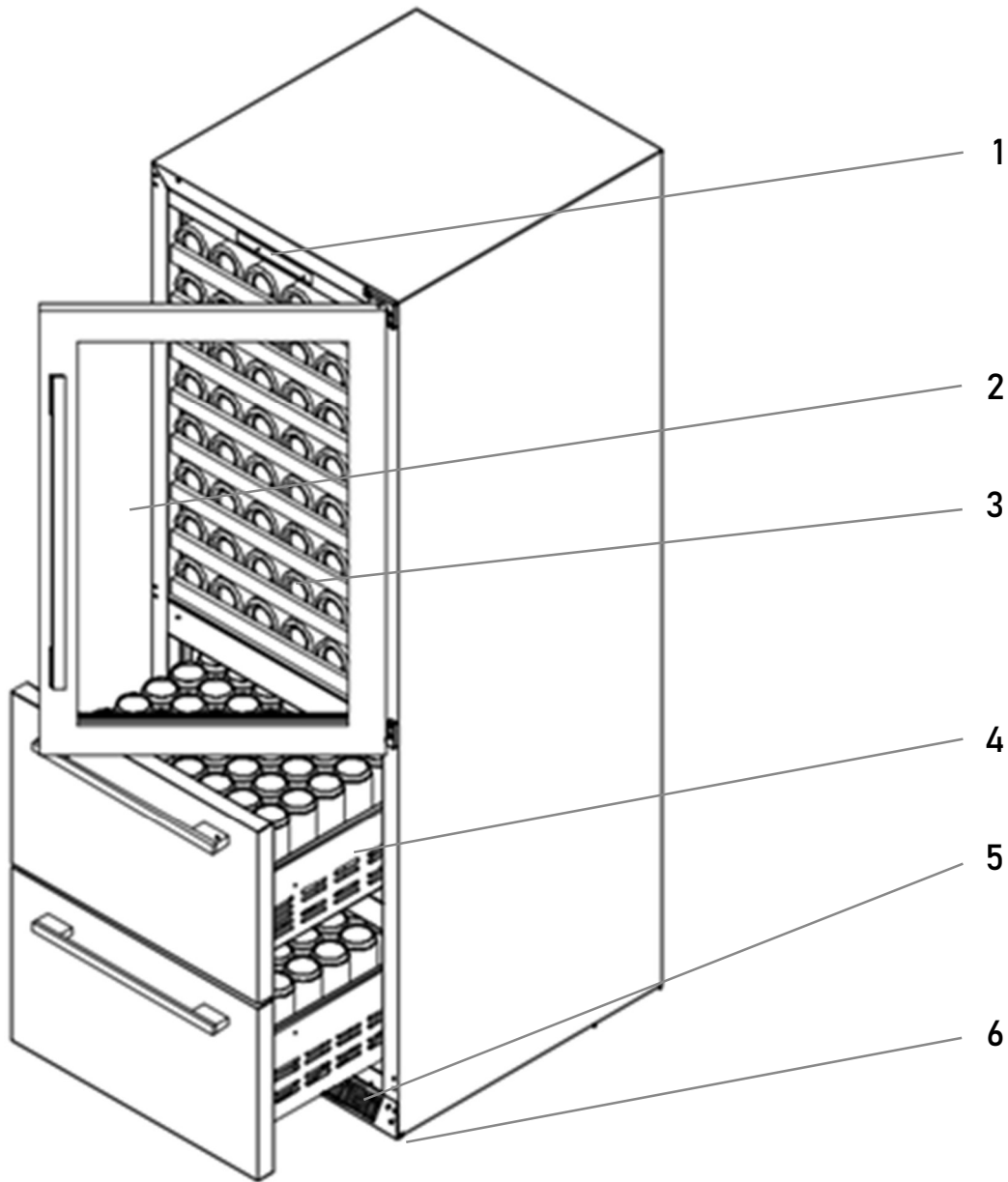
In accordance with Commission Delegated Regulation (EU) 2019/2016, the information on this appliance stored in the product database can be accessed via the following link or by scanning the QR code below:

Model: NWBM288GN1 Link: https://eprel.ec.europa.eu/screen/product/refrigeratingappliances2019/2324268	
---	--



BEFORE FIRST USE

DESCRIPTION OF DEVICES



1 – Control panel
2 – Glass door
3 – Wine cellar
area

4 – Cold drinks compartment
5 – Ventilation
6 – Adjustable feet

Note: Shelves, door frame, handle, control panel and other accessories may vary depending on model and configuration. All photos in this manual are for reference purposes only. The appliance you have purchased may not be exactly the same as the one shown here.

UNPACKING YOUR APPLIANCE

Unpack your appliance correctly. Remove all adhesive tape and protective covers from the outside and inside of the appliance.

Please check that the appliance is not damaged. If it is, do not connect it and contact your dealer immediately.



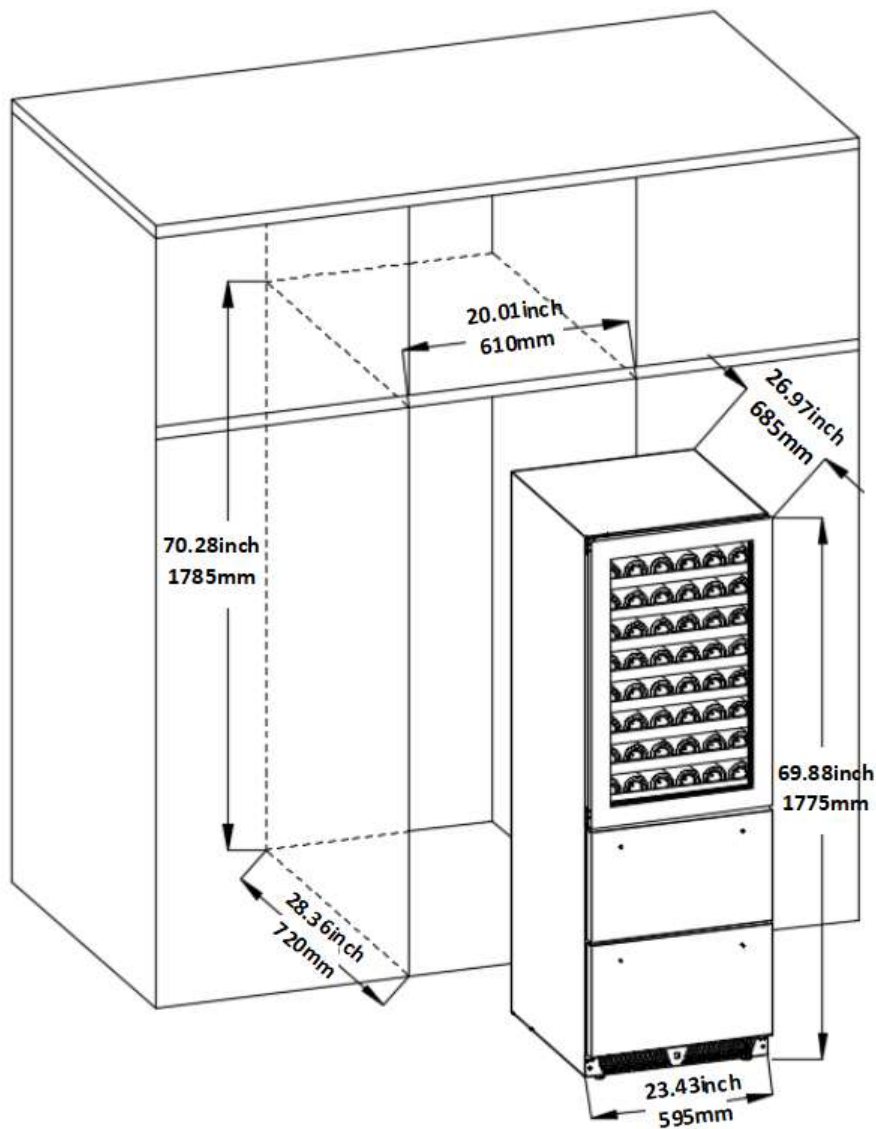
All packaging components must be disposed of separately in the appropriate recycling bins to facilitate and contribute to the recycling of these materials.

For more information: www.quefairedemesdechets.fr

WARNING: packaging components are not intended for use by children; some components, such as plastic film or polystyrene, may be swallowed or cause suffocation. Ensure that all packaging components are kept out of the reach of children.

INSTALLING YOUR DEVICE

Please observe the installation dimensions specified below:



In general, never place a household appliance in direct contact with a heat source or in direct sunlight.



The appliance must be installed so that the power socket remains accessible at all times. The location where your appliance is installed must be well ventilated and dry, at room temperature.

CHANGING THE DOOR OPENING DIRECTION

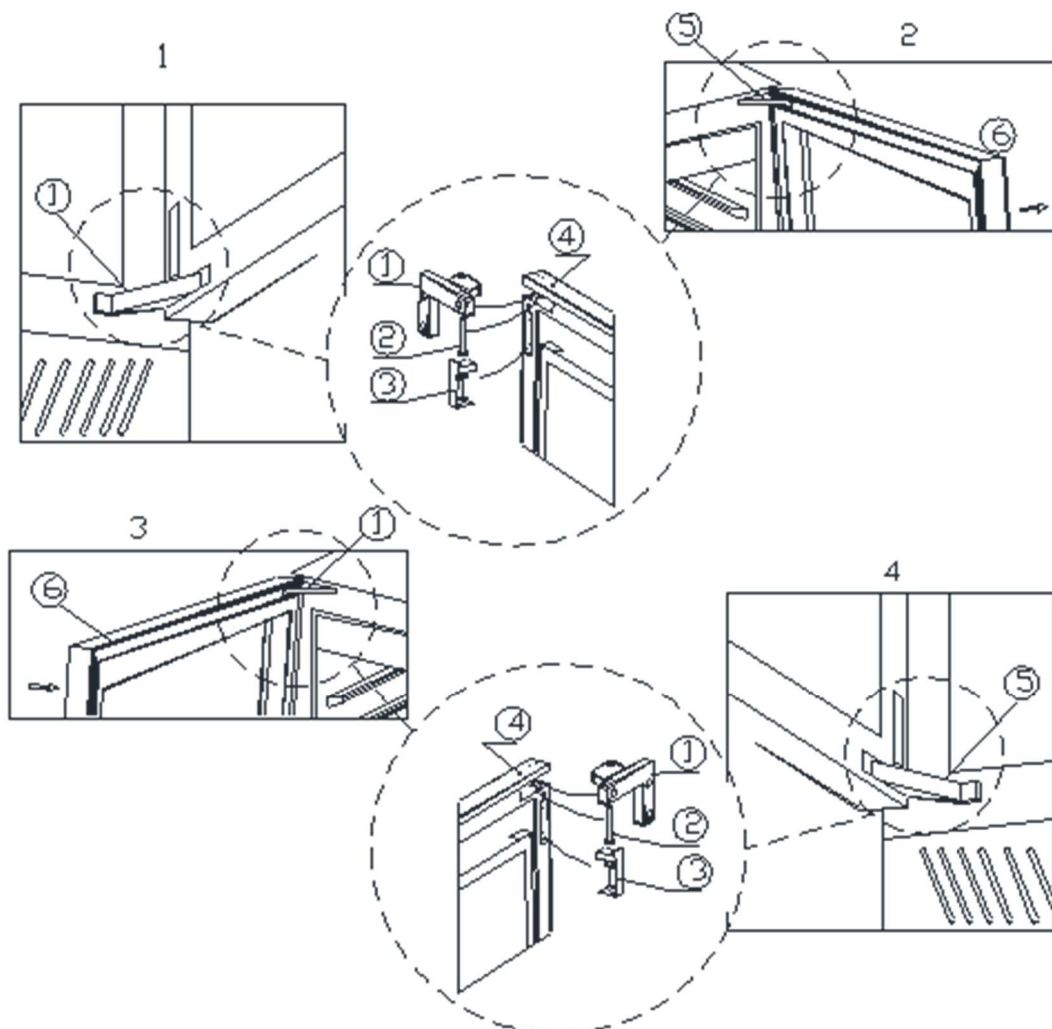
Tools required: Phillips screwdriver, Allen key.

- Make sure the appliance is unplugged and empty.
- To remove the door, tilt the appliance backwards. Press the appliance against something sturdy so that it does not slip during the door reversal process.
- All parts removed must be kept for reinstallation of the door.
- Do not lay the appliance on its back, as this could damage the cooling system.
- It is best to have two people handle the appliance during these operations.

- ① Upper hinge
- ② Hinge pin

- ③ Hinge loop
- ④ Upper hinge

- ⑤ Lower hinge
- ⑥ Glass door



1. As shown in Figure 1, use a flat screwdriver to open the upper hinge loop ③ to see the hinge pin ②, then use a flat screwdriver to lift the hinge pin ② and remove it. Then unscrew the lower hinge ⑤ in the same way.
2. As shown in Figure 2, the method for installing the upper part of the door is the same as for the lower part.

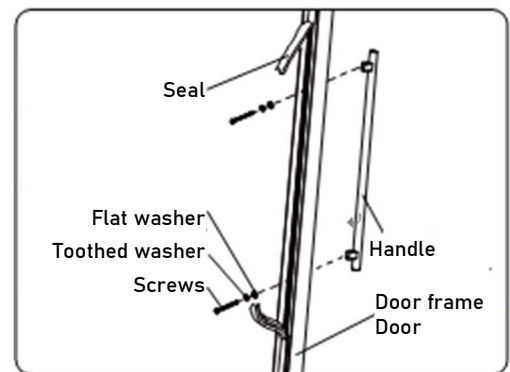
3. Once the upper and lower parts have been removed, pull the door parallel to the frame.
4. Remove the glass door and place it on a protected surface to avoid damaging it. Use the Allen key to remove the fixing screws from the upper hinge ④ and lower hinge ⑤, then remove the upper and lower hinges.
5. Please pay particular attention to the following:
 - 1) The glass door is rotated 180 degrees for installation, and the locking hook and door magnet are removed and reinstalled on the other side.
 - 2) The upper hinge ④ and lower hinge ⑤ are also swapped at the same time. The right upper hinge becomes the left lower hinge. The right lower hinge becomes the left upper hinge.
6. First install the upper door hinge as shown in Figure 3, then install the lower door hinge as shown in Figure 4.
7. Lift the door. First insert the lower hinge into the corner fittings, align the mounting holes and insert the hinge pin ② into the hole in the hinge in position. Then cover the hinge loop ③. The installation of the lower part of the door is complete.
8. Install the upper part of the door as shown in Figure 3, in the same way as the lower part of the door to be installed.

INSTALLING THE HANDLES

Glass door

Install the door handle supplied with the appliance by following these steps:

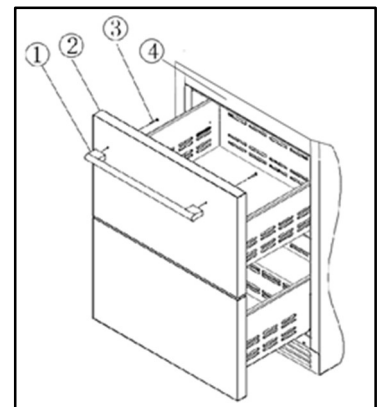
- 1 Remove the seal located inside the door to expose the two screw holes.
- 2 Install the handle securely using the screws and washers provided.
- 3 Replace the seal and clean.



Drawers

- ① Handle
- ② Drawer front
- ③ Handle fixing screw
- ④ Case

- 1 Remove the handle ① and screws ③ located in the box ④.
- 2 Align the holes in the door with those in the handle, then secure them using screws ③ through the drawer front ② and tighten them properly.



BEFORE CONNECTING THE APPLIANCE

To remove any stubborn adhesive residue, you can use a little alcohol and rub gently on the residue.

We recommend cleaning your appliance before plugging it in for the first time. You can clean the appliance with a soft cloth dampened with neutral soapy water. After cleaning, dry thoroughly with a dry cloth.

This device is designed to operate on a single-phase 230V power supply. Please ensure that the wall socket is equipped with an earth connection (except for double-insulated Class II devices) protected by a 10A fuse and in accordance with your electricity supplier's specifications.



USE

Before operating this appliance, please ensure that you have read the chapter entitled "**Before first use**".

Before using this appliance for the first time, it is recommended that you clean the interior and accessories with warm soapy water and then dry with a soft, dry cloth. This will also remove any "new" odours.

Do not use detergents or abrasive powders that could damage the surface of the appliance.

ENERGY SAVING TIPS

In order to reduce the overall impact on the environment (e.g. energy consumption), please ensure that your product is installed in accordance with the user manual and that the space (where the appliance is installed) is sufficiently ventilated.

It is advisable not to open the door too frequently or leave the lights on inside the appliance to avoid excessive energy consumption.

To prevent the wine from deteriorating, it is important that the temperature remains stable inside the cavity, avoid opening the door frequently and block the internal vents.

These figures are only recommendations and the thermostat should be adjusted according to the actual installation and usage conditions.

SPECIFIC INFORMATION FOR WINE CELLARS

STORAGE RECOMMENDATION

The wine cellar is not designed for use in a garage, outdoors or in the open air.

We recommend installing your wine cellar in a room with a moderate temperature.

To prevent the wine from deteriorating, do not place the wine cellar in a damp location.

Do not install the wine cellar near a heat source and avoid direct sunlight.

To prevent mould from forming on the labels, avoid excessive humidity in the interior.

If the interior light remains on, the interior temperature may be higher.

The temperature inside the wine cellar may fluctuate depending on the type and number of bottles stored.

Temperature stability is the most important factor when storing wine.

Exposure to light, vibrations, temperature fluctuations and humidity can spoil wine.

Do not store perishable food in this wine cellar.

ADDITIONAL INFORMATION

Storage temperatures

According to experts, the ideal storage temperature for wine is around 12°C, within a range of 10°C to 14°C.

This should not be confused with the serving temperature (see below), which varies depending on the type of wine being served.

It is particularly important to avoid sudden changes in temperature.

Serving temperatures

The following temperatures are recommended for tasting wine:

- Great Bordeaux wines – Reds 16–17°C
- Great Burgundy wines – Reds 15–16°C

- Great dry white wines 14–16°C
- Light, fruity, young reds 11–12°C
- Rosés from Provence, primeur wines 10–12°C
- Dry whites and local red wines 10–12°C
- White local wines 8–10°C
- Champagnes 5–8°C
- Sweet wines 6
- Strong spirits 5

Of course, these figures are only guidelines and everyone will decide on their own ideal serving temperature.

Anti-vibration system

The compressor is equipped with special shock absorbers (silent blocks) and the inner tank is insulated from the bodywork by a thick layer of polyurethane foam.

This design prevents vibrations from being transmitted to the wines.

Front carbon filter

The charcoal filter filters out any odours inside the wine cabinet which, over time, can alter the taste of the wine.

- 1 Remove the wine bottles stored on the two (2) shelves in front of the filter.
- 2 Remove the shelves and set them aside.
- 3 Hold the filter and turn it 45 degrees counterclockwise
- 4 Remove the existing filter and replace it with a new one.
- 5 Place the new filter in the hole and turn it 45 degrees clockwise.

For best results, it is recommended to change the filter every 4 to 6 months.



UV-resistant door

Light accelerates the ageing process of wines.

This glass door appliance has been specially treated to filter out harmful ultraviolet rays, protecting your wines. However, you should avoid placing the wine cabinet in direct sunlight.

Defrosting

This product does not produce frost (No-Frost technology). This means that no frost or ice will form, and no action is required to remove it.

During operation, there may be slight droplets of frost at the bottom of the appliance. This is part of the normal operating cycle and does not affect the storage of the wine.

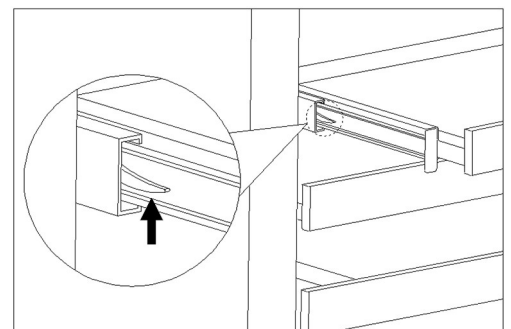
Shelves

To avoid damaging the door seal, make sure the door is fully open before pulling out the shelves to put bottles in or take them out.

To facilitate access to the contents of the storage compartment, you can pull the shelf out about 80% of the way along its rail. However, this appliance has been designed with a stop device on each side of the shelf rail to prevent bottles from falling out.

When removing the shelf from the inner rail, make sure to remove all items first. Then pull the shelf until it reaches the two side stops and use the two side tabs to unlock the shelf; down on the right and up on the left. Hold down while slowly pulling the shelf.

To replace the shelf, align the left and right sliding rails of the shelf with the rails of the cabinet. Making sure that the

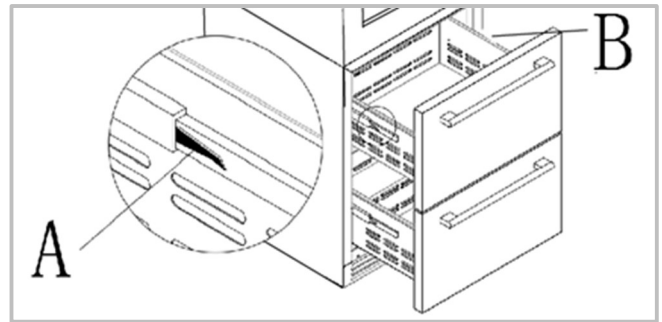




rails engage evenly on both sides, gently push the shelf into the cabinet until the tabs click into place.

Drawers

1. Pull the drawer out fully.
2. Locate the left and right rails A and the locking tab, press A down and B up, hold while pulling the drawer slowly outwards.
3. To replace the drawer, align the left and right sliding rails of the drawer with the rails of the wine cabinet. Making sure that the rails engage evenly on both sides, gently push the shelf into the wine cabinet until the tabs click into place.



NOTE: Make sure the tabs on the shelf guides or drawers are securely engaged before loading bottles. Pull the shelf out to the stop position and push it back several times to ensure that the locking tabs are properly engaged.

LOADING BOTTLES

IMPORTANT: This wine cellar is ideally suited for standard 0.75 litre Bordeaux-style bottles. As it can hold larger bottles, make sure that they do not prevent the door from closing properly.

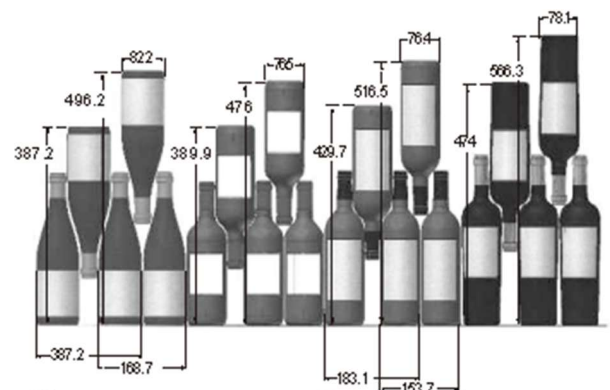
- Check that the door closes without touching any bottles before closing it.
- If adding several dozen bottles or when loading for the first time, it is advisable to stagger the loading and load the wine cabinet in 3 stages (1/3 per 24 hours).
- To avoid damaging the door seal, make sure the door is fully open when removing the shelves (if the appliance allows this).

Bottle dimensions

Bottles come in different sizes, depending on their origin (Burgundy, Bordeaux, Alsace, etc. or even other countries).

There are many others of all sizes and shapes.

Depending on the depth of the shelf and the width of the bottles, the cellar can be loaded in different ways. The diagram below shows a few examples.



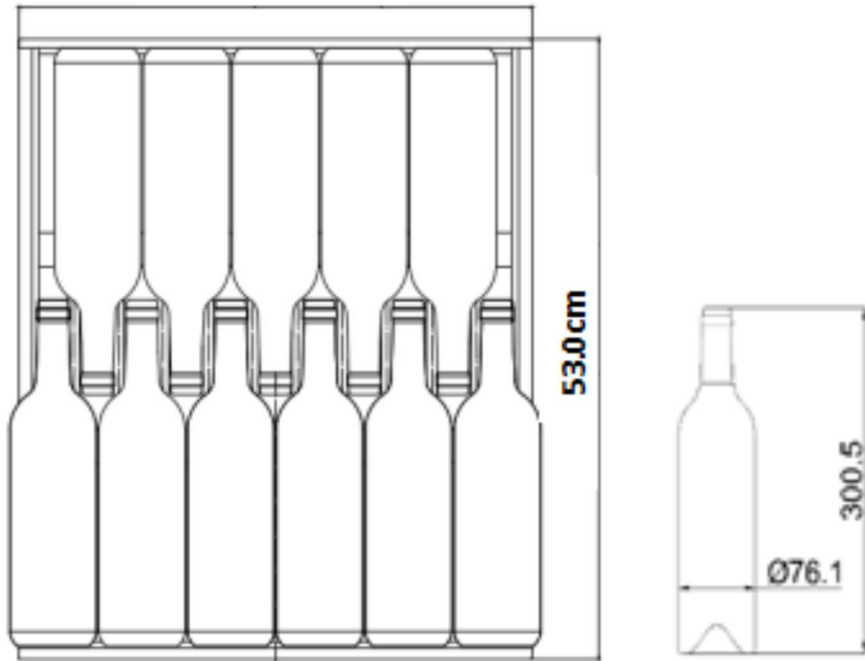
Loading plan

Shelves

The diagrams above show how to load bottles according to their diameter. A standard 0.75 litre Bordeaux bottle is between 76 and 78 mm in diameter.

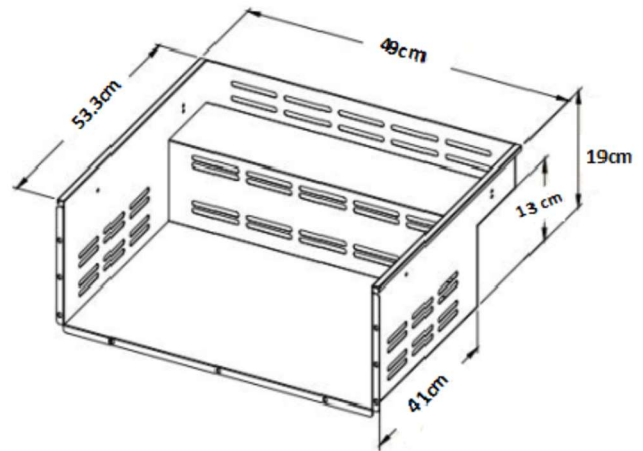
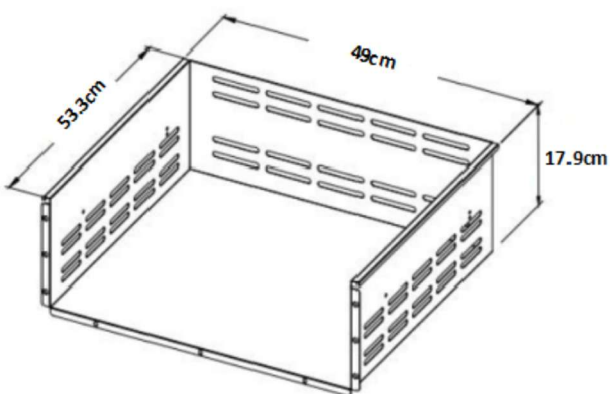
Each of the 8 shelves can hold up to 11 bottles, for a total of 88 standard Bordeaux bottles.

If the bottles are wider or you need to store magnums, one or more shelves will need to be removed.

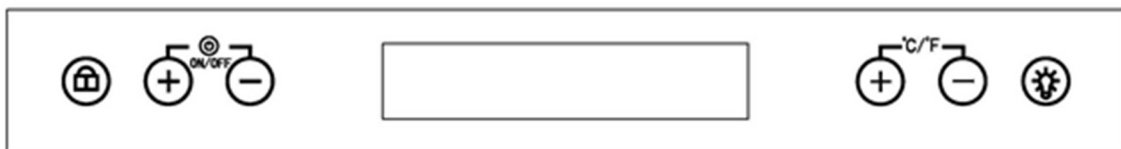


Drawers

This unit can store up to 196 standard-size cans (66 mm diameter and 115 mm height) across the 2 drawers.



OPERATION



Press the "+" and "-" buttons on the left simultaneously for 3 seconds to turn the appliance on or off.

Press the "🔒" button for 3 seconds to unlock/lock the control panel.

If no operation is performed within 3 minutes of unlocking, the buttons will automatically lock.



Press the left \oplus and \ominus buttons to increase or decrease the indoor temperature of the upper zone.

Press the right-hand " \oplus " and " \ominus " buttons to increase or decrease the indoor temperature in the lower zone.

Press the left buttons (lightbulb) to turn the interior lights on or off.

Press the right-hand " \oplus " and " \ominus " buttons simultaneously to change the temperature unit between °C and °F.

Notes:

- Each time you press the " \oplus " or " \ominus " buttons, the temperature in the selected zone increases or decreases by 1°C (or 1°F); once the desired set temperature has been selected, release the button; the selected temperature is saved; the display will flash for 5 seconds and show the current temperature in the cellar.
- The display shows the indoor temperature in each zone. To view the set temperature for a zone, press the left or right button (\oplus or \ominus), depending on the desired zone. The set temperature will flash on the display for 5 seconds.
- The default set temperature is 12°C in the upper zone and 6°C in the lower zone. The possible temperature range is 5 to 20°C in the wine cellar zone and 2 to 10°C in the cold drinks zone.
- For 2-zone wine cellars, it is advisable to maintain a temperature difference of 4-6°C between each zone of the wine cellar, with the coldest zone always being the upper zone.
- It is normal for the temperature displayed on the screen to fluctuate by 1 or 2 degrees (after opening the door or when the compressor is running). This is the internal air temperature and not the temperature of the liquids, which remain stable thanks to their inertia.
- When using the wine cellar for the first time or after a long period of non-use, the internal temperature will not immediately reach the desired set temperature. You will need to wait a few hours for the wine cellar to reach the correct temperature and for the temperature to become uniform.
- To avoid excessive condensation when the ambient temperature is above 28°C, do not set the temperature below 7°C.
- The light (LED) is suitable for storing wine. However, it is advisable to turn off the light during normal use.
- To avoid blocking air circulation and affecting the efficiency of the cooling system, it is advisable not to place shelves in front of the fan(s) and not to block the spaces between the shelf supports.

If the appliance is unplugged, following a power failure or switched off, wait 3 to 5 minutes before restarting it. If you try to restart it before this time has elapsed, the wine cabinet will not start.

Once the appliance has been unplugged (deliberately, after a power failure or switched off), the system returns to the factory default temperature.

When using a wine cellar for the first time or restarting it after a long period of inactivity, there may be a difference of a few degrees between the temperature you select and the temperature shown on the display. This is normal and is due to the length of the activation period. Once the wine cellar has been running for a few hours, everything will return to normal.

Temperature alarm

If the internal temperature is above 26°C for 1 hour continuously, "HH" will appear on the display panel and the audible alarm will sound continuously for 20 minutes. This indicates that the internal temperature is too high, please check the cause.



If the internal temperature is below -1°C for 1 hour continuously, "LL" will appear on the display panel and the audible alarm will sound continuously for 20 minutes. This indicates that the internal temperature is too low. Please check the cause.

CLEANING AND MAINTENANCE

Before cleaning or performing any maintenance, please turn off the power supply. Set all accessible controls to the OFF position.

When cleaning or maintaining this appliance, please follow the information in this manual.

To ensure the reliability of this appliance, keep it clean even though it has been designed to minimise maintenance. Parts of the appliance that come into contact with food must be cleaned regularly.

GENERAL CLEANING

EXTERNAL PARTS

Clean the exterior with a cloth or soft sponge dampened with water; this will ensure uniform cleaning.

Do not use sharp or pointed objects that could scratch the surface.

Do not use solvents or abrasive cleaning products.

INTERIOR PARTS

Clean the inside of the appliance with a damp cloth or sponge, then wipe with a soft, dry cloth.

For more stubborn stains, use warm water with a mild soap.

Be careful not to use acidic substances (lemon juice, white vinegar) on stainless steel parts if your appliance contains any. Do not use solvents or abrasive cleaning products on plastic parts.

Do not use a high-pressure cleaner to clean the appliance. Removable parts are not dishwasher safe.

SPECIFIC CLEANING FOR THE APPLIANCE

For hygiene reasons, the inside of the appliance and its accessories must be cleaned regularly. The appliance must be dry before being used again.

Important: Essential oils and organic solvents can attack plastic parts, e.g. lemon juice, orange peel juice or cleaning agents containing butyric acid, which contain acetic acid.

If the appliance is not going to be used for a long period of time, empty and clean it; leave the door slightly open during this time.

If mould develops due to excessive humidity, use a little bleach; ventilate thoroughly before closing the door.

Do not allow these substances to come into contact with food.



This appliance has a "no-frost" cooling system; there is no need to defrost it. A few drops of frost may appear on the bottom of the cavity during operation; this is normal and does not affect the operation of the wine cellar or the storage of the wine.

TROUBLESHOOTING GUIDE

If you have problems with your appliance or think it is not working properly, you can carry out a few simple checks before calling customer service.

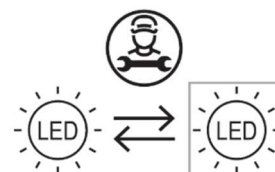
WARNING! Do not attempt to repair the appliance yourself. If the problem persists after checking the information below, contact your dealer's after-sales service or the store where you purchased the appliance.

REPLACING THE LIGHT BULB

This device contains light-emitting diodes (LEDs). This type of diode cannot be replaced by the consumer. The service life of these LEDs is sufficient to ensure that no replacement is necessary.

Information relating to regulations 2015/2020/EU & 2019/2020/EU.

- This product contains an exempt light source.
- The light source in this product must not be replaced by the user; only by the after-sales service.



PROBLEMS AND SOLUTIONS

Some problems can be solved quickly and easily. Below are some simple examples of troubleshooting.

Do not attempt to repair the device yourself. If the problem persists after performing the following checks, contact customer service or the store where you purchased the product.

Problem	Possible cause and solution
The device does not turn on.	Check that the power cord is properly plugged into the power outlet. Check the fuse or circuit breaker for your power supply and replace it if necessary.
The sides of the device are hot.	This is completely normal and is due to the operation of the appliance.
Odours are coming from the compartments.	The inside of the appliance may need to be cleaned.
The room temperature is too high.	You may have opened the doors too often or left them open for too long, or the doors may not be closing properly due to an obstruction. It is also possible that there is insufficient space at the rear.
The doors are difficult to close.	Make sure that nothing inside the appliance is preventing the doors from closing.

Problem	Possible cause and solution
The appliance is making noise.	<p><u>The following noises are completely normal:</u></p> <ul style="list-style-type: none"> - Noises from the compressor operating. - Noise from the compartment or other compartments. - Gurgling noise similar to boiling water. - A sharp noise during automatic defrosting. - Clicking noise before the compressor starts. <p><u>Other unusual noises may be due to the following reasons:</u></p> <ul style="list-style-type: none"> - The appliance is not level. - The rear wall of the appliance is touching the wall.
The motor is running continuously.	<p>It is normal to hear the motor running regularly. The motor will need to run more in the following circumstances:</p> <ul style="list-style-type: none"> - The temperature setting is colder than necessary. - A large number of bottles have recently been placed in the appliance. - The temperature outside the appliance is too high. - The doors have been opened too often or left open for too long. - After installing your appliance or if it has been turned off for a long period of time.
The internal temperature is too low.	Increase the temperature by following the instructions in the "Operation" section.
The lighting is not working.	The lamp may be damaged. To replace the lighting, please refer to the "Replacing the lamp" section.
Water is dripping onto the floor.	The water tank (located at the bottom rear of the unit) may not be levelled correctly, or the drain plug (located under the upper wall of the compressor) may not be positioned correctly to direct water into the tank. The water drain may also be blocked. You may need to move the appliance away from the wall to check the tank and the nozzle.

ERROR CODES FOR MODELS

Error code	Fault	Checks
E1 / E2	Temperature sensor fault E1: upper zone E2: lower zone	Restart the appliance. If the problem persists, contact customer service.
E3	Defrost sensor fault	Restart the appliance. If the problem persists, contact customer service.
LL	Interior temperature too low	Check that the internal fans are not stuck Restart the appliance. If the problem persists, contact customer service



Error code	Fault	Checks
HH	Interior temperature too high	<p>Check that the internal fans are not stuck</p> <p>Check that the door seal is properly attached to the casing and that the door is closed properly</p> <p>The door is open for too long and/or too often</p> <p>Restart the appliance. If the problem persists, contact customer service</p>

For any other error codes or other operating problems, please contact your after-sales service.

AFTER-SALES SERVICE

IMPORTANT: the warranty does not cover damage caused by incorrect installation, use that does not comply with the instructions in this manual, or any unauthorised modifications or repairs not carried out by authorised personnel.

This appliance is covered by a minimum 2-year legal warranty. The retailer may offer or provide an extended warranty. It is important to keep the purchase receipt, as it will determine the exact warranty period for the product.

Outside the warranty period, information about professional repair services or ordering spare parts can be obtained by contacting your retailer.

In accordance with eco-design regulations, spare parts are available for 10 to 12 years (depending on the type of appliance) from the date of purchase shown on the invoice.

DISPOSAL/RECYCLING

For recycling, recovery and disposal at the end of this appliance's life, please follow the information below or contact your local authorities.



This device bears the "selective sorting" symbol for Waste Electrical and Electronic Equipment. Electrical products must not be disposed of with household waste. In accordance with European Directive 2012/19/EC on waste electrical and electronic equipment and its implementation in national law, used electrical products must be collected separately and disposed of at designated collection points. Contact your local authorities or your retailer for advice on recycling.

Electrical and electronic products that have not been sorted for recycling are potentially dangerous to the environment and human health due to the presence of hazardous substances.

Waste recovery helps to protect our environment.



Bedankt voor het kiezen van dit product. Dit apparaat is zorgvuldig geselecteerd, getest en goedgekeurd door **Global Applus**.

Na de eerste keren dat u het apparaat gebruikt, zult u merken dat de producten van het merk **Nestor M Wine** eenvoudig in gebruik zijn, betrouwbaar presteren en van onberispelijke kwaliteit zijn.

Wij hopen dat u bij elk gebruik tevreden zult zijn. Neem indien nodig contact met ons op via contact@nestormwine.com.

TABLE DES MATIERES

Veiligheidsinstructies.....	46
Algemene aanwijzingen	46
Specifieke instructies.....	49
Technische specificaties	52
Voor het eerste gebruik	53
Beschrijving van de apparaten	53
Uw apparaat uitpakken.....	54
Installatie van uw apparaat.....	54
De openingsrichting van de deur wijzigen.....	55
Montage van de handgrepen.....	56
Voordat u het apparaat aansluit	56
gebruik.....	57
Tips voor energiebesparing	57
Specifieke informatie voor wijnkasten.....	57
Aanbevelingen voor opslag.....	57
Aanvullende informatie	58
Flessen plaatsen.....	59
-bediening.....	61
Reiniging en onderhoud	62
Algemene reiniging.....	63
Buitenkant.....	63
Binnenkant.....	63
Specifieke reiniging van het apparaat	63
Probleemoplossing.....	63
Vervanging van de lamp	64
Problemen en oplossingen.....	64
Foutcodes van modellen	65
Klantenservice	66
Afdanken/recyclen.....	66



VEILIGHEIDSINSTRUCTIES



Lees deze gebruiksaanwijzing voordat u uw apparaat installeert en in gebruik neemt. Bewaar dit document op een veilige plaats voor later gebruik.

Zorg ervoor dat iedereen die dit apparaat gebruikt, deze handleiding heeft gelezen, ook bij overdracht aan anderen.

Raadpleeg de volgende paragrafen van deze handleiding voor informatie over de installatie, het gebruik, het onderhoud en de recycling van het apparaat.

Als het apparaat is voorzien van een verlichtingssysteem en de lamp door de gebruiker kan worden vervangen, raadpleeg dan de informatie over de vervangingsmethode in de volgende paragraaf van deze handleiding.

ALGEMENE AANWIJZINGEN

Dit apparaat is uitsluitend bestemd voor huishoudelijk gebruik en soortgelijk gebruik, zoals:

- keukenhoeken voor personeel in winkels, kantoren en andere professionele omgevingen;
- boerderijen;
- klanten van hotels, motels en andere woonachtige omgevingen;
- omgevingen zoals gastenkamers;
- **maar niet** voor catering en andere soortgelijke toepassingen, waaronder detailhandel.

Gebruik het apparaat niet voor commerciële of industriële doeleinden of voor andere doeleinden dan waarvoor het is ontworpen.

Dit apparaat mag worden gebruikt door kinderen vanaf 8 jaar en door personen met verminderde fysieke, zintuiglijke of mentale capaciteiten of met onvoldoende ervaring of kennis, mits zij onder toezicht staan van een persoon die verantwoordelijk is

voor hun veiligheid () of instructies hebben gekregen over het veilige gebruik van het apparaat en de risico's ervan begrijpen. Kinderen mogen niet met het apparaat spelen.

Kinderen jonger dan 3 jaar moeten op afstand worden gehouden, tenzij ze voortdurend onder toezicht staan.

Reiniging en onderhoud door de gebruiker mogen niet worden uitgevoerd door kinderen zonder toezicht.

Om elk risico op elektrische schokken te voorkomen, mag u het apparaat, het snoer of de stekker nooit onderdompelen in water of andere vloeistoffen.

Zorg ervoor dat kinderen of huisdieren niet in het apparaat kunnen komen.

Dit apparaat is breekbaar. Om beschadiging te voorkomen, moet u het in de gebruikspositie vervoeren met de transportsteunen. Houd bij het uitpakken het verpakkingsmateriaal buiten het bereik van kinderen om verstikkingsgevaar en lichamelijk letsel te voorkomen.

Om elk risico (aan meubilair, gebouwen, lichamelijk letsel, enz.) te voorkomen, moeten de installatie, de aansluitingen, de inbedrijfstelling en het onderhoud van uw apparaat worden uitgevoerd door een gekwalificeerde vakman.

Zodra het apparaat op zijn plaats staat en goed vlak is, moet u controleren of alle poten stabiel staan.

Als het apparaat op tapijt staat, moet u de voetjes aanpassen zodat de lucht vrij rond het apparaat kan circuleren.

De ventilatieopeningen mogen niet worden geblokkeerd door een tapijt.

Als de elektrische installatie van uw woning moet worden aangepast voor de aansluiting van uw apparaat, schakel dan een gekwalificeerde elektricien in.

Dit apparaat moet worden geaard. In geval van een storing of stroomonderbreking vermindert de aarding het risico op



elektrische schokken door een weg te nemen weerstand voor de stroom. Dit apparaat is voorzien van een snoer met een aardingsgeleider en een geaarde stekker. De stekker van het apparaat moet worden aangesloten op een geschikt geaard stopcontact.

Sluit het apparaat niet aan op een stopcontact dat niet is beveiligd tegen overbelasting (zekering).

Gebruik nooit meervoudige stopcontacten of verlengsnoeren om het apparaat aan te sluiten.

WAARSCHUWING: Plaats geen verplaatsbare stekkerdozen of draagbare voedingsblokken aan de achterkant van het apparaat. Dit apparaat is niet bedoeld om te worden bediend met een externe timer of een afzonderlijk afstandsbedieningssysteem of een ander apparaat dat het apparaat automatisch inschakelt.

WAARSCHUWING: Zorg er bij het plaatsen van het apparaat voor dat het netsnoer niet bekneld raakt of beschadigd wordt. Controleer na installatie of het apparaat niet op het netsnoer rust.

Sluit de stekker pas aan op het stopcontact nadat de installatie is voltooid. Zorg ervoor dat de stekker toegankelijk is nadat het apparaat is geïnstalleerd.

Dit apparaat is zwaar; wees voorzichtig bij het verplaatsen.

Als de voedingskabel beschadigd is, moet deze door de fabrikant, de klantenservice of iemand met vergelijkbare kwalificaties worden vervangen om gevaar te voorkomen.

Als het apparaat een lamp heeft:

- De lamp is uitsluitend bestemd voor gebruik in dit apparaat.
- De lamp is niet geschikt voor de verlichting van een woonruimte.
- Haal altijd de stekker uit het stopcontact voordat u de lamp vervangt.

- Haal altijd de stekker uit het stopcontact voordat u het apparaat reinigt, verplaatst of de vloer onder het apparaat schoonmaakt.

Trek nooit aan het snoer, maar altijd aan de stekker uit het stopcontact.

Haal de stekker niet uit het stopcontact met natte handen.

Haal de stekker uit het stopcontact voordat u het apparaat met de hand reinigt. Gebruik alleen in de handel verkrijgbare, niet-corrosieve en niet-ontvlambare reinigingsmiddelen. Spatwater en stoom zijn verboden om het risico op elektrische schokken te voorkomen.

Om explosie- en brandgevaar te voorkomen, mag u geen brandbare producten of met brandbare producten doordrenkte voorwerpen in, op of in de buurt van het apparaat plaatsen.

Het is gevaarlijk om de technische kenmerken te wijzigen of op enigerlei wijze te proberen het apparaat te modificeren.

Probeer het apparaat niet zelf te repareren in geval van een storing. Reparaties door ongeschikt personeel kunnen schade veroorzaken.

Gebruik het apparaat nooit als de netsnoer, de bedieningspaneel of het apparaat zelf zodanig beschadigd is dat de binnenkant van het apparaat toegankelijk is.

SPECIFIEKE INSTRUCTIES

Dit apparaat is bedoeld voor speciale dranken bij een opslagtemperatuur die hoger is dan die van een opslagruimte voor verse levensmiddelen.

Het is in geen geval bedoeld voor het bewaren van verse levensmiddelen.

Dit apparaat is uitsluitend bestemd voor de opslag van wijn.

Plaats dit apparaat niet in te vochtige of te koude ruimtes, zoals een bijgebouw, garage of kelder.



Zorg ervoor dat de plaats waar u het apparaat neerzet, het gewicht van het apparaat kan dragen wanneer het volledig is gevuld (ter referentie: 1 fles van 75 cl weegt ongeveer 1,3 kg).

Als uw apparaat tijdens het transport liggend is vervoerd, wacht dan 48 uur voordat u het in gebruik neemt.

Kinderen van 3 tot 8 jaar mogen koelapparaten in- en uitladen.

WAARSCHUWING: Om gevaar door instabiliteit van het apparaat te voorkomen, moet het volgens de instructies worden bevestigd.

WAARSCHUWING: Beschadig het koelcircuit niet.

WAARSCHUWING: Het koelsysteem staat onder hoge druk. Niet aanraken. Neem contact op met een gekwalificeerde onderhoudsdienst voordat u het apparaat weggooit.

WAARSCHUWING: Gebruik geen elektrische apparaten in de opslagruimte voor levensmiddelen, tenzij deze zijn aanbevolen door de fabrikant.

WAARSCHUWING: Gebruik geen mechanische of andere middelen om het ontdooiproces te versnellen, behalve die welke door de fabrikant worden aanbevolen.

WAARSCHUWING: Houd de ventilatieopeningen in de behuizing van het apparaat vrij.

WAARSCHUWING: Houd de ventilatieopeningen in de behuizing van het apparaat of in de inbouwconstructie vrij.

Er moet een ontkoppelingsvoorziening worden aangebracht in de vaste leidingen overeenkomstig de installatievoorschriften.

Dit koelapparaat is niet geschikt voor het invriezen van levensmiddelen.

Bewaar geen explosieve stoffen zoals spuitbussen met ontvlambare drijfgassen in dit apparaat.

De in de handleiding en op het product aangegeven belading van de compartimenten moet worden gerespecteerd.

Langdurig openstaan van de deur kan leiden tot een aanzienlijke temperatuurstijging in de compartimenten van het apparaat. Reinig regelmatig de toegankelijke oppervlakken en afvoersystemen.

Als het koelapparaat langere tijd leeg blijft staan, moet het worden uitgeschakeld, ontdooid, gereinigd en gedroogd en moet de deur open worden gelaten om schimmelvorming in het apparaat te voorkomen.



WAARSCHUWING: BRANDGEVAAR / BRANDBARE MATERIALEN

Het koelmiddel in het koelcircuit van het apparaat is isobutaan (R600a). Dit is een natuurlijk gas dat zeer milieuvriendelijk is, maar wel brandbaar. Zorg er tijdens het transport en de installatie van het apparaat voor dat geen van de onderdelen van het koelcircuit beschadigd raakt.

Als het koelsysteem beschadigd is:

- Gebruik geen open vuur in de buurt van het apparaat.
- Vermijd vonken – schakel geen elektrische apparaten of lampen in.
- Ventileer de ruimte onmiddellijk.




TECHNISCHE SPECIFICATIES

Model	NWBM288GN1
Voeding	220-240 V~ 50 Hz
Nominaal vermogen (W)	160
Installatie	Inbouw/vrijstaand
Klimaatklasse	N/ST (de optimale omgevingstemperatuur moet tussen 16 °C en 38 °C liggen)
Ontdooien van de compartimenten	Automatisch
Afmetingen (h x b x d) (mm)*	1804 x 595 x 700
Nettogewicht (kg)	108

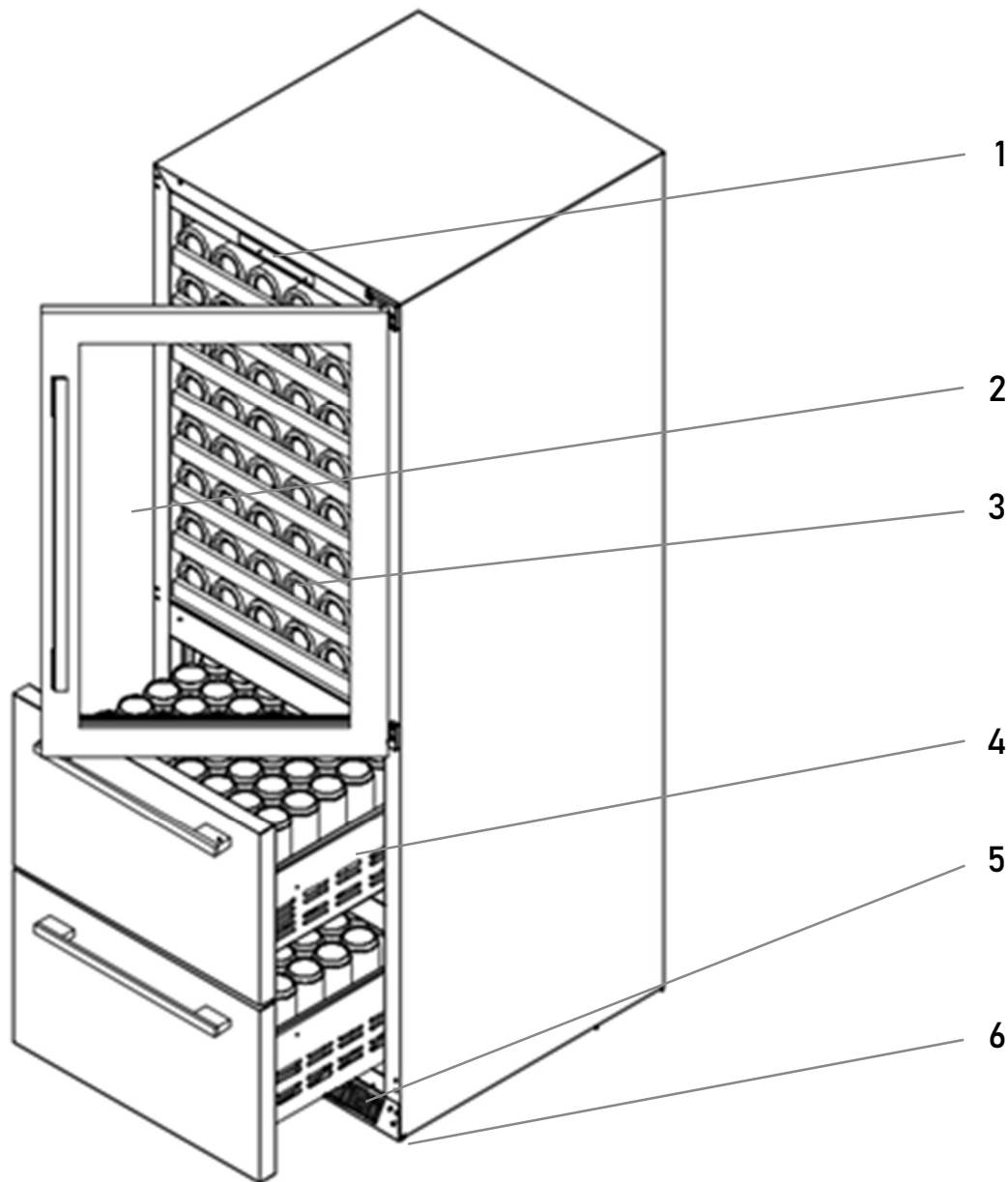
* exclusief handgreep

Overeenkomstig de gedelegeerde verordening (EU) 2019/2016 van de Commissie is de informatie over dit apparaat die is opgeslagen in de productdatabank toegankelijk via de volgende link of door de onderstaande QR-code te scannen:

<p>Model: NWBM288GN1</p> <p>Link: https://eprel.ec.europa.eu/screen/product/refrigeratingappliances2019/2324268</p>	
---	--

VOOR HET EERSTE GEBRUIK

BESCHRIJVING VAN DE APPARATEN



1 –
Bedieningspaneel
2 – Glazen deur
3 – Wijnkast

4 – Koelkastgedeelte
5 – Ventilatie
6 – Verstelbare voetjes

Opmerking: de legroosters, het deurkozijn, de handgreep, het bedieningspaneel en andere accessoires kunnen variëren afhankelijk van het model en de configuratie. Alle foto's in deze handleiding zijn ter referentie. Het gekochte apparaat kan afwijken van het hier afgebeelde model.

UW APPARAAT UITPAKKEN

Pak het apparaat voorzichtig uit. Verwijder alle plakband en beschermingsmateriaal aan de buiten- en binnenkant van het apparaat.

Controleer of het apparaat niet beschadigd is. Als dit het geval is, sluit het apparaat dan niet aan en neem onmiddellijk contact op met uw dealer.



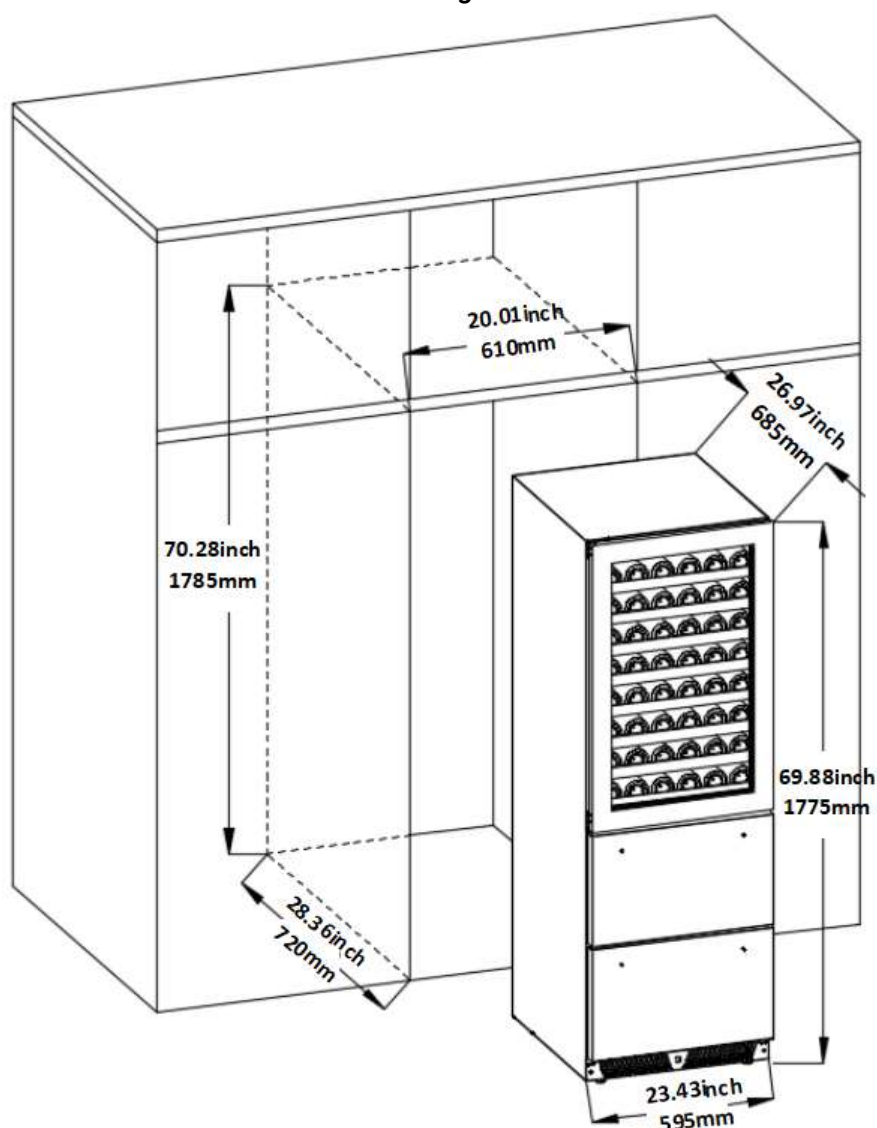
Alle onderdelen van de verpakking moeten apart worden weggegooid in de afvalbakken voor gescheiden afval, om het recyclen van deze verpakkingen te vergemakkelijken en eraan bij te dragen.

Voor meer informatie: www.quefairedemesdechets.fr

WAARSCHUWING: de verpakkingsonderdelen zijn niet bedoeld voor gebruik door kinderen; sommige onderdelen, zoals plastic folie of piepschuim, kunnen worden ingeslikt of verstikking veroorzaken. Zorg ervoor dat alle verpakkingsonderdelen buiten het bereik van kinderen blijven.

INSTALLATIE VAN UW APPARAAT

Houd u aan de onderstaande installatieafmetingen:



Plaats een huishoudelijk apparaat in het algemeen nooit in direct contact met een warmtebron of in direct zonlicht.

Het apparaat moet zo worden geïnstalleerd dat het stopcontact te allen tijde toegankelijk is.

De plaats waar uw apparaat wordt geïnstalleerd, moet goed geventileerd en droog zijn en een kamertemperatuur hebben.

DE OPENINGSRICHTING VAN DE DEUR WIJZIGEN

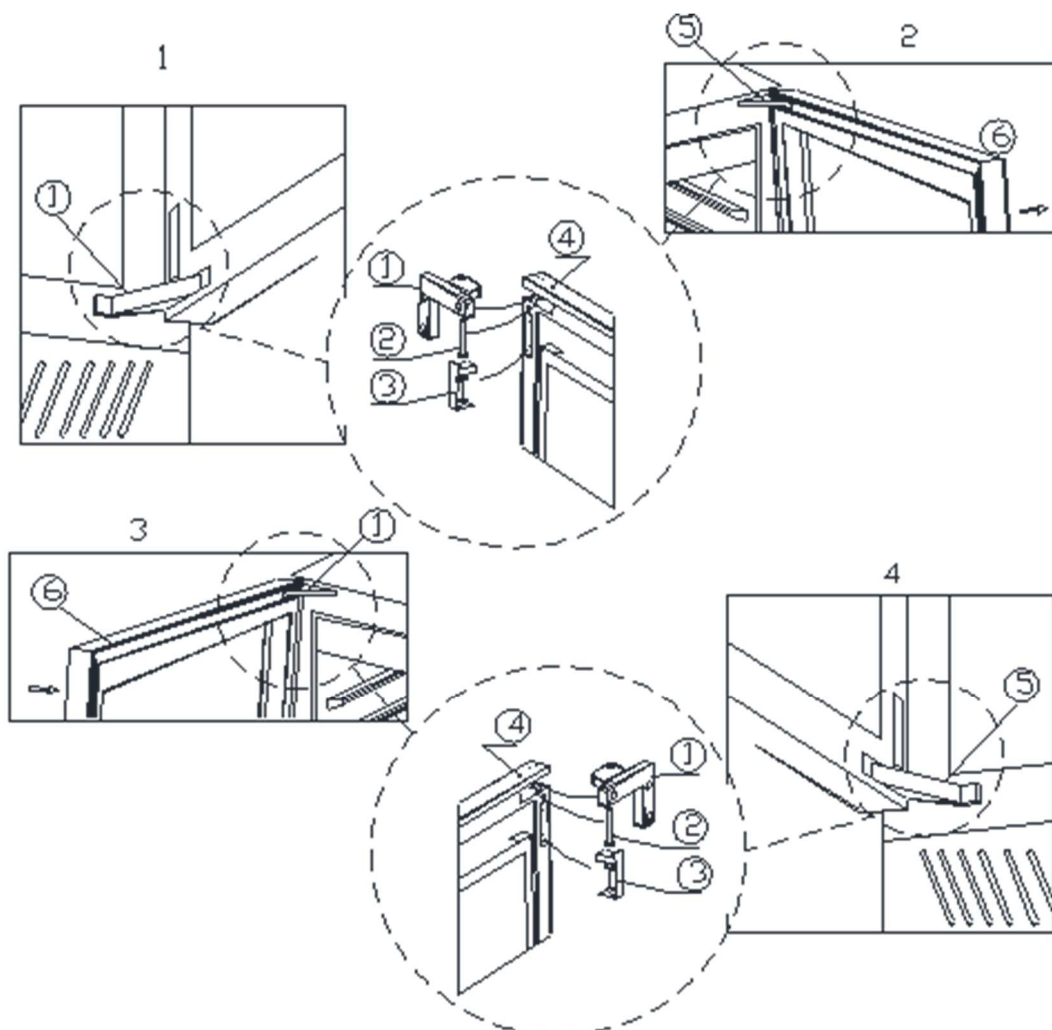
Benodigd gereedschap: kruiskopschroevendraaier, inbusleutel.

- Zorg ervoor dat het apparaat is losgekoppeld van het stroomnet en leeg is.
- Om de deur te verwijderen, moet u het apparaat naar achteren kantelen. U moet het apparaat tegen iets stevigs drukken, zodat het niet wegglijdt tijdens het omdraaien van de deur.
- Bewaar alle verwijderde onderdelen voor het terugplaatsen van de deur.
- Zet het apparaat niet op zijn achterkant, omdat u dan het koelsysteem kunt beschadigen.
- Het is raadzaam om het apparaat met twee personen te verplaatsen.

① Bovenste scharnier
② Scharnieras

③ Scharnierlus
④ Bovenste scharnier

⑤ Onderste scharnier
⑥ Glazen deur



1. Zoals weergegeven in afbeelding 1, gebruikt u een platte schroevendraaier om de bovenste scharnierlus ③ te openen, zodat u de scharnieras ② kunt zien. Gebruik vervolgens een platte



- schroevendraaier om de scharnieras ② op te tillen en te verwijderen. Schroef vervolgens het onderste scharnier ⑤ op dezelfde manier los.
2. Zoals weergegeven in afbeelding 2, is de methode voor het installeren van het bovenste deel van de deur dezelfde als die voor het onderste deel.
 3. Nadat het bovenste en onderste deel zijn verwijderd, trekt u de deur parallel aan de behuizing.
 4. Verwijder de glazen deur en leg deze op een beschermde ondergrond om beschadiging te voorkomen. Gebruik de inbussleutel om de bevestigingsschroeven van het bovenste scharnier ④ en het onderste scharnier ⑤ te verwijderen en verwijder vervolgens het bovenste en onderste scharnier.
 5. Let hierbij vooral op het volgende:
 - 1) De glazen deur wordt 180 graden gedraaid om te worden geïnstalleerd, en de vergrendelingshaak en de magneet van de deur worden verwijderd en aan de andere kant opnieuw geïnstalleerd.
 - 2) Het bovenste scharnier ④ en het onderste scharnier ⑤ worden ook tegelijkertijd verwisseld. Het rechter bovenste scharnier wordt het linker onderste scharnier. Het rechter onderste scharnier wordt het linker bovenste scharnier.
 6. Installeer eerst het bovenste scharnier van de deur zoals aangegeven in afbeelding 3 en installeer vervolgens het onderste scharnier van de deur zoals aangegeven in afbeelding 4.
 7. Til de deur op. Steek eerst het onderste scharnier in de hoekbeslagen, lijn de montagegaten uit en steek de scharnieras ② in het gat van het scharnier op zijn plaats. Dek vervolgens de scharnierlus ③ af. De installatie van het onderste deel van de deur is voltooid;
 8. Installeer het bovenste deel van de deur zoals aangegeven in afbeelding 3, op dezelfde manier als het onderste deel van de deur dat moet worden geïnstalleerd.

MONTAGE VAN DE HANDGREPEN

Glazen deur

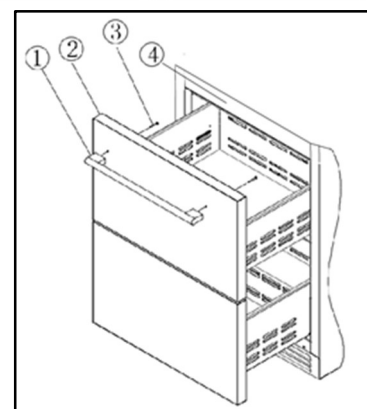
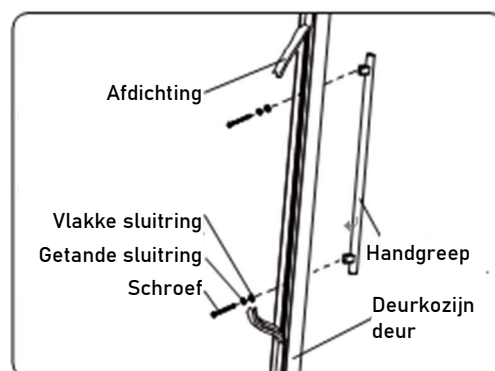
Installeer de bij het apparaat geleverde deurendel volgens deze stappen:

- 1 Verwijder de afdichting aan de binnenkant van de deur om de twee schroefgaten bloot te leggen.
- 2 Bevestig de handgreep stevig met de meegeleverde schroeven en sluitringen.
- 3 Plaats de afdichting terug en maak alles schoon.

Laden

- ① Handgreep
- ② Voorkant lade
- ③ Bevestigingsschroef van de handgreep
- ④ Behuizing

- 1 Verwijder de handgreep ① en de schroeven ③ in de behuizing ④.
- 2 Lijn de gaten in de deur en die in de handgreep uit en bevestig ze met de schroeven ③ door de ladefront ② en draai ze goed vast.



VOORDAT U HET APPARAAT AANSLUIT

Om hardnekkige lijmresten te verwijderen, kunt u een beetje alcohol gebruiken en zachtjes over de vlek wrijven.



Het wordt aanbevolen om uw apparaat schoon te maken voordat u het voor het eerst aansluit. U kunt het apparaat reinigen met een zachte doek die is bevochtigd met neutraal zeepwater. Droog het apparaat na het reinigen volledig af met een droge doek.

Dit apparaat is ontworpen voor gebruik op een eenfasige 230V-voeding. Zorg ervoor dat het stopcontact voorzien is van een geaarde stekker (behalve bij apparaten met dubbele isolatie van klasse II) en beveiligd is met een zekering van 10A, in overeenstemming met de voorschriften van uw elektriciteitsleverancier.

GEbruIK

Voordat u dit apparaat in gebruik neemt, dient u het hoofdstuk "**Voor het eerste gebruik**" te lezen. Voordat u dit apparaat voor het eerst in gebruik neemt, wordt aanbevolen om de binnenkant en de accessoires met lauw zeepwater te reinigen en vervolgens met een droge, zachte doek af te drogen. Dit verwijdert ook de "nieuwe" geur.

Gebruik geen schuurmiddelen of schuurpoeder die het oppervlak van het apparaat kunnen beschadigen.

TIPS VOOR ENERGIEBESPARING

Om de totale impact op het milieu (bijv. het energieverbruik) te verminderen, moet u ervoor zorgen dat uw product volgens de gebruikershandleiding is geïnstalleerd en dat de ruimte (waar het apparaat is geïnstalleerd) voldoende wordt geventileerd.

Het wordt aangeraden om de deur niet te vaak te openen en de verlichting in het apparaat niet te laten branden om overmatig energieverbruik te voorkomen.

Om aantasting van de wijn te voorkomen, is het belangrijk dat de temperatuur in de ruimte stabiel blijft, dat de deur niet vaak wordt geopend en dat de ventilatieopeningen in het apparaat niet worden afgesloten.

Deze gegevens zijn slechts aanbevelingen en de thermostaat moet worden afgesteld op basis van de werkelijke installatie- en gebruiksomstandigheden.

SPECIFIEKE INFORMATIE VOOR WIJNKASTEN

AANBEVELINGEN VOOR OPSLAG

De wijnkast is niet ontworpen voor gebruik in een garage, buiten of in de open lucht.

Het wordt aanbevolen om uw wijnkast in een temperatuurgecontroleerde ruimte te plaatsen.

Om de wijn niet te bederven, mag u de wijnkast niet in een vochtige ruimte plaatsen.

Plaats de wijnkast niet in de buurt van een warmtebron en vermijd direct zonlicht.

Om schimmelvorming op de etiketten te voorkomen, moet u te veel vocht in de kast vermijden.

Als het licht binnen blijft branden, kan de binnentemperatuur hoger worden.

De temperatuur in de wijnkast kan variëren afhankelijk van het type en het aantal flessen dat erin staat.

Een stabiele temperatuur is het belangrijkste bij het bewaren van wijn.

Blootstelling aan licht, trillingen of temperatuurschommelingen en vochtigheid kunnen de wijn bederven.

Bewaar geen bederfelijke levensmiddelen in deze wijnkast.



AANVULLENDE INFORMATIE

Bewaar temperaturen

Volgens deskundigen ligt de ideale bewaartemperatuur voor wijn rond 12 °C, met een marge van 10 °C tot 14 °C.

Verwar deze temperatuur niet met de schenkt temperatuur (zie hieronder), die varieert naargelang het type wijn dat wordt geserveerd.

Het is vooral belangrijk om plotselinge temperatuurschommelingen te vermijden.

Serveertemperatuur

De volgende temperaturen worden aanbevolen voor het proeven van wijn:

- | | |
|---|------------|
| ➤ Grote Bordeaux-wijnen – Rood | 16 – 17 °C |
| ➤ Grote Bourgognewijnen – Rood | 15 – 16 °C |
| ➤ Grands crus droge witte wijnen | 14 – 16°C |
| ➤ Lichte, fruitige, jonge rode wijnen | 11 – 12°C |
| ➤ Roséwijnen uit de Provence, primeurwijnen | 10 – 12 °C |
| ➤ Droge witte wijnen en rode landwijnen | 10 – 12°C |
| ➤ Landwijnen wit | 8 – 10 °C |
| ➤ Champagnes | 5 – 8°C |
| ➤ Zoete wijnen | 6°C |
| ➤ Sterke alcohol | 5 °C |

Deze gegevens zijn uiteraard slechts indicatief en iedereen bepaalt zelf de juiste temperatuur voor het proeven.

Anti-trillingssysteem

De compressor is uitgerust met speciale dempers (silent-blocks) en de binnenkuip is van de carrosserie geïsoleerd door een dikke laag polyurethaanschuim.

Deze constructie voorkomt dat trillingen worden overgedragen op de wijnen.

Koolstoffilter aan de voorkant

Het koolstoffilter filtert eventuele geurtjes in de wijnkast die na verloop van tijd de smaak van de wijn kunnen aantasten.

- 1 Verwijder de wijnflessen die op de twee (2) roosters voor het filter staan.
- 2 Verwijder de legplanken en leg ze opzij.
- 3 Houd het filter vast en draai het 45 graden tegen de klok in
- 4 Verwijder het bestaande filter en vervang het door een nieuw filter.
- 5 Plaats het nieuwe filter in het gat en draai het 45 graden met de klok mee.

Voor het beste resultaat wordt aangeraden om het filter elke 4 tot 6 maanden te vervangen.



UV-werende deur

Licht versnelt de veroudering van wijnen.

Dit apparaat met glazen deur is speciaal behandeld om schadelijke ultraviolette stralen te filteren, zodat de wijnen worden beschermd. Vermijd echter direct zonlicht op de wijnkast.

Ontdooien

Dit product produceert geen ijs (No-Frost-technologie). Er ontstaat dus geen ijs of rijp en er hoeft niets te worden gedaan om dit te verwijderen.

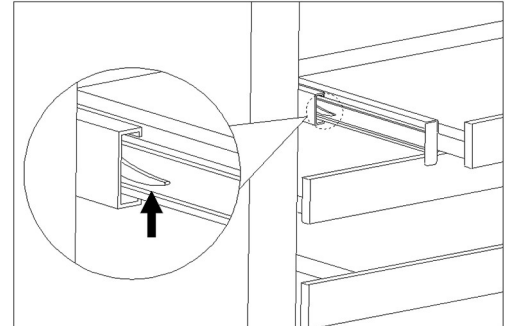
Tijdens het gebruik kunnen er kleine druppeltjes ijs op de bodem van het apparaat ontstaan. Dit hoort bij de normale werking en heeft geen invloed op de bewaring van de wijn.

Legplanken

Om beschadiging van de deurafdichting te voorkomen, moet u ervoor zorgen dat de deur goed open is voordat u de legplanken uittrekt om flessen te plaatsen of te verwijderen.

Om de inhoud van de opbergruimte gemakkelijker te kunnen bereiken, kunt u de legplank ongeveer 80% uit de rail schuiven. Dit apparaat is echter voorzien van een stop aan beide zijden van de rail van de legplank om te voorkomen dat de flessen vallen.

Wanneer u de legplank uit de binnenrail verwijdert, moet u eerst alle artikelen eruit halen. Trek vervolgens de legplank naar u toe totdat deze de 2 zijsteunen raakt en gebruik de 2 zijlipjes om de legplank te ontgrendelen; rechts naar beneden en links naar boven. Houd de lipjes ingedrukt terwijl u de legplank langzaam naar u toe trekt.



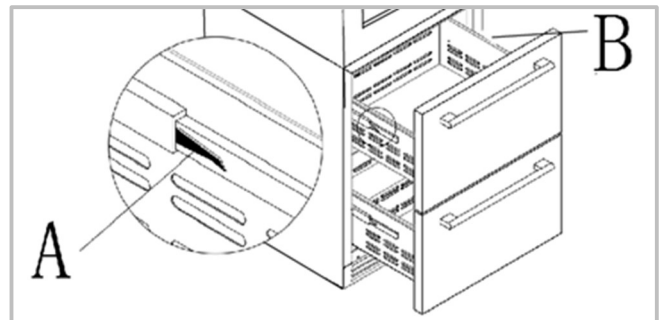
Om de legplank weer terug te plaatsen, lijnt u de linker- en rechtermidrails van de legplank uit met de rails van de wijnkast. Zorg ervoor dat de rails aan beide zijden gelijkmatig vastklikken en duw de legplank voorzichtig in de wijnkast totdat de lipjes vastklikken.

Laden

1. Trek de lade volledig uit.

2. Zoek de linker- en rechterrail A en de vergrendelingslip, druk A naar beneden en B naar boven, houd deze ingedrukt terwijl u de lade langzaam naar buiten trekt.

3. Om de lade weer terug te plaatsen, lijnt u de linker- en rechteregeleiders van de lade uit met de rails van de wijnkast. Zorg ervoor dat de rails aan beide zijden gelijkmatig vastklikken en duw de legplank voorzichtig in de wijnkast totdat de lipjes vastklikken.



OPMERKING: zorg ervoor dat de lipjes van de geleiders van de plank of lade goed vastzitten voordat u flessen plaatst. Trek de plank naar de stopstand en duw deze meerdere keren terug om te controleren of de vergrendelingslipjes goed vastzitten.

FLESSEN PLAATSEN

BELANGRIJK: deze wijnkast is ideaal voor standaard Bordeaux-flessen van 0,75 liter. Aangezien er ook grotere flessen in passen, moet u ervoor zorgen dat deze de deur niet verhinderen goed te sluiten.

- Controleer of de deur sluit zonder een fles te raken voordat u deze sluit.
- Als u tientallen flessen toevoegt of de wijnkast voor het eerst vult, is het raadzaam om dit in drie keer te doen (1/3 per 24 uur).
- Om beschadiging van de deurafdichting te voorkomen, moet u ervoor zorgen dat de deur volledig open is wanneer u de legplanken verwijdert (indien mogelijk).

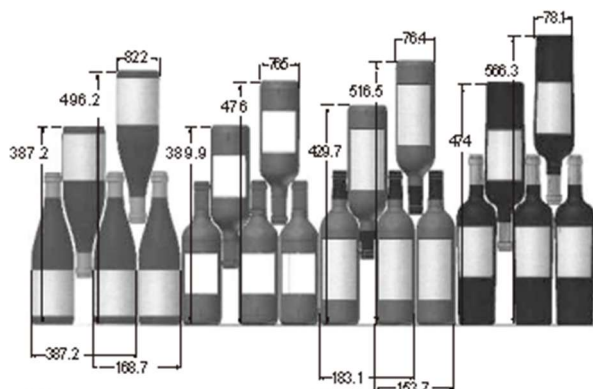


Afmetingen van de flessen

Er zijn verschillende afmetingen van flessen, afhankelijk van hun herkomst (Bourgogne, Bordeaux, Elzas, ... of zelfs andere landen).

Er zijn nog veel meer andere flessen met verschillende inhoud en vormen.

Afhankelijk van de diepte van de legplank en de breedte van de flessen kan de wijnkast op verschillende manieren worden gevuld. De onderstaande afbeelding toont enkele mogelijkheden.



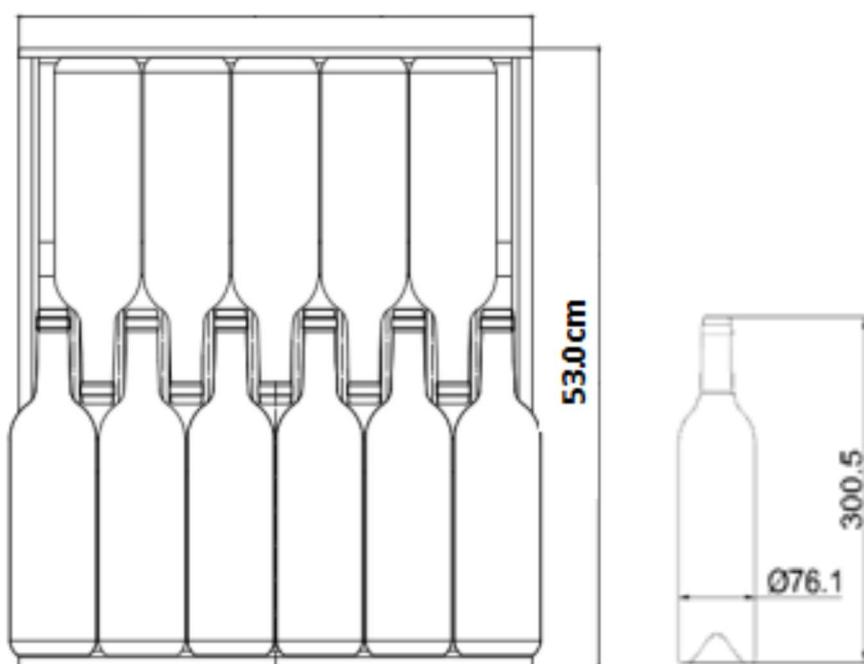
Laadplan

Legplanken

De bovenstaande schema's geven aan hoe flessen moeten worden ingeladen op basis van hun diameter. Een standaard Bordeaux-fles van 0,75 l heeft een diameter tussen 76 en 78 mm.

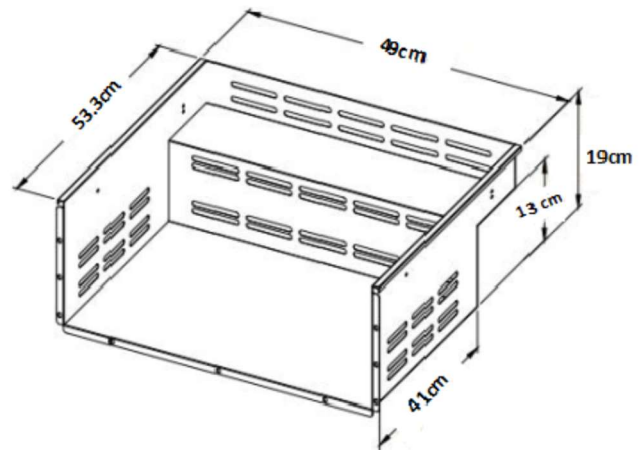
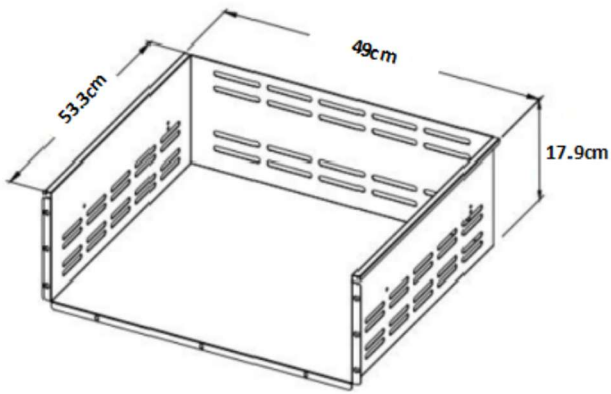
Elk van de 8 legplanken kan maximaal 11 flessen bevatten, in totaal 88 standaard Bordeaux-flessen.

Als de flessen breder zijn of als er magnums moeten worden opgeslagen, moeten een of meer legplanken worden verwijderd.



Laden

Dit apparaat kan tot 196 blikjes van het klassieke formaat (diameter 66 mm en hoogte 115 mm) opbergen in de 2 laden.



-BEDIENING



Druk tegelijkertijd op de knoppen '+' en '-' aan de linkerkant en houd ze 3 seconden ingedrukt om het apparaat in of uit te schakelen.

Druk 3 seconden op '🔒' om het bedieningspaneel te ontgrendelen/vergrendelen.

Als er binnen 3 min. na het ontgrendelen geen handeling wordt uitgevoerd, worden de toetsen automatisch vergrendeld.

Druk op de toetsen '+' en '-' links om de binnentemperatuur van de bovenste zone te verhogen of te verlagen.

Druk op de toetsen '+' en '-' aan de rechterkant om de binnentemperatuur van de onderste zone te verhogen of te verlagen.

Druk op de toetsen 💡 om de binnenverlichting in of uit te schakelen.

Druk tegelijkertijd op de knoppen '+' en '-' aan de rechterkant om de temperatuureenheid te wijzigen tussen °C en °F.

Opmerkingen:

- Elke keer dat u op de toetsen '+' of '-' drukt, wordt de temperatuur in de geselecteerde zone met 1 °C (of 1 °F) verhoogd of verlaagd. Zodra de gewenste temperatuur is ingesteld, laat u de toets los. De geselecteerde temperatuur wordt opgeslagen. Het display knippert gedurende 5 seconden en geeft vervolgens de huidige temperatuur in de wijnkast weer.
- Het display geeft de binnentemperatuur in elke zone weer. Om de ingestelde temperatuur van een zone weer te geven, drukt u op de linkerknop - of rechertoets '+' of '-', afhankelijk van de gewenste zone. De ingestelde temperatuur knippert tijdelijk gedurende 5 seconden op het display.
- De standaard ingestelde temperatuur is 12 °C in de bovenste zone en 6 °C in de onderste zone. Het temperatuurbereik is 5 tot 20 °C in de wijnkelderzone en 2 tot 10 °C in de zone voor gekoelde dranken.



- Voor wijnkasten met 2 zones wordt aangeraden om een temperatuurverschil van 4-6 °C tussen elke zone van de wijnkast aan te houden, waarbij de koudste zone altijd de bovenste zone moet zijn.
- Het is normaal dat de temperatuur op het display 1 à 2 graden schommelt (na het openen van de deur of wanneer de compressor in werking is). Dit is de temperatuur van de binnenlucht en niet de temperatuur van de vloeistoffen, die dankzij hun inertie stabiel blijven.
- Bij het eerste gebruik of na langdurig niet gebruiken van de wijnkast zal de binnentemperatuur niet onmiddellijk op de gewenste temperatuur zijn; het duurt enkele uren voordat de wijnkast op temperatuur is en een homogene temperatuur heeft bereikt.
- Om overmatige condensatie te voorkomen wanneer de omgevingstemperatuur hoger is dan 28 °C, mag de ingestelde temperatuur niet lager worden ingesteld dan 7 °C.
- Het licht (LED) is geschikt voor het bewaren van wijn. Het is echter raadzaam om het licht tijdens normaal gebruik uit te schakelen.
- Om de luchtcirculatie niet te belemmeren en de efficiëntie van het koelsysteem niet te beïnvloeden, wordt aangeraden om geen legplanken voor de ventilator(en) te plaatsen en de ruimtes tussen de latten van de legplanken niet te blokkeren.

Als het apparaat is losgekoppeld, bijvoorbeeld door een stroomstoring, of is uitgeschakeld, moet u 3 tot 5 minuten wachten voordat u het opnieuw start. Als u het apparaat eerder start, zal de wijnkast niet starten.

Zodra het apparaat is losgekoppeld (opzettelijk, na een stroomstoring of uitgeschakeld), keert het systeem terug naar de standaardtemperatuur die in de fabriek is ingesteld.

Wanneer u een wijnkast voor het eerst gebruikt of na een lange periode van inactiviteit opnieuw start, kan er een verschil van enkele graden zijn tussen de door u geselecteerde temperatuur en de temperatuur die op het display wordt weergegeven. Dit is normaal en wordt veroorzaakt door de duur van de activeringsperiode. Zodra de wijnkast enkele uren in werking is, zal alles weer normaal worden.

Temperatuuralarm

Als de binnentemperatuur gedurende 1 uur achter elkaar hoger is dan 26 °C, verschijnt 'HH' op het display en klinkt het alarm gedurende 20 minuten continu. Dit geeft aan dat de binnentemperatuur te hoog is. Controleer de oorzaak.

Als de binnentemperatuur gedurende 1 uur achtereen lager is dan -1 °C, verschijnt 'LL' op het display en klinkt het alarm gedurende 20 minuten continu. Dit geeft aan dat de binnentemperatuur te laag is. Controleer de oorzaak.

REINIGING EN ONDERHOUD

Schakel de stroomtoevoer uit voordat u met reiniging of onderhoud begint. Zet alle toegankelijke bedieningselementen in de stand UIT.

Volg bij het reinigen of onderhouden van dit apparaat de informatie in deze handleiding.

Om de betrouwbaarheid van dit apparaat te garanderen, moet u het schoon houden, ook al is het ontworpen om onderhoud tot een minimum te beperken. Onderdelen van het apparaat die in contact komen met voedsel moeten regelmatig worden gereinigd.

ALGEMENE REINIGING

BUITENKANT

Reinig de buitenkant met een doek of een fijne spons die is bevochtigd met water; zo wordt het apparaat gelijkmatig gereinigd.

Gebruik geen scherpe of puntige voorwerpen die krassen op het oppervlak kunnen veroorzaken.

Gebruik geen oplosmiddelen of schurende reinigingsmiddelen.

BINNENKANT

Reinig de binnenkant van het apparaat met een vochtige doek of een fijne spons en droog het vervolgens af met een zachte, droge doek.

Gebruik bij hardnekkige vlekken warm water met een neutrale zeep.

Gebruik geen zure stoffen (citroensap, witte azijn) op roestvrijstalen onderdelen, indien aanwezig. Gebruik geen oplosmiddelen of schurende reinigingsmiddelen op kunststof onderdelen.

Gebruik geen hogedrukreiniger om het apparaat schoon te maken. De afneembare onderdelen zijn niet vaatwasmachinebestendig.

SPECIFIEKE REINIGING VAN HET APPARAAT

Om hygiënische redenen moeten het binnenwerk van het apparaat en de accessoires regelmatig worden gereinigd.

Het apparaat moet droog zijn voordat het weer in gebruik wordt genomen.

Belangrijk: etherische oliën en organische oplosmiddelen kunnen kunststof onderdelen aantasten, bijvoorbeeld citroensap, sinaasappelschil of reinigingsmiddelen op basis van boterzuur die azijnzuur bevatten.

Bij langdurige afwezigheid moet u het apparaat leegmaken en reinigen; laat de deur tijdens de periode van niet-gebruik op een kier staan.

Gebruik bij schimmelvorming door te hoge luchtvochtigheid een beetje bleekmiddel; laat het apparaat goed luchten voordat u de deur sluit.

Zorg ervoor dat deze stoffen niet in contact komen met voedingsmiddelen.

Dit apparaat heeft een zogenaamd "no-frost" koelcircuit (zonder ijsvorming); ontdooien is niet nodig. Tijdens het gebruik kunnen enkele druppels ijs op de bodem van de ruimte verschijnen. Dit is normaal en heeft geen invloed op de werking van de wijnkast of de bewaring van de wijn.

PROBLEEMOPLOSSING

Als u problemen heeft met uw apparaat of denkt dat het niet goed werkt, kunt u enkele eenvoudige controles uitvoeren voordat u contact opneemt met de klantenservice.

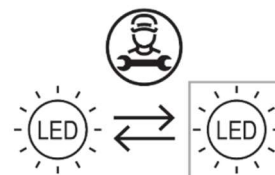
LET OP! Probeer het apparaat niet zelf te repareren. Als het probleem zich blijft voordoen nadat u de onderstaande aanwijzingen hebt gecontroleerd, neem dan contact op met de klantenservice van uw dealer of met de winkel waar u het apparaat hebt gekocht.

VERVANGING VAN DE LAMP

Dit apparaat is voorzien van lichtdioden (LED's). Dit type diode kan niet door de gebruiker worden vervangen. De levensduur van deze LED's is voldoende lang, zodat vervanging niet nodig is.

Informatie met betrekking tot de verordeningen 2015/2020/EU & 2019/2020/EU.

- Dit product bevat een vrijgestelde lichtbron.
- De lichtbron van dit product mag niet door de gebruiker worden vervangen, maar alleen door de klantenservice.



PROBLEMEN EN OPLOSSINGEN

Sommige problemen kunnen eenvoudig en snel worden opgelost. Hieronder vindt u enkele eenvoudige voorbeelden van probleemoplossingen.

Probeer het apparaat niet zelf te repareren. Als het probleem zich blijft voordoen nadat u de volgende controles hebt uitgevoerd, neem dan contact op met de klantenservice of de winkel waar u het product hebt gekocht.

Probleem	Mogelijke oorzaak en oplossing
Het apparaat gaat niet aan.	Controleer of het netsnoer correct is aangesloten op het stopcontact. Controleer de zekering of het circuit van uw stroomvoorziening en vervang deze indien nodig.
De zijkanten van het apparaat zijn warm.	Dit is volkomen normaal en wordt veroorzaakt door de werking van het apparaat.
Er komen geuren uit de compartimenten.	De binnenkant van het apparaat moet mogelijk worden gereinigd.
Het apparaat maakt geluid.	<u>De volgende geluiden zijn volkomen normaal:</u> - Geluiden van de compressor. - Geluid uit het compartiment of andere compartimenten. - Gorgelend geluid dat lijkt op kokend water. - Krakend geluid tijdens het automatisch ontdooien. - Ratelend geluid voordat de compressor start. <u>Andere ongebruikelijke geluiden kunnen de volgende oorzaken hebben:</u> - Het apparaat staat niet waterpas. - De achterwand van het apparaat raakt de muur.
De binnentemperatuur is te hoog.	Mogelijk hebt u de deuren te vaak of te lang open laten staan, of wordt het correct sluiten van de deuren belemmerd door een obstakel. Het is ook mogelijk dat er achter het apparaat onvoldoende ruimte is.
De deuren sluiten moeilijk.	Zorg ervoor dat er niets in het apparaat zit dat het sluiten van de deuren verhindert.

Probleem	Mogelijke oorzaak en oplossing
De motor draait continu.	<p>Het is normaal dat u regelmatig het geluid van de motor hoort. De motor moet onder de volgende omstandigheden langer draaien:</p> <ul style="list-style-type: none"> - De temperatuur is lager ingesteld dan nodig is. - Er is onlangs een groot aantal flessen in het apparaat geplaatst. - De temperatuur buiten het apparaat is te hoog. - De deuren zijn te vaak of te lang open geweest. - Na installatie van uw apparaat of als het gedurende langere tijd is uitgeschakeld.
De binnentemperatuur is te laag.	Verhoog de temperatuur volgens de instructies in het gedeelte 'Werking'.
De verlichting werkt niet.	Mogelijk is de lamp defect. Raadpleeg het hoofdstuk 'Lamp vervangen' om de verlichting te vervangen.
Er druppelt water op de vloer.	Het waterreservoir (aan de onderkant en achterkant van het apparaat) is mogelijk niet correct waterpas geplaatst of de afvoerstop (onder de bovenwand van de compressor) is niet correct geplaatst om het water naar dit reservoir te leiden. Het is ook mogelijk dat de waterafvoer verstopt is. U moet het apparaat mogelijk verder van de muur plaatsen om het reservoir en de uitlaat te controleren.

FOUTCODES VAN MODELLEN

Foutcode	Storing	Controles
E1 / E2	Defecte temperatuursensor E1: bovenste zone E2: onderste zone	Start het apparaat opnieuw op. Als het probleem zich blijft voordoen, neem dan contact op met de klantenservice.
E3	Storing ontdooisensor	Start het apparaat opnieuw op. Neem contact op met de klantenservice als het probleem zich blijft voordoen.
HH	Binnentemperatuur te hoog	<p>Controleer of de binnenventilatoren niet vastzitten</p> <p>Controleer of de deurafdichting goed aansluit op de behuizing en of de deur goed gesloten is.</p> <p>De deur staat te lang en/of te vaak open</p> <p>Start het apparaat opnieuw op. Als het probleem zich blijft voordoen, neem dan contact op met de klantenservice</p>



Foutcode	Storing	Controles
LL	Binnentemperatuur te laag	Controleer of de binnenventilatoren niet vastzitten Start het apparaat opnieuw op. Als het probleem zich blijft voordoen, neem dan contact op met de klantenservice.

Neem voor alle andere foutcodes of andere storingen contact op met uw klantenservice.

KLANTENSERVICE

BELANGRIJK: de garantie dekt geen schade veroorzaakt door een verkeerde installatie, door gebruik dat niet in overeenstemming is met de instructies in deze handleiding, noch door ongeoorloofde wijzigingen of reparaties die niet zijn uitgevoerd door erkend personeel.

Dit apparaat wordt gedekt door een wettelijke garantie van minimaal 2 jaar. De winkel waar u het apparaat hebt gekocht, kan een langere garantie bieden of voorstellen. Het is belangrijk dat u de aankoopfactuur bewaart, zodat de exacte garantietermijn van het product kan worden bepaald.

Buiten de garantieperiode kunt u informatie over professionele reparatiediensten of het bestellen van reserveonderdelen verkrijgen door contact op te nemen met uw dealer.

In overeenstemming met de verordening inzake ecologisch ontwerp zijn reserveonderdelen gedurende 10 tot 12 jaar (afhankelijk van het type apparaat) beschikbaar vanaf de aankoopdatum die op de factuur staat vermeld.

AFDANKEN/RECYCLEN

Voor recycling, terugwinning en afvoer aan het einde van de levensduur van dit apparaat volgt u de onderstaande informatie of neemt u contact op met de lokale instanties.



Dit apparaat is voorzien van het symbool voor gescheiden afvalinzameling voor afgedankte elektrische en elektronische apparatuur. Elektrische producten mogen niet samen met huishoudelijk afval worden weggegooid. Volgens de Europese richtlijn 2012/19/EG betreffende afgedankte elektrische en elektronische apparatuur en de uitvoering daarvan in de nationale wetgeving, moeten gebruikte elektrische producten apart worden ingezameld en bij de daarvoor bestemde inzamelpunten worden afgegeven. Neem contact op met uw lokale autoriteiten of uw dealer voor advies over recycling.

Elektrische en elektronische producten die niet gescheiden worden ingezameld, kunnen schadelijk zijn voor het milieu en de gezondheid vanwege de aanwezigheid van gevaarlijke stoffen.

Door afval te recycelen, draagt u bij aan het behoud van ons milieu.



Gracias por elegir este producto. Este aparato ha sido cuidadosamente seleccionado, probado y validado por la empresa **Global Applus**.

Tras los primeros usos, comprobará que los productos de la marca **Nestor M Wine** son fáciles de usar, ofrecen un rendimiento fiable y una calidad impecable.

Esperamos que cada uso le satisfaga; si lo necesita, puede ponerse en contacto con nosotros en la dirección: contact@nestormwine.com.

TABLE DES MATIERES

Instrucciones de seguridad.....	68
Instrucciones generales	68
Instrucciones específicas	71
Especificaciones técnicas.....	74
Antes del primer uso.....	75
Descripción de los aparatos	75
Desembalaje del aparato	76
Instalación de su aparato.....	76
Cambio del sentido de apertura de la puerta	77
Instalación de las manillas.....	78
Antes de conectar el aparato	78
Uso	79
Consejos para ahorrar energía.....	79
Información específica para vinotecas.....	79
Recomendaciones de almacenamiento.....	79
Información adicional.....	79
Carga de las botellas.....	81
Funcionamiento.....	83
Limpieza y mantenimiento	84
Limpieza general.....	84
Partes exteriores.....	84
Partes interiores.....	84
Limpieza específica del aparato	85
Guía de resolución de problemas	85
Sustitución de la lámpara de iluminación.....	85
Problemas y soluciones	85
Códigos de error de los modelos	87
Servicio posventa.....	88
Eliminación / Reciclaje	88



INSTRUCCIONES DE SEGURIDAD



Lea este manual de instrucciones antes de instalar y poner en marcha el aparato. Guarde este documento en un lugar seguro para poder consultarlo en caso necesario.

Asegúrese de que todas las personas que utilicen este aparato hayan leído este manual, incluso en caso de cesión.

Para obtener información sobre la instalación, el manejo, el mantenimiento y el reciclaje del aparato, consulte los apartados siguientes de este manual.

Si el aparato dispone de un sistema de iluminación y la lámpara puede ser sustituida por el usuario, consulte la información relativa a su método de sustitución en el párrafo siguiente de este manual.

INSTRUCCIONES GENERALES

Este aparato está destinado exclusivamente a un uso doméstico y similar, como por ejemplo:

- cocinas reservadas para el personal de tiendas, oficinas y otros entornos profesionales;
- granjas;
- clientes de hoteles, moteles y otros entornos de carácter residencial;
- entornos tipo casas rurales;
- **pero no** en restaurantes ni otras aplicaciones similares, incluida la venta al por menor.

No lo utilice con fines comerciales o industriales ni para otros fines distintos de aquellos para los que ha sido diseñado.

Este aparato puede ser utilizado por niños a partir de 8 años y por personas con capacidades físicas, sensoriales o mentales reducidas o sin experiencia o conocimientos, siempre que estén bajo la supervisión de un adulto o se les hayan dado

instrucciones sobre el uso seguro del aparato y se les haya informado de los riesgos que conlleva.

Los niños no deben jugar con el aparato.

Se debe mantener alejados a los niños menores de 3 años, a menos que estén bajo supervisión continua.

La limpieza y el mantenimiento por parte del usuario no deben ser realizados por niños sin supervisión.

Para evitar cualquier riesgo de electrocución, no sumerja nunca el aparato, el cable o el enchufe en agua o cualquier otro líquido.

Asegúrese de que los niños o los animales domésticos no puedan acceder al aparato.

Este aparato es frágil, para evitar cualquier riesgo de deterioro, transpórtelo en su posición de uso con sus calzos de transporte. Al desembalarlo, y para evitar riesgos de asfixia y lesiones corporales, mantenga los materiales de embalaje fuera del alcance de los niños.

Para evitar cualquier riesgo (muebles, inmuebles, lesiones corporales, etc.), la instalación, las conexiones, la puesta en marcha y el mantenimiento de su aparato deben ser realizados por un profesional cualificado.

Una vez que el aparato esté en su sitio y bien nivelado, asegúrese de que todas las patas estén en una posición estable.

Si el aparato se instala sobre moqueta, ajuste las patas para permitir que el aire circule libremente alrededor del aparato.

Las aberturas de ventilación no deben estar obstruidas por una alfombra.

Si la instalación eléctrica de su vivienda requiere alguna modificación para conectar el aparato, llame a un electricista cualificado.

Este aparato debe estar conectado a tierra. En caso de mal funcionamiento o corte de corriente, la conexión a tierra reduce el riesgo de descarga eléctrica al proporcionar un acceso a la



corriente eléctrica con menor resistencia. Este aparato está equipado con un cable con conductor de tierra y un enchufe con toma de tierra. El enchufe del aparato debe conectarse a una toma de corriente adecuada con conexión a tierra.

No conecte el aparato a una toma de corriente sin protección contra sobrecargas (fusible).

Nunca utilice enchufes múltiples o alargadores para conectar el aparato.

ADVERTENCIA: No coloque bases móviles con enchufes múltiples ni bloques de alimentación portátiles en la parte posterior del aparato.

Este aparato no está diseñado para funcionar con un temporizador externo, un sistema de control remoto independiente o cualquier otro dispositivo que lo encienda automáticamente.

ADVERTENCIA: Al colocar el aparato, asegúrese de que el cable de alimentación no quede atrapado ni dañado. Después de la instalación, compruebe que no repose sobre el cable de alimentación.

No enchufe el cable de alimentación a la toma de corriente hasta que haya terminado la instalación. Asegúrese de que el enchufe sea accesible una vez instalado el aparato.

Este aparato es pesado; tenga cuidado al moverlo.

Si el cable de alimentación está dañado, debe ser sustituido por el fabricante, su servicio posventa o personal cualificado para evitar cualquier peligro.

Si el aparato tiene una lámpara:

- La bombilla está diseñada para ser utilizada exclusivamente en este aparato.
- La bombilla no es adecuada para la iluminación de una habitación de una vivienda.

- Desenchufe siempre el aparato de la toma de corriente antes de cambiar la bombilla.
- Desenchufe siempre el aparato de la toma de corriente antes de limpiarlo, de moverlo o de limpiar el suelo debajo del aparato.

Nunca tire del cable de alimentación por el cable, sino siempre por el enchufe.

No retire el enchufe con las manos húmedas.

Desenchufe el aparato antes de realizar cualquier operación de limpieza manual. Utilice únicamente productos comerciales no corrosivos ni inflamables. Se prohíbe cualquier salpicadura de agua o vapor para evitar el riesgo de electrocución.

Para evitar riesgos de explosión e incendio, no coloque productos inflamables ni elementos impregnados de productos inflamables dentro, cerca o sobre el aparato.

Es peligroso modificar las características técnicas o intentar modificar el aparato de cualquier forma.

En caso de avería, no intente reparar el aparato usted mismo. Las reparaciones realizadas por personal no cualificado pueden provocar daños.

No utilice nunca el aparato si el cable de alimentación, la banda de control o el propio aparato están dañados de tal manera que se pueda acceder al interior del aparato.

INSTRUCCIONES ESPECIFICAS

Este aparato está destinado a bebidas especiales a una temperatura de almacenamiento superior a la de un compartimento de almacenamiento de alimentos frescos.

En ningún caso está destinado a conservar alimentos frescos.

Este aparato está destinado exclusivamente al almacenamiento de vino.



No instale este aparato en habitaciones demasiado húmedas o frías, como un trastero, un garaje o un sótano.

Asegúrese de que el lugar donde se coloca el aparato puede soportar su peso una vez completamente cargado (a modo de referencia, 1 botella de 75 cl equivale aproximadamente a 1,3 kg). Si el aparato ha estado en posición horizontal durante el transporte, espere 48 horas antes de ponerlo en funcionamiento.

Los niños de entre 3 y 8 años pueden cargar y descargar los aparatos de refrigeración.

ADVERTENCIA: Para evitar cualquier peligro debido a la inestabilidad del aparato, este debe fijarse según las instrucciones.

ADVERTENCIA: No dañe el circuito de refrigeración.

ADVERTENCIA: El sistema de refrigeración está a alta presión. No lo toque. Póngase en contacto con un servicio de mantenimiento cualificado antes de desecharlo.

ADVERTENCIA: No utilice aparatos eléctricos dentro del compartimento de almacenamiento de alimentos, a menos que sean del tipo recomendado por el fabricante.

ADVERTENCIA: No utilice dispositivos mecánicos ni otros medios para acelerar el proceso de descongelación, salvo los recomendados por el fabricante.

ADVERTENCIA: Mantenga despejadas las aberturas de ventilación del interior del aparato.

ADVERTENCIA: Mantenga despejadas las aberturas de ventilación en el interior del aparato o en la estructura empotrada.

Se debe prever un medio de desconexión en las tuberías fijas de acuerdo con las normas de instalación.

Este aparato de refrigeración no es adecuado para la congelación de alimentos.

No almacene en este aparato sustancias explosivas, como aerosoles que contengan gases propulsores inflamables.

Se debe respetar la carga indicada en el manual y en el producto para los compartimentos correspondientes.

La apertura prolongada de la puerta puede provocar un aumento significativo de la temperatura en los compartimentos del aparato.

Limpie regularmente las superficies y los sistemas de evacuación accesibles.

Si el aparato de refrigeración permanece vacío durante un periodo prolongado, desconéctelo, descongélelo, límpielo, séquelo y deje la puerta abierta para evitar la formación de moho en el interior del aparato.



ADVERTENCIA: RIESGO DE INCENDIO / MATERIALES INFLAMABLES

El refrigerante contenido en el circuito frigorífico del aparato es isobutano (R600a). Se trata de un gas natural con un alto nivel de compatibilidad medioambiental, pero que, no obstante, es inflamable. Durante el transporte y la instalación del aparato, asegúrese de que ninguno de los componentes del circuito frigorífico resulte dañado.

Si el sistema de refrigeración está dañado:

- No utilice llamas cerca del aparato.
- Evite las chispas: no encienda aparatos eléctricos ni lámparas eléctricas.
- Ventile inmediatamente la habitación.




ESPECIFICACIONES TECNICAS

Modelo	NWBM288GN1
Alimentación	220-240 V~ 50 Hz
Potencia nominal (W)	160
Instalación	Empotrable/ independiente
Clase climática	N/ST (la temperatura ambiente óptima de funcionamiento debe estar entre 16 °C y 38 °C)
Descongelación de los compartimentos	Automático
Dimensiones (alto x ancho x fondo) (mm)*	1804 x 595 x 700
Peso neto (kg)	108

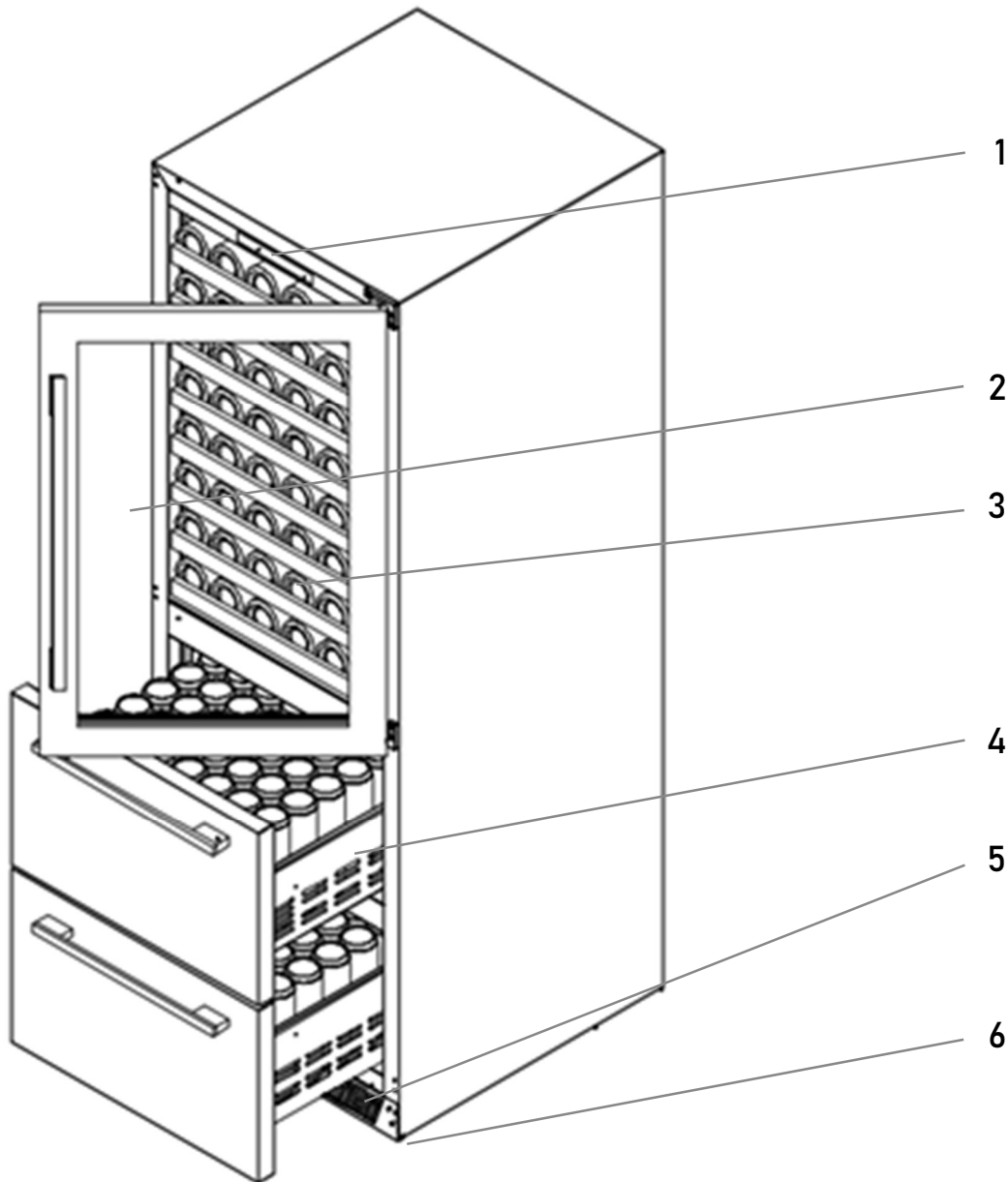
* sin mango

De conformidad con el Reglamento Delegado (UE) 2019/2016 de la Comisión, la información de este aparato almacenada en la base de datos de productos es accesible a través del siguiente enlace o escaneando el código QR que aparece a continuación:

<p>Modelo: NWBM288GN1</p> <p>Enlace: https://eprel.ec.europa.eu/screen/product/refrigeratingappliances2019/2324268</p>	
--	--

ANTES DEL PRIMER USO

DESCRIPCION DE LOS APARATOS



1 - Panel de control
2 - Puerta de cristal

3 - Zona de bodega
4 - Zona de bebidas frías
5 - Ventilación
6 - Patas regulables

Nota: las bandejas, el marco de la puerta, el tirador, el panel de control y otros accesorios pueden variar según los modelos y la configuración. Todas las fotos de este manual se proporcionan a título informativo. El aparato adquirido puede no ser exactamente igual al que se muestra aquí.



DESEMBALAJE DEL APARATO

Desembale correctamente el aparato. Retire todas las cintas adhesivas y todas las protecciones situadas en el exterior y el interior del aparato.

Compruebe que el aparato no presenta daños. Si es así, no lo enchufe y póngase en contacto con su distribuidor inmediatamente.



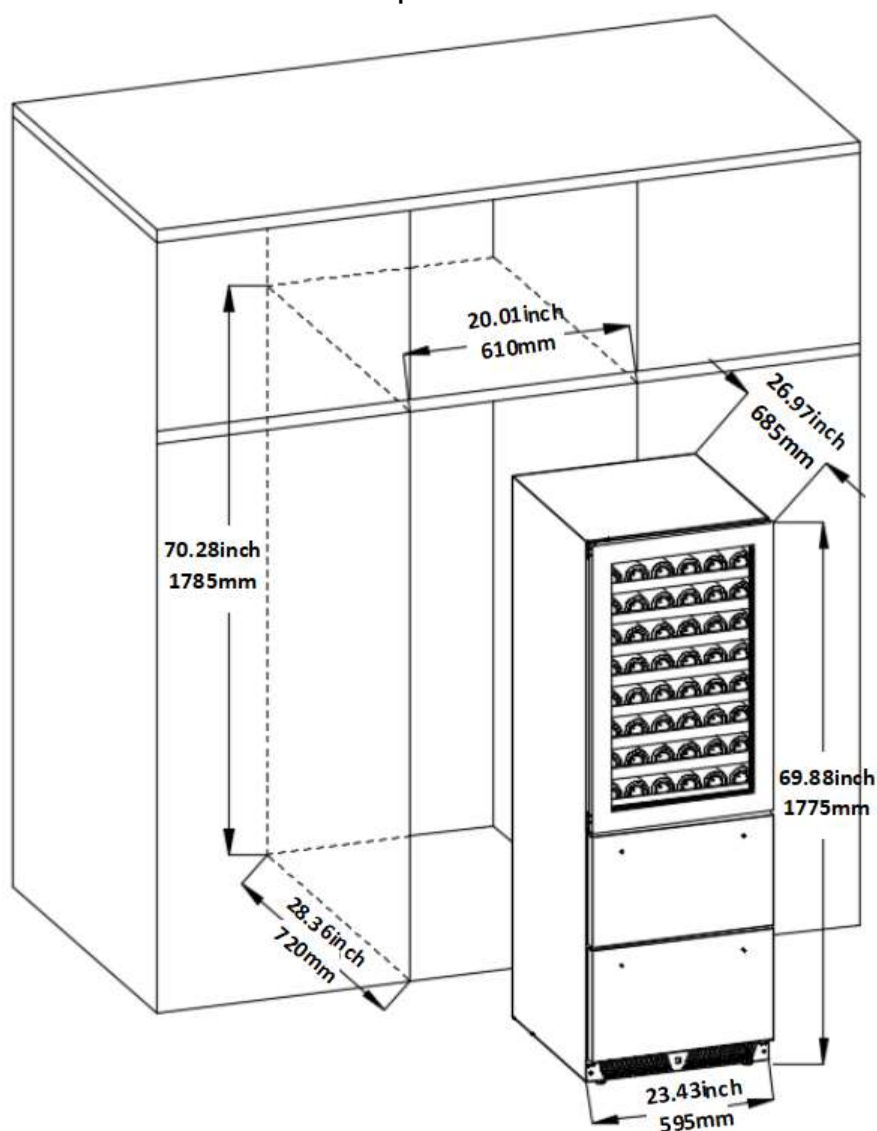
Todos los elementos del embalaje deben desecharse por separado en los contenedores de reciclaje para facilitar y contribuir al reciclaje de estos embalajes.

Para más información: www.quefairedemesdechets.fr

ATENCIÓN: los elementos del embalaje no están destinados a ser utilizados por niños; algunos elementos, como las películas de plástico o el poliestireno, pueden ser ingeridos o provocar asfixia. Asegúrese de que todos los elementos del embalaje permanezcan fuera del alcance de los niños.

INSTALACION DE SU APARATO

Respete las dimensiones de instalación especificadas a continuación:



En general, nunca coloque un electrodoméstico en contacto directo con una fuente de calor o bajo la luz solar directa.

El aparato debe instalarse de manera que la toma de corriente sea accesible en todo momento. El lugar donde se instale el aparato debe estar bien ventilado y seco, a temperatura ambiente.

CAMBIO DEL SENTIDO DE APERTURA DE LA PUERTA

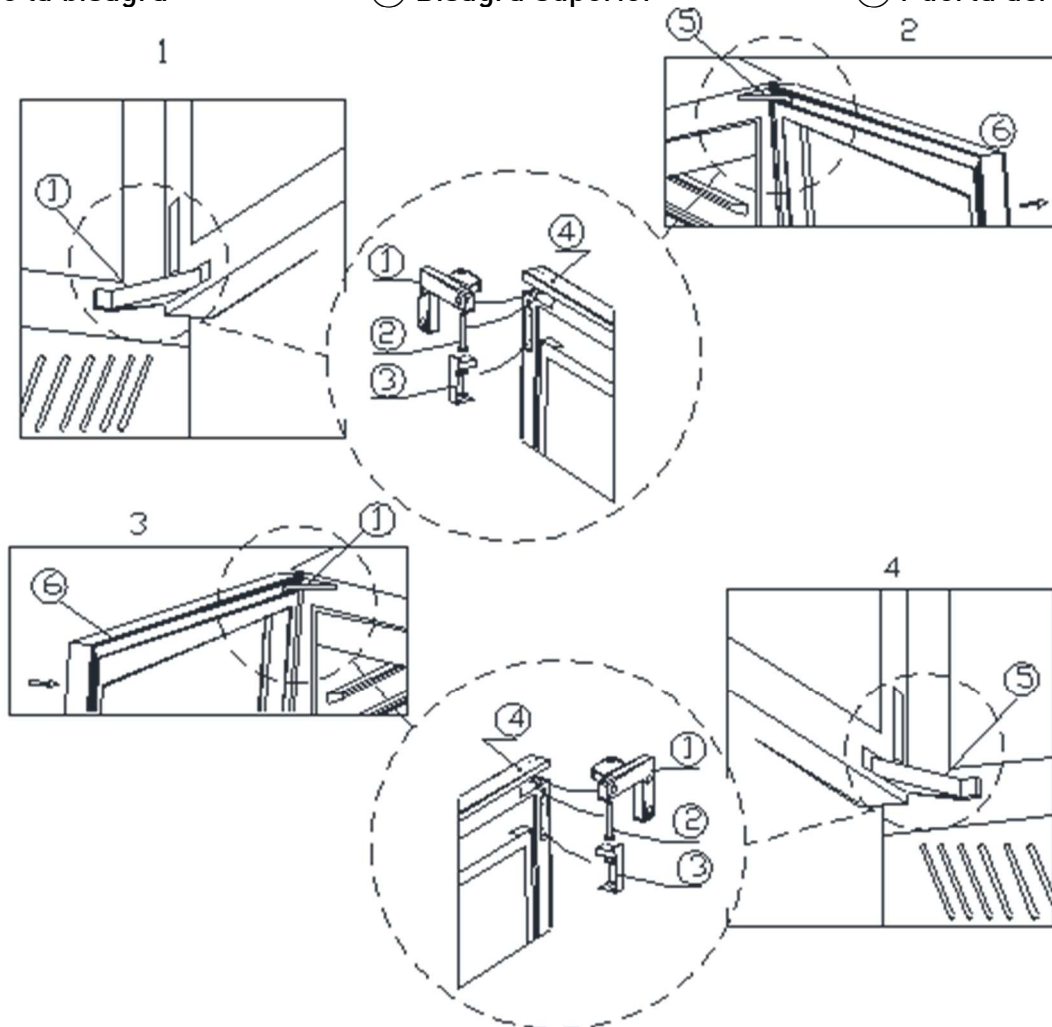
Herramientas necesarias: destornillador de estrella, llave Allen.

- Asegúrese de que el aparato está desenchufado y vacío.
- Para retirar la puerta, es necesario inclinar el aparato hacia atrás. Debe apoyar el aparato sobre algo sólido para que no se deslice durante el proceso de inversión de la puerta.
- Conserve todas las piezas retiradas para volver a instalar la puerta.
- No coloque el aparato sobre la parte trasera, ya que podría dañar el sistema de refrigeración.
- Es preferible que dos personas manipulen el aparato durante las operaciones.

① Bisagra superior
② Eje de la bisagra

③ Hebilla de bisagra
④ Bisagra superior

⑤ Bisagra inferior
⑥ Puerta acristalada



1. Como se muestra en la figura 1, utilice un destornillador plano para abrir la hebilla de la bisagra superior ③ y ver el eje de la bisagra ②. A continuación, utilice un destornillador plano para levantar el eje de la bisagra ② y retirarlo. Desatornille la bisagra inferior ⑤ del mismo modo.
2. Como se muestra en la figura 2, el método de instalación de la parte superior de la puerta es el mismo que el de la parte inferior.



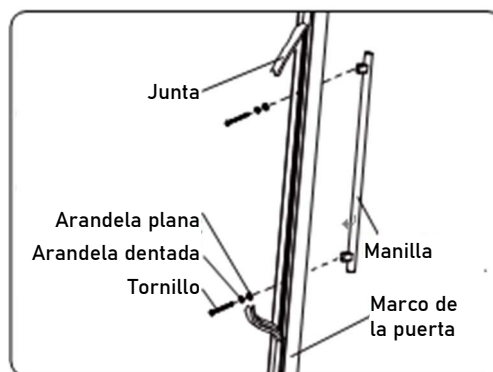
3. Una vez retiradas las partes superior e inferior, tire de la puerta en paralelo a la caja.
4. Retire la puerta de cristal y colóquela sobre una superficie protegida para evitar que se dañe. Utilice la llave Allen para retirar los tornillos de fijación de la bisagra superior ④ y de la bisagra inferior ⑤, y luego retire las bisagras superior e inferior.
5. Preste especial atención a lo siguiente:
 - 1) La puerta de cristal se gira 180 grados para su instalación, y el gancho de bloqueo y el imán de la puerta se retiran y se vuelven a instalar en el otro lado.
 - 2) La bisagra superior ④ y la bisagra inferior ⑤ también se intercambian al mismo tiempo. La bisagra superior derecha se convierte en la bisagra inferior izquierda. La bisagra inferior derecha se convierte en la bisagra superior izquierda.
6. Instale primero la bisagra superior de la puerta como se muestra en la figura 3 y, a continuación, instale la bisagra inferior de la puerta como se muestra en la figura 4.
7. Levante la puerta. Inserte primero la bisagra inferior en los herrajes angulares, alinee los orificios de montaje e inserte el eje de la bisagra ② en el orificio de la bisagra en su posición. A continuación, cubra el cierre de la bisagra ③. La instalación de la parte inferior de la puerta ha finalizado.
8. Instale la parte superior de la puerta como se muestra en la figura 3, del mismo modo que la parte inferior de la puerta que se va a instalar.

INSTALACION DE LAS MANILLAS

Puerta de cristal

Instale el tirador de la puerta suministrado con el aparato siguiendo estos pasos:

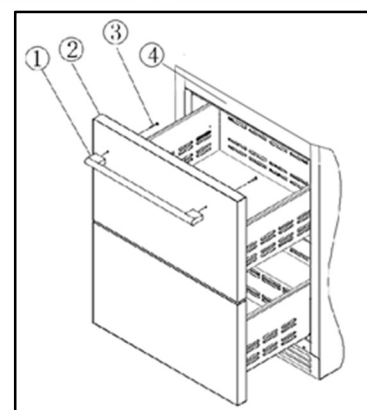
- 1 Retire la junta situada en el interior de la puerta para dejar al descubierto los dos orificios para los tornillos.
- 2 Instale la manija firmemente con los tornillos y las arandelas suministrados.
- 3 Vuelva a colocar la junta y limpie.



Cajones

- ① Tirador
- ② Frente del cajón
- ③ Tornillos de fijación del tirador
- ④ Caja

- 1 Retire el tirador ① y los tornillos ③ situados en la caja ④.
- 2 Alinee los orificios de la puerta y los del tirador, fíjelos con los tornillos ③ a través del frente del cajón ② y apriételos correctamente.



ANTES DE CONECTAR EL APARATO

Para eliminar los restos de adhesivo persistentes, puede utilizar un poco de alcohol frotando suavemente sobre la marca.

Se recomienda limpiar el aparato antes de conectarlo por primera vez. El aparato se puede limpiar con un paño suave humedecido con agua jabonosa neutra. Después de la limpieza, seque completamente con un paño seco.

Este aparato está diseñado para funcionar con una alimentación de 230 V monofásica. Asegúrese de que la toma de corriente está equipada con una toma de tierra (excepto los aparatos con doble aislamiento de clase II) protegida por un fusible de 10 A y conforme a las especificaciones de su proveedor de electricidad.

USO

Antes de poner en funcionamiento este aparato, asegúrese de haber leído el capítulo «**Antes del primer uso**».

Antes de poner en funcionamiento este aparato por primera vez, se recomienda limpiar el interior y los accesorios con agua tibia y jabón; a continuación, séquelo con un paño seco y suave. Esto también eliminará el olor a «producto nuevo».

No utilice detergentes ni polvos abrasivos que puedan dañar la superficie del aparato.

CONSEJOS PARA AHORRAR ENERGIA

Para reducir el impacto global sobre el medio ambiente (por ejemplo, el consumo energético), asegúrese de que su producto está instalado de acuerdo con el manual del usuario y de que el espacio (donde está instalado el aparato) está suficientemente ventilado.

Se recomienda no abrir la puerta con demasiada frecuencia ni dejar las luces encendidas en el interior del aparato para evitar un consumo excesivo de energía.

Para evitar que el vino se altere, es importante que la temperatura se mantenga estable en el interior, evitar abrir la puerta con frecuencia y tapar las rejillas de ventilación interiores.

Estos datos son solo recomendaciones y el ajuste del termostato debe adaptarse a las condiciones reales de instalación y uso.

INFORMACION ESPECIFICA PARA VINOTECAS

RECOMENDACIONES DE ALMACENAMIENTO

La bodega no está diseñada para utilizarse en un garaje, en el exterior o al aire libre.

Se recomienda instalar la bodega en una habitación con temperatura ambiente.

Para no alterar el vino, no coloque la bodega en un lugar húmedo.

No instale la bodega cerca de una fuente de calor y evite la luz solar directa.

Para evitar la aparición de moho en las etiquetas, evite que haya demasiada humedad en el interior.

Si la luz interior permanece encendida, la temperatura interior puede ser más alta.

La temperatura interior de la vinoteca puede variar en función del tipo y número de botellas instaladas.

La estabilidad de la temperatura es lo más importante a la hora de almacenar vino.

La exposición a la luz, las vibraciones o las variaciones de temperatura y humedad pueden estropear el vino.

No almacene alimentos perecederos en esta bodega.

INFORMACION ADICIONAL

Temperaturas de conservación

Según los expertos, la temperatura ideal para conservar el vino es de unos 12 °C, con un rango de entre 10 °C y 14 °C.

No confundir con la temperatura de degustación (véase más abajo), que varía según el tipo de vino que se sirva.

Es especialmente importante evitar los cambios bruscos de temperatura.

Temperaturas de degustación

Se recomiendan las siguientes temperaturas para degustar el vino:



- | | |
|---|------------|
| ➤ Grandes vinos de Burdeos – Tintos | 16-17 °C |
| ➤ Grandes vinos de Borgoña – Tintos | 15 – 16 °C |
| ➤ Grandes vinos blancos secos | 14 – 16 °C |
| ➤ Tintos ligeros, afrutados, jóvenes | 11 – 12 °C |
| ➤ Rosados de Provenza, vinos jóvenes | 10 – 12 °C |
| ➤ Blancos secos y vinos tintos de la región | 10 – 12 °C |
| ➤ Vinos blancos de la región | 8 – 10 °C |
| ➤ Champagne | 5 – 8 °C |
| ➤ Vinos licorosos | 6 °C |
| ➤ Bebidas alcohólicas fuertes | 5 °C |

Por supuesto, estos datos son meramente informativos y cada uno decidirá cuál es la temperatura ideal para degustar el vino.

Sistema antivibraciones

El compresor está equipado con amortiguadores especiales (silent-blocks) y la cuba interior está aislada de la carrocería mediante una gruesa capa de espuma de poliuretano.

Esta construcción evita la transmisión de vibraciones a los vinos.

Filtro de carbón en la parte frontal

El filtro de carbón permite filtrar los posibles olores del interior de la bodega que, con el tiempo, pueden alterar el sabor del vino.

- 1 Retire las botellas de vino almacenadas en las dos (2) rejillas situadas delante del filtro.
- 2 Retire las bandejas y déjelas a un lado.
- 3 Sujete el filtro y gírelo 45 grados en sentido contrario a las agujas del reloj
- 4 Retire el filtro existente y sustitúyalo por uno nuevo.
- 5 Coloque el nuevo filtro en el orificio y gírelo 45 grados en el sentido de las agujas del reloj.



Para obtener mejores resultados, se recomienda cambiar el filtro cada 4 o 6 meses.

Puerta anti-UV

La luz acelera el envejecimiento de los vinos.

Este aparato con puerta de cristal ha sido sometido a un tratamiento especial que filtra los rayos ultravioleta nocivos, protegiendo así los vinos. No obstante, se debe evitar que la bodega esté en contacto directo con los rayos del sol.

Descongelación

Este producto no produce escarcha (tecnología No-Frost). Por lo tanto, no se forma escarcha ni hielo, por lo que no es necesario realizar ninguna operación para eliminarlos.

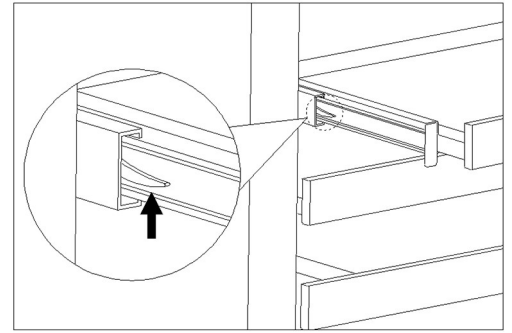
Durante su funcionamiento, pueden aparecer pequeñas gotas de escarcha en el fondo del aparato, lo cual forma parte del ciclo normal de funcionamiento y no afecta a la conservación del vino.

Bastidores

Para evitar dañar la junta de la puerta, asegúrese de que la puerta esté bien abierta antes de sacar las bandejas para colocar o retirar las botellas.

Para facilitar el acceso al contenido del armario, puede sacar la balda aproximadamente un 80 % de su guía. Sin embargo, este aparato ha sido diseñado con un dispositivo de bloqueo a cada lado de la guía de la balda para evitar que se caigan las botellas.

Cuando retire la balda del riel interior, asegúrese de retirar todos los artículos previamente. A continuación, tire de la balda hasta que alcance los dos topes laterales y utilice las dos lengüetas laterales para desbloquearla: la derecha hacia abajo y la izquierda hacia arriba. Mantenga la presión mientras tira lentamente de la balda.

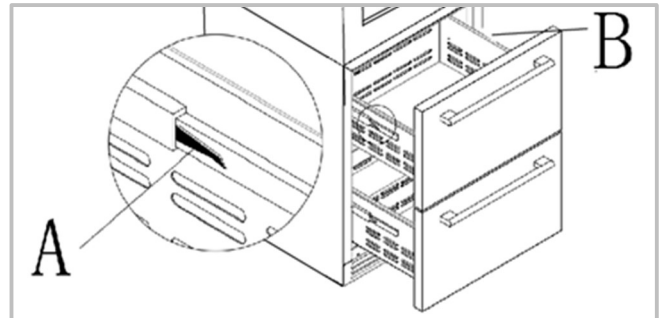


Para volver a colocar la bandeja, alinee los rieles deslizantes izquierdo y derecho de la bandeja con los rieles de la bodega. Asegurándose de que los rieles encajan uniformemente en ambos lados, empuje suavemente la bandeja hacia la bodega hasta que las lengüetas encajen.

Cajones

1. Extraiga el cajón completamente.

2. Localice los rieles izquierdo y derecho A y la lengüeta de bloqueo, presione A hacia abajo y B hacia arriba, mantenga presionado mientras tira lentamente del cajón hacia afuera.



3. Para volver a colocar el cajón, alinee los rieles deslizantes izquierdo y derecho del cajón con los rieles de la bodega. Asegurándose de que los rieles encajan uniformemente en ambos lados, empuje suavemente la bandeja hacia la bodega hasta que las lengüetas encajen.

NOTA: asegúrese de que las lengüetas de las guías de la bandeja o del cajón estén bien encajadas antes de cargar botellas. Tire de la bandeja hasta la posición de parada y empújela hacia atrás varias veces para asegurarse de que las lengüetas de bloqueo estén correctamente encajadas.

CARGA DE LAS BOTELLAS

IMPORTANTE: esta bodega es ideal para botellas de vino de tipo Burdeos estándar de 0,75 litros. Dado que puede contener botellas más grandes, asegúrese de que no impidan que la puerta se cierre correctamente.

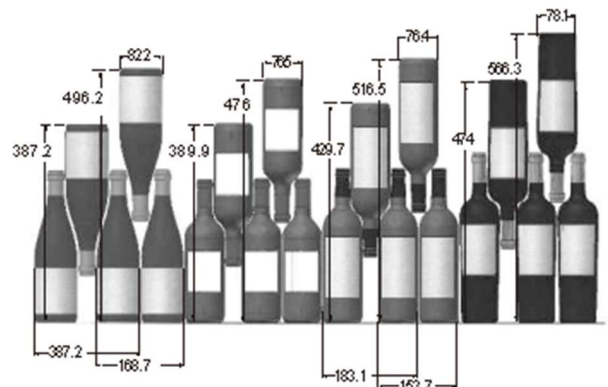
- Compruebe que la puerta se cierra sin tocar ninguna botella antes de cerrarla.
- Si se añaden varias decenas de botellas o durante la primera carga, se recomienda hacerlo de forma escalonada y cargar la bodega en 3 veces (1/3 cada 24 horas).
- Para evitar dañar la junta de la puerta, asegúrese de que la puerta esté completamente abierta al retirar las bandejas (si el aparato lo permite).

Dimensiones de las botellas

Existen diferentes dimensiones de botellas, según su procedencia (Borgoña, Burdeos, Alsacia... o incluso otros países).

Existen muchas otras de todos los tamaños y formas.

En función de la profundidad de la balda y del ancho de las botellas, es posible cargar la bodega de diferentes maneras. El siguiente gráfico muestra algunas de ellas.





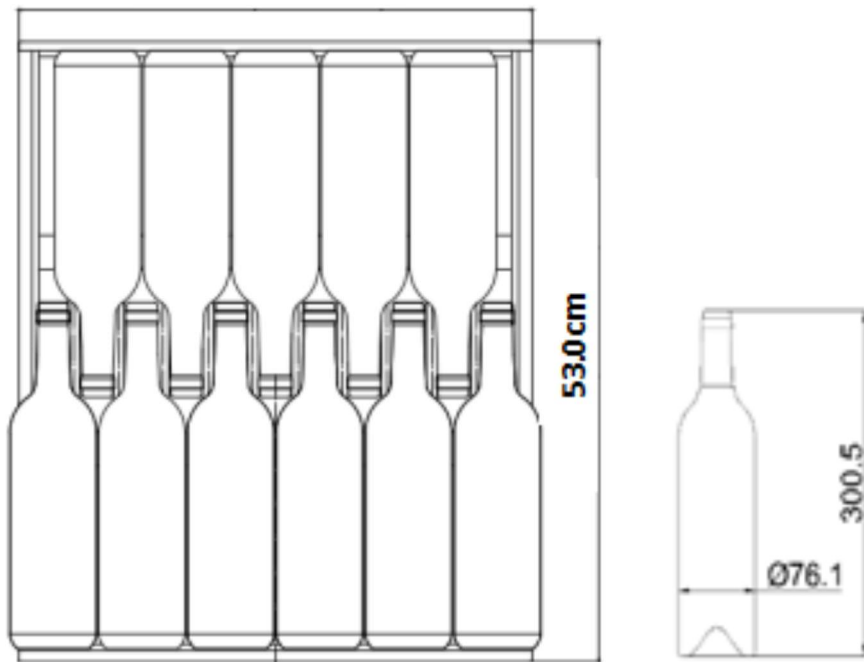
Plan de carga

Estantes

Los esquemas anteriores indican cómo cargar las botellas en función de su diámetro. Una botella estándar de Burdeos de 0,75 l tiene entre 76 y 78 mm de diámetro.

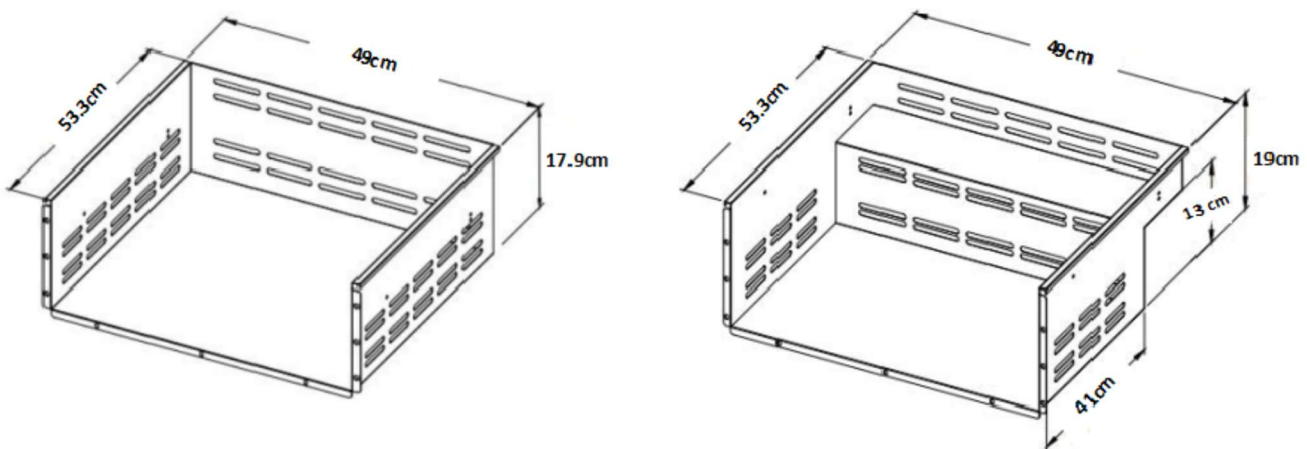
Cada una de las 8 bandejas puede contener hasta 11 botellas, lo que supone un total de 88 botellas de Burdeos estándar.

En caso de que las botellas sean más anchas o sea necesario almacenar magnums, será necesario retirar una o varias rejillas.



Cajones

Este aparato puede almacenar hasta 196 latas de formato clásico (diámetro 66 mm y altura 115 mm) en los 2 cajones.



FUNCIONAMIENTO



Pulse simultáneamente las teclas «**+**» y «**-**» de la izquierda durante 3 segundos para encender o apagar el aparato.

Pulse **🔒** durante 3 segundos para desbloquear/bloquear el panel de control.

Si no se realiza ninguna operación en los 3 min. siguientes al desbloqueo, las teclas se bloquearán automáticamente.

Pulse las teclas **+** y **-** de la izquierda para aumentar o disminuir la temperatura interior de la zona superior.

Pulse las teclas **+** y **-** de la derecha para aumentar o disminuir la temperatura interior de la zona inferior.

Pulse la tecla **💡** para encender o apagar las luces interiores.

Pulse simultáneamente las teclas «**+**» y «**-**» de la derecha para cambiar la unidad de temperatura entre °C y °F.

Notas:

- Cada vez que se pulsan los botones «**+**» o «**-**», la temperatura de la zona seleccionada aumenta o disminuye 1 °C (o 1 °F); una vez seleccionada la temperatura deseada, suelte el botón; la temperatura seleccionada quedará registrada; la pantalla parpadeará durante 5 segundos y mostrará la temperatura actual de la bodega.
- La pantalla muestra la temperatura interior en cada zona. Para visualizar la temperatura de consigna de una zona, pulse independientemente la tecla «**+**» o «**-**» de la izquierda o de la derecha, según la zona deseada. La temperatura de consigna parpadeará temporalmente en la pantalla durante 5 segundos.
- La temperatura de consigna por defecto es de 12 °C en la zona superior y de 6 °C en la zona inferior, el rango de temperatura posible es de 5 a 20 °C en la zona de la bodega y de 2 a 10 °C en la zona de bebidas frías.
- Para las bodegas de 2 zonas, se recomienda mantener una diferencia de temperatura de entre 4 y 6 °C entre cada zona de la bodega, siendo la zona más fría obligatoriamente la zona superior.
- Es normal que la temperatura que se muestra en la pantalla fluctúe entre 1 y 2 grados (después de abrir la puerta o cuando el compresor está en funcionamiento), ya que se trata de la temperatura del aire interior y no de la temperatura de los líquidos, que se mantiene estable gracias a su inercia.
- Durante el primer uso o después de poner en funcionamiento la bodega después de un largo periodo de inactividad, la temperatura interior no alcanzará inmediatamente la temperatura deseada; de hecho, hay que esperar unas horas para que la bodega alcance la temperatura y se homogeneice.
- Para evitar una condensación excesiva cuando la temperatura ambiente es superior a 28 °C, no baje la temperatura de consigna por debajo de 7 °C.
- La luz (LED) es adecuada para la conservación del vino. No obstante, se recomienda apagar la luz durante el uso normal.



- Para evitar bloquear la circulación del aire y afectar a la eficacia del sistema de refrigeración, se recomienda no colocar estantes delante de los ventiladores y no tapar los espacios entre los listones de los estantes.

Si el aparato se desconecta, tras un corte de corriente o se apaga, hay que esperar entre 3 y 5 minutos antes de volver a encenderlo. Si intenta volver a encenderlo antes de este tiempo, la vinoteca no se pondrá en marcha.

Una vez desconectado el aparato (de forma voluntaria, tras un corte de corriente o apagado), el sistema vuelve a la temperatura predeterminada de fábrica.

Cuando utiliza una vinoteca por primera vez o la vuelve a encender después de un largo periodo de inactividad, puede haber una diferencia de unos grados entre la temperatura que selecciona y la que se indica en la pantalla. Esto es normal y se debe al tiempo de activación. Una vez que la vinoteca haya estado funcionando durante unas horas, todo volverá a la normalidad.

Alarma de temperatura

Si la temperatura interior es superior a 26 °C durante 1 hora seguida, aparecerá «HH» en el panel de visualización y la alarma sonora sonará de forma continua durante 20 minutos. Esto indica que la temperatura interior es demasiado alta, compruebe la causa.

Si la temperatura interior es inferior a -1 °C durante 1 hora seguida, aparecerá «LL» en el panel de visualización y la alarma sonora sonará de forma continua durante 20 minutos. Esto indica que la temperatura interior es demasiado baja, compruebe la causa.

LIMPIEZA Y MANTENIMIENTO

Antes de realizar cualquier operación de limpieza o mantenimiento, desconecte la alimentación eléctrica. Coloque todos los mandos accesibles en la posición OFF.

Durante la limpieza o el mantenimiento de este aparato, siga las instrucciones de este manual.

Para garantizar la fiabilidad de este aparato, manténgalo en buen estado de limpieza, aunque haya sido diseñado para minimizar el mantenimiento. Las piezas del aparato que entran en contacto con alimentos deben limpiarse con regularidad.

LIMPIEZA GENERAL

PARTES EXTERIORES

Limpie el exterior con un paño o una esponja fina humedecida con agua; esto permitirá una limpieza uniforme.

No utilice objetos puntiagudos o afilados que puedan rayar la superficie.

No utilice disolventes ni productos de limpieza abrasivos.

PARTES INTERIORES

Limpie el interior del aparato con un paño húmedo o una esponja fina y, a continuación, séquelo con un paño suave y seco.

En caso de suciedad más resistente, utilice agua caliente con jabón neutro.

Asegúrese de no utilizar sustancias ácidas (zumo de limón, vinagre blanco) en las piezas de acero inoxidable si su aparato las contiene. No utilice disolventes ni productos de limpieza abrasivos en las piezas de plástico.

No utilice un limpiador a presión para limpiar el aparato. Las piezas extraíbles no se pueden lavar en el lavavajillas.

LIMPIEZA ESPECIFICA DEL APARATO

Por motivos de higiene, el interior del aparato y sus accesorios deben limpiarse con regularidad. El aparato debe estar seco antes de volver a ponerse en funcionamiento.

Importante: los aceites esenciales y los disolventes orgánicos pueden atacar las piezas de plástico, por ejemplo, el zumo de limón, el zumo de cáscara de naranja o los limpiadores a base de ácido butírico que contienen ácido acético.

En caso de ausencia prolongada, vacíe y limpie el aparato; mantenga la puerta entreabierta durante el tiempo que no se utilice.

En caso de moho debido a una humedad excesiva, utilice un poco de lejía; ventile bien antes de cerrar la puerta.

No permita que estas sustancias entren en contacto con los alimentos.

Este aparato dispone de un circuito de refrigeración denominado «no frost» (sin escarcha), por lo que no es necesario descongelarlo. Durante el funcionamiento, pueden aparecer algunas gotas de escarcha en el fondo de la cavidad, lo cual es normal y no afecta al funcionamiento de la bodega ni a la conservación del vino.

GUIA DE RESOLUCION DE PROBLEMAS

Si tiene problemas con su aparato o cree que no funciona correctamente, puede realizar algunas comprobaciones sencillas antes de llamar al servicio de atención al cliente.

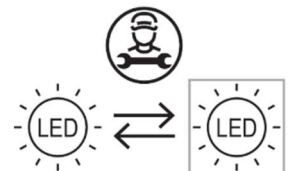
¡ATENCIÓN! No intente reparar el aparato usted mismo. Si el problema persiste después de comprobar las indicaciones siguientes, póngase en contacto con el servicio posventa de su distribuidor o con la tienda donde compró el aparato.

SUSTITUCION DE LA LAMPARA DE ILUMINACION

Este aparato está compuesto por diodos electroluminiscentes (DEL/LED). Este tipo de diodo no puede ser sustituido por el consumidor. La vida útil de estos LED es suficiente para que no sea necesario realizar ningún cambio.

Información relativa a las normativas 2015/2020/UE y 2019/2020/UE.

- Este producto contiene una fuente de luz exenta.
- La fuente de luz de este producto no debe ser sustituida por el usuario, sino únicamente por el servicio posventa.



PROBLEMAS Y SOLUCIONES

Algunos problemas pueden resolverse de forma rápida y sencilla. A continuación se muestran algunos ejemplos sencillos de resolución de problemas.



No intente reparar el aparato por su cuenta. Si el problema persiste después de realizar las siguientes comprobaciones, póngase en contacto con el servicio posventa o con la tienda donde compró el producto.

Problema	Posible causa y solución
El aparato no se enciende.	<p>Compruebe que el cable de alimentación está correctamente enchufado a la toma de corriente.</p> <p>Compruebe el fusible o el circuito de la fuente de alimentación y sustitúyalo si es necesario.</p>
Los laterales del aparato están calientes.	Esto es totalmente normal y se debe al funcionamiento del aparato.
Salen olores de los compartimentos.	Es posible que sea necesario limpiar el interior del aparato.
El aparato hace ruido.	<p><u>Los siguientes ruidos son totalmente normales:</u></p> <ul style="list-style-type: none"> - Ruidos de funcionamiento del compresor. - Ruido del compartimento o de otros compartimentos. - Gorgoteo similar al de agua hirviendo. - Ruido seco durante la descongelación automática. - Ruido de traqueteo antes de que arranque el compresor. <p><u>Otros ruidos inusuales pueden deberse a las siguientes causas:</u></p> <ul style="list-style-type: none"> - El aparato no está nivelado. - La pared trasera del aparato toca la pared.
La temperatura interior es demasiado alta.	<p>Es posible que haya abierto las puertas con demasiada frecuencia o durante demasiado tiempo, o que haya algún obstáculo que impida que las puertas se cierren correctamente.</p> <p>También es posible que no haya suficiente espacio libre en la parte trasera.</p>
Las puertas no cierran bien.	Asegúrese de que ningún elemento dentro del aparato impida el cierre de las puertas.
El motor funciona continuamente.	<p>Es normal oír el ruido del motor con regularidad. El motor necesitará funcionar más en las siguientes circunstancias:</p> <ul style="list-style-type: none"> - El ajuste de la temperatura es más frío de lo necesario. - Se ha introducido recientemente una gran cantidad de botellas en el aparato. - La temperatura exterior es demasiado alta. - Las puertas se han abierto con demasiada frecuencia o durante demasiado tiempo. - Después de instalar el aparato o si ha estado apagado durante un periodo prolongado.
La temperatura interior es demasiado baja.	Aumente la temperatura siguiendo las instrucciones de la sección «Funcionamiento».
La iluminación no funciona.	Es posible que la lámpara esté dañada. Para sustituir la iluminación, consulte la sección «Sustitución de la lámpara».

Problema

Problema	Posible causa y solución
Gotea agua al suelo.	Es posible que el depósito de agua (situado en la parte inferior trasera del aparato) no esté correctamente nivelado o que la boquilla de drenaje (situada debajo de la pared superior del compresor) no esté correctamente colocada para dirigir el agua hacia este depósito. También es posible que el drenaje de agua esté obstruido. Es posible que tenga que alejar el aparato de la pared para comprobar el depósito y la boquilla.

CODIGOS DE ERROR DE LOS MODELOS

Código de error	Avería	Comprobaciones
E1 / E2	Fallo del sensor de temperatura E1: zona superior E2: zona inferior	Reinicie el aparato; si el problema persiste, póngase en contacto con el servicio técnico.
E3	Fallo del sensor de descongelación	Reinicie el aparato; si el problema persiste, póngase en contacto con el servicio técnico.
HH	Temperatura interior demasiado alta	Compruebe que los ventiladores interiores no estén atascados Compruebe que la junta de la puerta se adhiere correctamente a la carcasa y que la puerta está bien cerrada. La puerta está abierta demasiado tiempo y/o con demasiada frecuencia Reinicie el aparato; si el problema persiste, póngase en contacto con el servicio técnico
LL	Temperatura interior demasiado baja	Compruebe que los ventiladores interiores no estén atascados Reinicie el aparato; si el problema persiste, póngase en contacto con el servicio técnico

Para cualquier otro código de error u otro problema de funcionamiento, póngase en contacto con el servicio posventa.

SERVICIO POSVENTA

IMPORTANTE: la garantía no cubre los daños causados por una instalación incorrecta, por un uso que no se ajuste a las instrucciones de este manual, ni por cualquier modificación no autorizada o reparación no realizada por personal autorizado.

Este aparato está cubierto por una garantía legal de conformidad mínima de 2 años. La tienda vendedora puede ofrecer o proponer una garantía superior. Es importante conservar la factura de compra, ya que permitirá determinar la duración exacta de la garantía del producto.

Fuera del periodo de garantía, puede obtener información sobre los servicios de reparación profesionales o el pedido de piezas de repuesto poniéndose en contacto con su distribuidor.

De conformidad con el reglamento sobre diseño ecológico, las piezas de repuesto están disponibles durante 10 a 12 años (dependiendo del tipo de aparato) a partir de la fecha de compra que figura en la factura.

ELIMINACION / RECICLAJE

Para el reciclaje, la recuperación y la eliminación al final de la vida útil de este aparato, siga las instrucciones que figuran a continuación o póngase en contacto con las autoridades locales.



Este aparato lleva el símbolo de «reciclaje selectivo» relativo a los residuos de aparatos eléctricos y electrónicos. Los productos eléctricos no deben desecharse junto con los productos domésticos. De acuerdo con la Directiva Europea 2012/19/CE sobre residuos de aparatos eléctricos y electrónicos y su aplicación en la legislación nacional, los productos eléctricos usados deben recogerse por separado y depositarse en los puntos de recogida previstos para tal fin. Diríjase a las autoridades locales o a su distribuidor para obtener asesoramiento sobre el reciclaje.

Los productos eléctricos y electrónicos que no se han clasificado selectivamente son potencialmente peligrosos para el medio ambiente y la salud humana debido a la presencia de sustancias peligrosas.

La valorización de los residuos contribuye a preservar nuestro medio ambiente.



Vielen Dank, dass Sie sich für dieses Produkt entschieden haben. Dieses Gerät wurde von **Global Applus** sorgfältig ausgewählt, getestet und für gut befunden.

Nach den ersten Einsätzen werden Sie feststellen, dass die Produkte der Marke **Nestor M Wine** einfach zu bedienen, zuverlässig und von einwandfreier Qualität sind.

Wir hoffen, dass Sie mit jedem Gebrauch zufrieden sind. Bei Fragen können Sie sich jederzeit an uns wenden: contact@nestormwine.com .

TABLE DES MATIERES

Sicherheitshinweise	90
Allgemeine Hinweise.....	90
Spezifische Hinweise	93
Technische Daten	96
Vor der ersten Verwendung.....	97
Beschreibung der Geräte.....	97
Auspacken Ihres Geräts.....	98
Installation Ihres Geräts.....	98
Ändern der Türöffnungsrichtung.....	99
Montage der Griffe	100
Vor dem Anschließen des Geräts.....	101
Nutzung	101
Tipps zum Energiesparen	101
Spezifische Informationen zu Weinkühlschränken	101
Empfehlung zur Lagerung	101
Zusätzliche Informationen	102
Einlegen der Flaschen	104
-Funktion.....	105
Reinigung und Wartung	107
Allgemeine Reinigung.....	107
Außenflächen	107
Innere Teile.....	107
Gerätespezifische Reinigung	107
Fehlerbehebung.....	108
Austausch der Beleuchtungslampe.....	108
Probleme und Lösungen	108
Fehlercodes der Modelle	109
Kundendienst.....	110
Entsorgung / Recycling	110



SICHERHEITSHINWEISE



Lesen Sie diese Gebrauchsanweisung vor der Installation und Inbetriebnahme Ihres Geräts sorgfältig durch. Bewahren Sie dieses Dokument an einem sicheren Ort auf, damit Sie später bei Bedarf darauf zurückgreifen können. Stellen Sie sicher, dass alle Personen, die dieses Gerät benutzen, diese Anleitung gelesen haben, auch im Falle einer Weitergabe.

Informationen zur Installation, Handhabung, Wartung und zum Recycling des Geräts finden Sie in den folgenden Abschnitten dieser Anleitung.

Wenn das Gerät über ein Beleuchtungssystem verfügt und die Lampe vom Benutzer ausgetauscht werden kann, beachten Sie die Informationen zum Austausch im folgenden Abschnitt dieser Anleitung.

ALLGEMEINE HINWEISE

Dieses Gerät ist ausschließlich für den privaten Gebrauch bestimmt, z. B.

- Küchenecken für das Personal in Geschäften, Büros und anderen gewerblichen Umgebungen;
- Bauernhöfen;
- Gäste in Hotels, Motels und anderen Wohnumgebungen;
- Umgebungen wie Gästezimmer;
- **jedoch nicht** für die Gastronomie und ähnliche Anwendungen, einschließlich des Einzelhandels.

Verwenden Sie das Gerät nicht für gewerbliche oder industrielle Zwecke oder für andere Zwecke als den, für den es vorgesehen ist.

Dieses Gerät kann von Kindern ab 8 Jahren und von Personen mit eingeschränkten körperlichen, sensorischen oder geistigen Fähigkeiten oder ohne Erfahrung oder Kenntnisse verwendet

werden, wenn sie angemessen beaufsichtigt werden oder wenn sie über die sichere Verwendung des Geräts unterrichtet wurden und die damit verbundenen Risiken verstanden haben.

Kinder dürfen nicht mit dem Gerät spielen.

Kinder unter 3 Jahren müssen ferngehalten werden, es sei denn, sie werden ständig beaufsichtigt.

Die Reinigung und Wartung durch den Benutzer darf nicht von Kindern ohne Aufsicht durchgeführt werden.

Um Stromschläge zu vermeiden, tauchen Sie das Gerät, das Kabel oder den Stecker niemals in Wasser oder andere Flüssigkeiten.

Stellen Sie sicher, dass Kinder oder Haustiere nicht in das Gerät gelangen können.

Dieses Gerät ist empfindlich. Um Beschädigungen zu vermeiden, transportieren Sie es in seiner Gebrauchslage mit den mitgelieferten Transportkeilen. Halten Sie beim Auspacken Verpackungsmaterialien von Kindern fern, um Erstickungsgefahr und Verletzungen zu vermeiden.

Um jegliche Gefahr (für Möbel, Gebäude, Personen usw.) zu vermeiden, müssen die Installation, der Anschluss, die Inbetriebnahme und die Wartung Ihres Geräts von einem qualifizierten Fachmann durchgeführt werden.

Sobald das Gerät aufgestellt und waagrecht steht, müssen Sie sicherstellen, dass alle Füße stabil stehen.

Wenn das Gerät auf einem Teppichboden aufgestellt wird, passen Sie die Füße so an, dass die Luft ungehindert um das Gerät zirkulieren kann.

Die Lüftungsöffnungen dürfen nicht durch einen Teppich verdeckt werden.

Wenn die elektrische Installation in Ihrer Wohnung für den Anschluss Ihres Geräts geändert werden muss, wenden Sie sich an einen qualifizierten Elektriker.



Dieses Gerät muss geerdet werden. Im Falle einer Fehlfunktion oder eines Stromausfalls verringert die Erdung das Risiko eines Stromschlags, indem sie einen Zugang zum Stromkreis mit geringem Widerstand ermöglicht. Dieses Gerät ist mit einem Kabel mit Erdungsleiter und einem geerdeten Stecker ausgestattet. Der Stecker des Geräts muss an eine geeignete geerdete Wandsteckdose angeschlossen werden.

Schließen Sie das Gerät nicht an eine Steckdose an, die nicht gegen Überlastung geschützt ist (Sicherung).

Verwenden Sie niemals Mehrfachsteckdosen oder Verlängerungskabel, um das Gerät anzuschließen.

WARNUNG: Stellen Sie keine beweglichen Mehrfachsteckdosen oder tragbaren Netzgeräte auf die Rückseite des Geräts.

Dieses Gerät ist nicht für den Betrieb mit einer externen Zeitschaltuhr, einer separaten Fernbedienung oder einer anderen Vorrichtung vorgesehen, die das Gerät automatisch einschaltet.

WARNUNG: Achten Sie beim Aufstellen des Geräts darauf, dass das Netzkabel nicht eingeklemmt oder beschädigt wird. Vergewissern Sie sich nach der Installation, dass es nicht auf dem Netzkabel liegt.

Stecken Sie den Netzstecker erst nach Abschluss der Installation in die Steckdose. Stellen Sie sicher, dass der Netzstecker nach der Installation des Geräts zugänglich ist.

Dieses Gerät ist schwer; seien Sie beim Transport vorsichtig.

Wenn das Netzkabel beschädigt ist, muss es vom Hersteller, seinem Kundendienst oder einer ähnlich qualifizierten Person ersetzt werden, um Gefahren zu vermeiden.

Wenn das Gerät eine Lampe enthält:

- Die Glühlampe ist ausschließlich für dieses Gerät bestimmt.
- Die Glühlampe ist nicht für die Beleuchtung von Wohnräumen geeignet.

- Ziehen Sie immer den Netzstecker aus der Steckdose, bevor Sie die Glühlampe austauschen.
- Ziehen Sie immer den Netzstecker des Geräts aus der Steckdose, bevor Sie es reinigen, bewegen oder den Boden unter dem Gerät reinigen.

Das Netzkabel darf niemals am Kabel gezogen werden, sondern immer am Netzstecker.

Ziehen Sie den Netzstecker nicht mit feuchten Händen.

Trennen Sie Ihr Gerät vor jeder manuellen Reinigung vom Stromnetz. Verwenden Sie nur handelsübliche, nicht ätzende und nicht brennbare Reinigungsmittel. Spritzwasser und Dampf sind zu vermeiden, um Stromschlaggefahr zu vermeiden.

Um Explosions- und Brandgefahr zu vermeiden, stellen Sie keine brennbaren Produkte oder mit brennbaren Produkten getränkte Gegenstände in, auf oder in die Nähe des Geräts.

Es ist gefährlich, die technischen Eigenschaften zu verändern oder zu versuchen, das Gerät in irgendeiner Weise zu modifizieren.

Versuchen Sie im Falle einer Störung nicht, das Gerät selbst zu reparieren. Reparaturen durch nicht qualifiziertes Personal können zu Schäden führen.

Verwenden Sie das Gerät niemals, wenn das Netzkabel, die Bedienblende oder das Gerät selbst so beschädigt sind, dass das Innere des Geräts zugänglich ist.

SPEZIFISCHE HINWEISE

Dieses Gerät ist für bestimmte Getränke mit einer Lagertemperatur über der eines Kühlfachs für frische Lebensmittel bestimmt.

Es ist unter keinen Umständen für die Lagerung von frischen Lebensmitteln geeignet.

Dieses Gerät ist ausschließlich für die Lagerung von Wein bestimmt.



Stellen Sie dieses Gerät nicht in zu feuchten oder zu kalten Räumen wie einem Nebenraum, einer Garage oder einem Keller auf.

Stellen Sie sicher, dass der Aufstellungsort das Gewicht des Geräts im voll beladenen Zustand tragen kann (als Referenz: 1 Flasche à 75 cl entspricht ca. 1,3 kg).

Wenn Ihr Gerät während des Transports liegend transportiert wurde, warten Sie 48 Stunden, bevor Sie es in Betrieb nehmen. Kinder im Alter von 3 bis 8 Jahren dürfen Kühlgeräte be- und entladen.

WARNUNG: Um Gefahren durch Instabilität des Geräts zu vermeiden, muss es gemäß den Anweisungen befestigt werden.

WARNUNG: Beschädigen Sie den Kühlkreislauf nicht.

WARNUNG: Das Kühlsystem steht unter hohem Druck. Nicht berühren. Vor der Entsorgung einen qualifizierten Kundendienst verständigen.

WARNUNG: Verwenden Sie keine elektrischen Geräte im Innenraum des Geräts, es sei denn, diese sind vom Hersteller ausdrücklich für diesen Zweck zugelassen.

WARNUNG: Verwenden Sie keine mechanischen Vorrichtungen oder andere Mittel, um den Abtauvorgang zu beschleunigen, außer denen, die vom Hersteller empfohlen werden.

WARNUNG: Halten Sie die Lüftungsöffnungen im Gehäuse des Geräts frei.

WARNUNG: Halten Sie die Lüftungsöffnungen im Gehäuse des Geräts oder in der Einbaukonstruktion frei.

In festen Rohrleitungen muss gemäß den Installationsvorschriften eine Trennvorrichtung vorgesehen sein.

Dieses Kühlgerät ist nicht zum Einfrieren von Lebensmitteln geeignet.

Lagern Sie in diesem Gerät keine explosiven Stoffe wie Aerosole mit brennbaren Treibgasen.

Die in der Gebrauchsanweisung und auf dem Produkt angegebene Beladung der Fächer ist einzuhalten.

Längeres Öffnen der Tür kann zu einem erheblichen Temperaturanstieg in den Fächern des Geräts führen.

Reinigen Sie regelmäßig die Oberflächen und zugänglichen Abflusssysteme.

Wenn das Kühlgerät längere Zeit leer bleibt, schalten Sie es aus, tauen Sie es ab, reinigen und trocknen Sie es und lassen Sie die Tür offen, um Schimmelbildung im Inneren des Geräts zu vermeiden.



WARNUNG: BRANDGEFAHR / BRENNBARE MATERIALIEN

Das im Kühlkreislauf des Geräts enthaltene Kältemittel ist Isobutan (R600a). Es handelt sich um ein natürliches Gas mit hoher Umweltverträglichkeit, das jedoch brennbar ist. Achten Sie während des Transports und der Installation des Geräts darauf, dass keine Komponenten des Kühlkreislaufs beschädigt werden.

Wenn das Kühlsystem beschädigt ist:

- Verwenden Sie keine offene Flamme in der Nähe des Geräts.
- Vermeiden Sie Funken – schalten Sie keine Elektrogeräte oder Lampen ein.
- Lüften Sie den Raum sofort.




TECHNISCHE DATEN

Modell	NWBM288GN1
Stromversorgung	220-240 V~ 50 Hz
Nennleistung (W)	160
Installation	Einbaubar/freistehend
Klimaklasse	N/ST (die optimale Umgebungstemperatur muss zwischen 16 °C und 38 °C liegen)
Entfrostung der Fächer	Automatisch
Abmessungen (H x B x T) (mm)*	1804 x 595 x 700
Nettogewicht (kg)	108

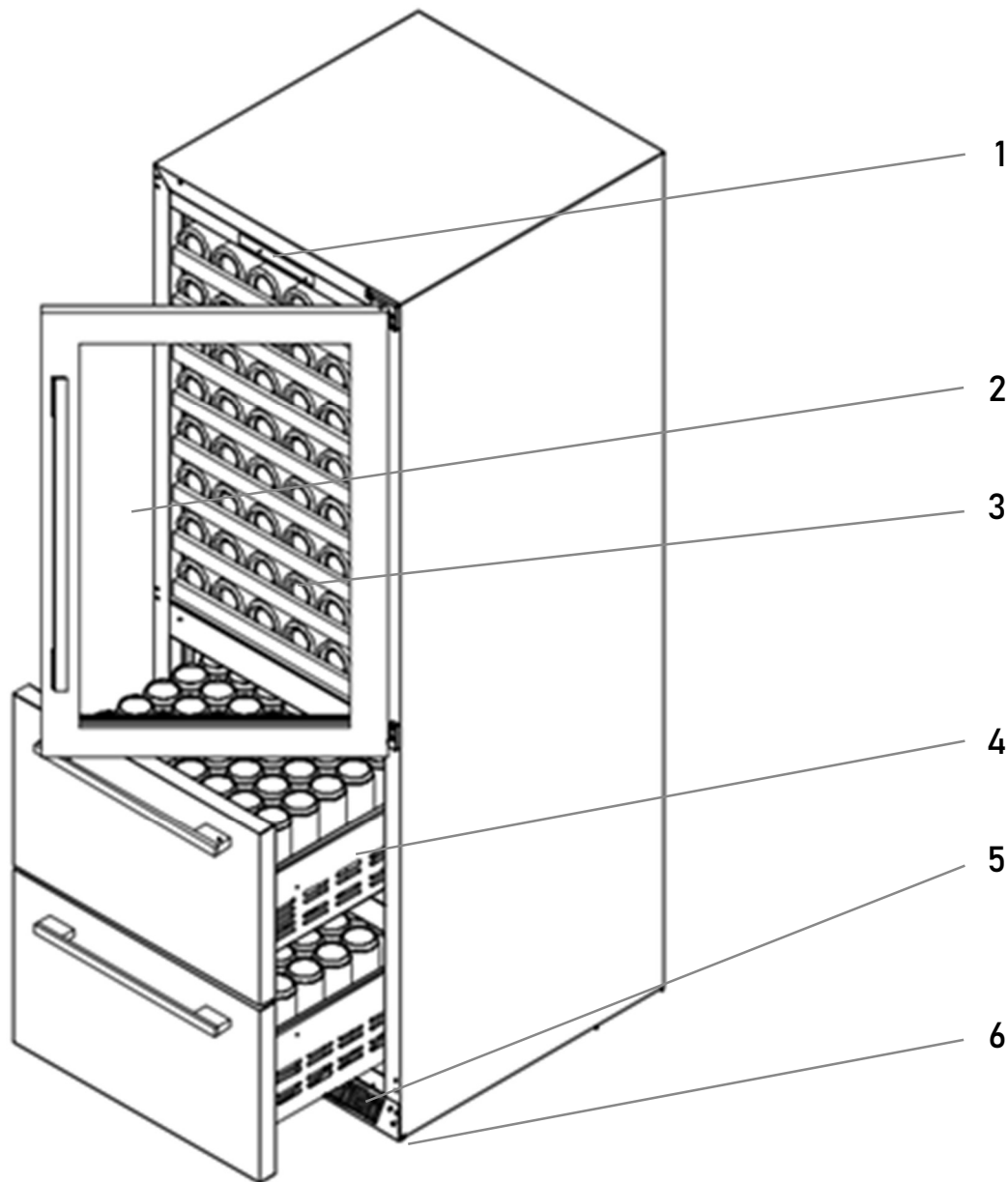
* ohne Griff

Gemäß der delegierten Verordnung (EU) 2019/2016 der Kommission sind die in der Produktdatenbank gespeicherten Informationen zu diesem Gerät über den folgenden Link oder durch Scannen des untenstehenden QR-Codes abrufbar:

Modell: NWBM288GN1 Link: https://eprel.ec.europa.eu/screen/product/refrigeratingappliances2019/2324268	
--	--

VOR DER ERSTEN VERWENDUNG

BESCHREIBUNG DER GERÄTE



1 – Bedienblende

2 – Glastür

3 – Weinkühlfach

4 – Bereich für gekühlte Getränke

5 – Belüftung

6 – Verstellbare Füße

Hinweis: Die Einlegeböden, der Türrahmen, der Griff, die Bedienblende und anderes Zubehör können je nach Modell und Konfiguration variieren. Alle Fotos in dieser Anleitung dienen nur als Referenz. Das gekaufte Gerät kann vom hier abgebildeten Gerät abweichen.

AUSPACKEN IHRES GERÄTS

Packen Sie Ihr Gerät vorsichtig aus. Entfernen Sie alle Klebebänder und Schutzvorrichtungen an der Außen- und Innenseite des Geräts.

Überprüfen Sie das Gerät auf Beschädigungen. Ist dies der Fall, schließen Sie es nicht an und wenden Sie sich umgehend an Ihren Händler.



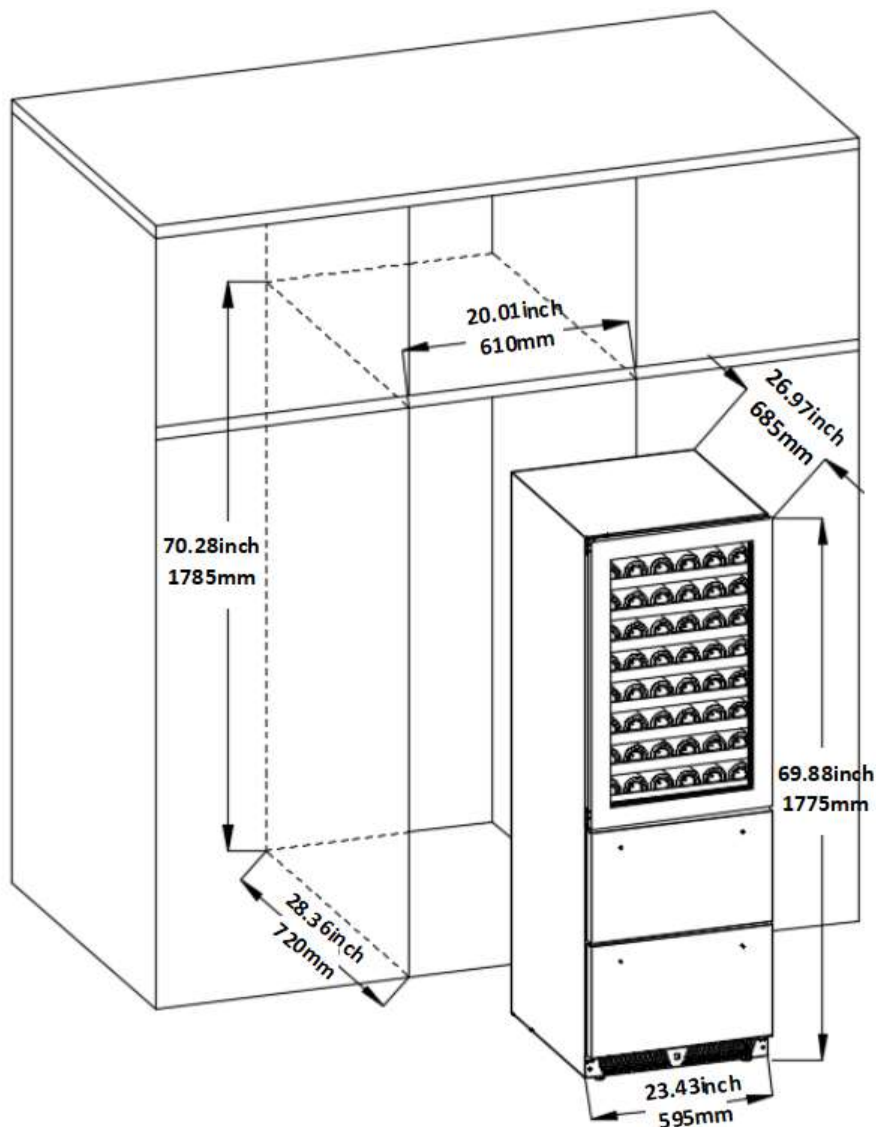
Alle Verpackungsbestandteile müssen separat in den entsprechenden Wertstoffbehältern entsorgt werden, um das Recycling dieser Verpackungen zu erleichtern und zu unterstützen.

Weitere Informationen: www.quefairedemesdechets.fr

ACHTUNG: Die Verpackungselemente sind nicht für Kinder bestimmt; bestimmte Elemente wie Plastikfolien oder Styropor können verschluckt werden oder Erstickungsgefahr verursachen. Achten Sie darauf, dass alle Verpackungselemente außerhalb der Reichweite von Kindern bleiben.

INSTALLATION IHRES GERÄTS

Bitte beachten Sie die unten angegebenen Installationsmaße:



Stellen Sie Haushaltsgeräte generell nicht in direkten Kontakt mit Wärmequellen oder in direktes Sonnenlicht.

Das Gerät muss so aufgestellt werden, dass der Netzstecker jederzeit zugänglich ist.

Der Aufstellungsort Ihres Geräts muss gut belüftet und trocken sein und Raumtemperatur aufweisen.

ÄNDERN DER TÜRÖFFNUNGSRICHTUNG

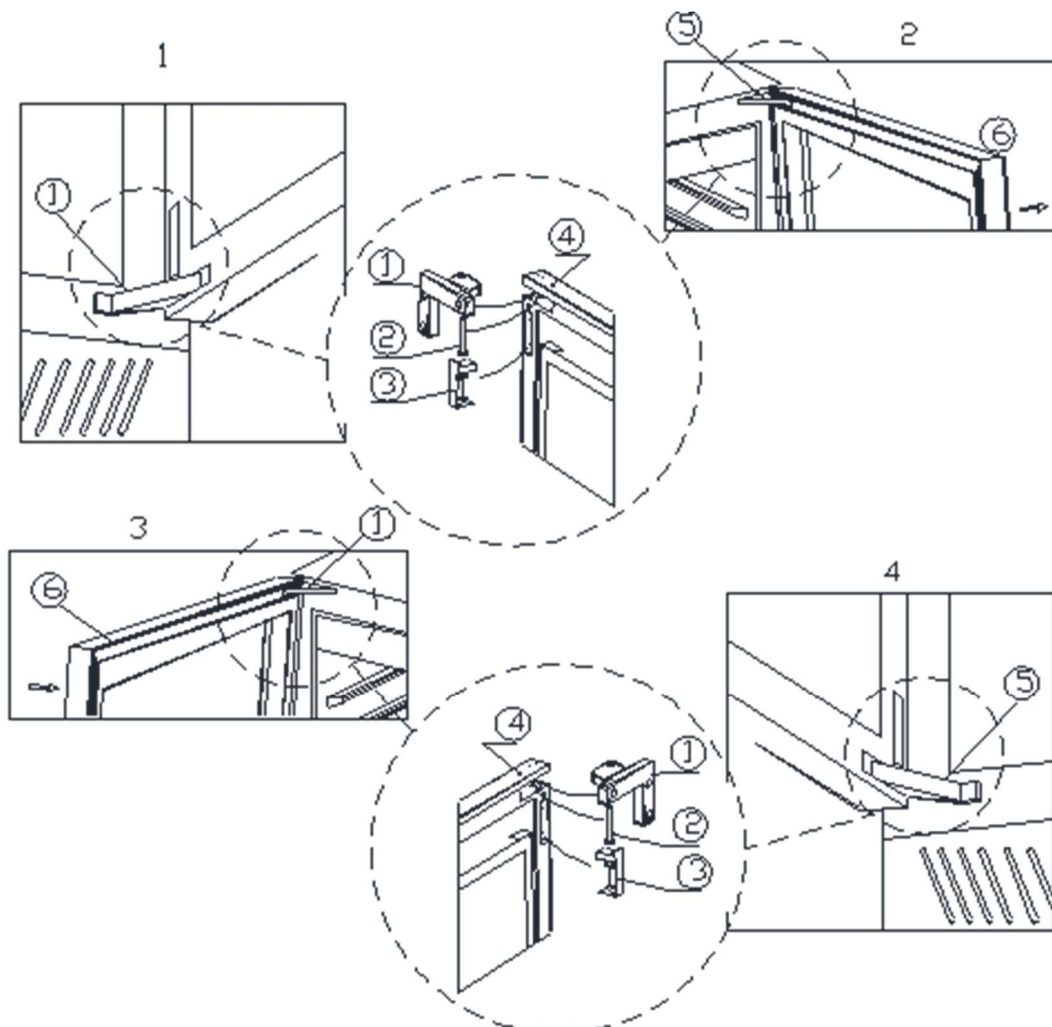
Benötigtes Werkzeug: Kreuzschlitzschraubendreher, Inbusschlüssel.

- Vergewissern Sie sich, dass das Gerät vom Stromnetz getrennt und leer ist.
- Um die Tür zu entfernen, muss das Gerät nach hinten gekippt werden. Sie müssen das Gerät gegen etwas Festes drücken, damit es während des Umkehrvorgangs der Tür nicht verrutscht.
- Alle entfernten Teile müssen für den Wiedereinbau der Tür aufbewahrt werden.
- Stellen Sie das Gerät nicht auf die Rückseite, da sonst das Kühlsystem beschädigt werden kann.
- Das Gerät sollte während der Arbeiten vorzugsweise von zwei Personen gehandhabt werden.

① Oberes Scharnier
② Scharnierachse

③ Scharnierbügel
④ Oberes Scharnier

⑤ Unteres Scharnier
⑥ Glastür





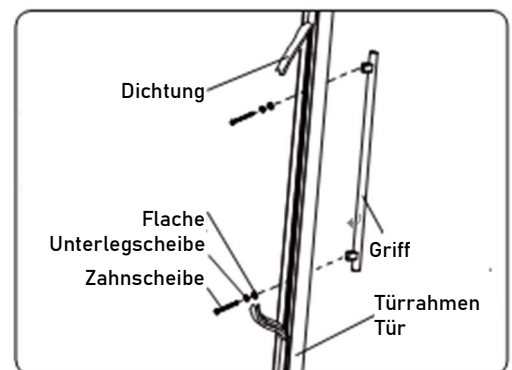
1. Wie in Abbildung 1 dargestellt, öffnen Sie die obere Scharnierschraube ③ mit einem flachen Schraubendreher, um die Scharnierachse ② zu sehen, und heben Sie dann die Scharnierachse ② mit einem flachen Schraubendreher an und entfernen Sie sie. Schrauben Sie anschließend das untere Scharnier ⑤ auf die gleiche Weise ab.
2. Wie in Abbildung 2 dargestellt, ist die Montage des oberen Teils der Tür identisch mit der des unteren Teils.
3. Nachdem Sie den oberen und unteren Teil entfernt haben, ziehen Sie die Tür parallel zum Gehäuse heraus.
4. Entfernen Sie die Glastür und legen Sie sie auf eine geschützte Fläche, um Beschädigungen zu vermeiden. Entfernen Sie mit dem Inbusschlüssel die Befestigungsschrauben des oberen Scharniers ④ und des unteren Scharniers ⑤ und nehmen Sie dann das obere und untere Scharnier ab.
5. Beachten Sie dabei besonders Folgendes:
 - 1) Die Glastür wird zum Einbau um 180 Grad gedreht, und der Verriegelungshaken und der Magnet der Tür werden entfernt und auf der anderen Seite wieder angebracht.
 - 2) Das obere Scharnier ④ und das untere Scharnier ⑤ werden ebenfalls gleichzeitig ausgetauscht. Das rechte obere Scharnier wird zum linken unteren Scharnier. Das rechte untere Scharnier wird zum linken oberen Scharnier.
6. Installieren Sie zuerst das obere Türscharnier wie in Abbildung 3 gezeigt und dann das untere Türscharnier wie in Abbildung 4 gezeigt.
7. Heben Sie die Tür an. Setzen Sie zuerst das untere Scharnier in die Eckbeschläge ein, richten Sie die Befestigungslöcher aus und stecken Sie den Scharnierstift ② in das Loch des Scharniers in der richtigen Position. Decken Sie dann die Scharnierlasche ③ ab. Die Montage des unteren Teils der Tür ist abgeschlossen.
8. Montieren Sie den oberen Teil der Tür wie in Abbildung 3 gezeigt, genauso wie den unteren Teil der Tür.

MONTAGE DER GRIFFE

Glastür

Montieren Sie den mitgelieferten Türgriff wie folgt:

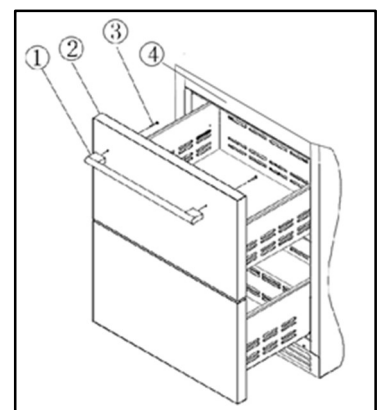
- 1 Entfernen Sie die Dichtung an der Innenseite der Tür, um die beiden Schraubenlöcher freizulegen.
- 2 Befestigen Sie den Griff mit den mitgelieferten Schrauben und Unterlegscheiben.
- 3 Setzen Sie die Dichtung wieder ein und reinigen Sie die Stelle.



Schubladen

- ① Griff
- ② Schubladenfront
- ③ Befestigungsschraube des Griffs
- ④ Gehäuse

- 1 Entfernen Sie den Griff ① und die Schrauben ③ im Gehäuse ④.
- 2 Richten Sie die Löcher in der Tür und im Griff aus und befestigen Sie diese mit den Schrauben ③ durch die Schubladenfront ② und ziehen Sie sie fest an.



VOR DEM ANSCHLIEßEN DES GERÄTS

Um hartnäckige Kleberückstände zu entfernen, können Sie etwas Alkohol verwenden und diese vorsichtig abreiben.

Es wird empfohlen, das Gerät vor dem ersten Anschließen zu reinigen. Das Gerät kann mit einem weichen, mit neutraler Seifenlauge angefeuchteten Tuch gereinigt werden. Trocknen Sie das Gerät nach der Reinigung vollständig mit einem trockenen Tuch.

Dieses Gerät ist für den Betrieb mit einer einphasigen Stromversorgung von 230 V ausgelegt. Stellen Sie sicher, dass die Steckdose über einen geerdeten Anschluss (außer bei Geräten mit doppelter Isolierung der Klasse II) verfügt, der mit einer 10-A-Sicherung abgesichert ist und den Anforderungen Ihres Stromversorgers entspricht.

NUTZUNG

Bevor Sie dieses Gerät in Betrieb nehmen, lesen Sie bitte das Kapitel „**Vor der ersten Inbetriebnahme**“.

Vor der ersten Inbetriebnahme dieses Geräts wird empfohlen, das Innere und das Zubehör mit lauwarmem Seifenwasser zu reinigen und anschließend mit einem trockenen, weichen Tuch abzutrocknen. Dadurch werden auch „Neugerüche“ entfernt.

Verwenden Sie keine Reinigungsmittel oder Scheuermittel, die die Oberfläche des Geräts beschädigen könnten.

TIPPS ZUM ENERGIESPAREN

Um die Gesamtbelastung für die Umwelt (z. B. den Energieverbrauch) zu reduzieren, stellen Sie bitte sicher, dass Ihr Produkt gemäß der Bedienungsanleitung installiert ist und dass der Raum (in dem das Gerät aufgestellt ist) ausreichend belüftet ist.

Es wird empfohlen, die Tür nicht zu häufig zu öffnen und das Licht im Gerät nicht eingeschaltet zu lassen, um einen übermäßigen Energieverbrauch zu vermeiden.

Um eine Veränderung des Weins zu vermeiden, ist es wichtig, dass die Temperatur im Innenraum stabil bleibt, die Tür nicht häufig geöffnet wird und die Belüftungsöffnungen im Inneren nicht verschlossen werden.

Diese Angaben sind nur Empfehlungen, die Einstellung des Thermostats muss an die tatsächlichen Installations- und Nutzungsbedingungen angepasst werden.

SPEZIFISCHE INFORMATIONEN ZU WEINKÜHLSCHRÄNKEN

EMPFEHLUNG ZUR LAGERUNG

Der Weinkühlschrank ist nicht für die Verwendung in einer Garage, im Freien oder unter freiem Himmel vorgesehen.

Es wird empfohlen, Ihren Weinkühlschrank in einem temperierten Raum aufzustellen.

Um den Wein nicht zu beeinträchtigen, stellen Sie den Weinkühlschrank nicht an einem feuchten Ort auf.

Stellen Sie den Weinkühlschrank nicht in der Nähe einer Wärmequelle auf und vermeiden Sie direkte Sonneneinstrahlung.

Um Schimmelbildung auf den Etiketten zu vermeiden, sollte der Innenraum nicht zu feucht sein.



Wenn das Innenlicht eingeschaltet bleibt, kann die Innentemperatur steigen.

Die Temperatur im Inneren des Weinkühlschranks kann je nach Art und Anzahl der gelagerten Flaschen schwanken.

Die Temperaturstabilität ist für die Lagerung von Wein von größter Bedeutung.

Lichteinwirkung, Vibrationen oder Temperaturschwankungen und Feuchtigkeit können den Wein verderben.

Lagern Sie keine verderblichen Lebensmittel in diesem Weinkühlschrank.

ZUSÄTZLICHE INFORMATIONEN

Lagertemperaturen

Nach Meinung von Fachleuten liegt die ideale Lagertemperatur für Wein bei etwa 12 °C, in einem Bereich von 10 °C bis 14 °C.

Nicht zu verwechseln mit der Trinktemperatur (siehe unten), die je nach Art des Weins variiert. Vor allem plötzliche Temperaturschwankungen sind zu vermeiden.

Verkostungstemperaturen

Für die Verkostung von Wein werden folgende Temperaturen empfohlen:

- | | |
|---|------------|
| ➤ Große Bordeaux-Weine – Rotweine | 16 – 17 °C |
| ➤ Große Burgunderweine – Rotweine | 15 – 16 °C |
| ➤ Große trockene Weißweine | 14 – 16 °C |
| ➤ Leichte, fruchtige, junge Rotweine | 11 – 12 °C |
| ➤ Roséweine aus der Provence, Primeur-Weine | 10 – 12 °C |
| ➤ Trockene Weißweine und rote Landweine | 10 – 12 °C |
| ➤ Landweine, weiß | 8 – 10 °C |
| ➤ Champagner | 5 – 8 °C |
| ➤ Likörweine | 6 °C |
| ➤ Starke alkoholische Getränke | 5 °C |

Diese Angaben sind natürlich nur Richtwerte, und jeder entscheidet selbst über die für ihn richtige Trinktemperatur.

Anti-Vibrationssystem

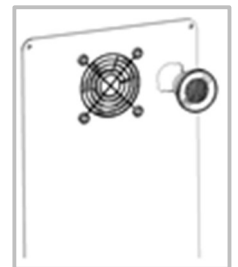
Der Kompressor ist mit speziellen Dämpfern (Silent-Blocks) ausgestattet und der Innenbehälter ist durch eine dicke Schicht Polyurethanschaum vom Gehäuse isoliert.

Diese Konstruktion verhindert die Übertragung von Vibrationen auf die Weine.

Kohlefilter an der Vorderseite

Der Kohlefilter filtert eventuelle Gerüche im Inneren des Weinkühlschranks, die mit der Zeit den Geschmack des Weins beeinträchtigen können.

- 1 Entnehmen Sie die Weinflaschen aus den beiden (2) Regalböden vor dem Filter.
- 2 Entfernen Sie die Einlegeböden und legen Sie sie beiseite.
- 3 Halten Sie den Filter fest und drehen Sie ihn um 45 Grad gegen den Uhrzeigersinn
- 4 Entfernen Sie den vorhandenen Filter und ersetzen Sie ihn durch einen neuen.
- 5 Setzen Sie den neuen Filter in die Öffnung ein und drehen Sie ihn um 45 Grad im Uhrzeigersinn.



Für beste Ergebnisse wird empfohlen, den Filter alle 4 bis 6 Monate zu wechseln.

UV-Schutz

Licht beschleunigt die Alterung von Weinen.

Dieses Gerät mit Glastür wurde einer speziellen Behandlung unterzogen, die schädliche UV-Strahlen filtert, sodass die Weine geschützt sind. Dennoch sollte der Weinkühlschrank nicht direktem Sonnenlicht ausgesetzt werden.

Abtauen

Dieses Produkt erzeugt keinen Frost (No-Frost-Technologie). Es kommt daher nicht zur Bildung von Frost oder Eis, sodass keine Maßnahmen zu deren Beseitigung erforderlich sind.

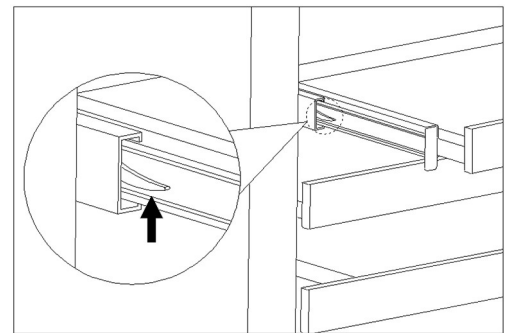
Während des Betriebs können sich am Boden des Geräts kleine Eiströpfchen bilden. Dies ist Teil des normalen Betriebszyklus und beeinträchtigt die Lagerung des Weins nicht.

Einlegeböden

Um eine Beschädigung der Türdichtung zu vermeiden, stellen Sie sicher, dass die Tür vollständig geöffnet ist, bevor Sie die Einlegeböden herausziehen, um Flaschen einzusetzen oder herauszunehmen.

Um den Zugriff auf den Inhalt zu erleichtern, können Sie den Einlegeboden zu etwa 80 % aus der Schiene herausziehen. Dieses Gerät ist jedoch mit einer Arretierung an beiden Seiten der Schiene ausgestattet, um ein Herausfallen der Flaschen zu verhindern.

Wenn Sie den Einlegeboden aus der Innenschiene herausnehmen, achten Sie darauf, zuvor alle Gegenstände zu entfernen. Ziehen Sie dann den Einlegeboden bis zu den beiden seitlichen Anschlägen heraus und entriegeln Sie ihn mit den beiden seitlichen Laschen: rechts nach unten und links nach oben. Halten Sie die Laschen gedrückt und ziehen Sie den Einlegeboden langsam heraus.

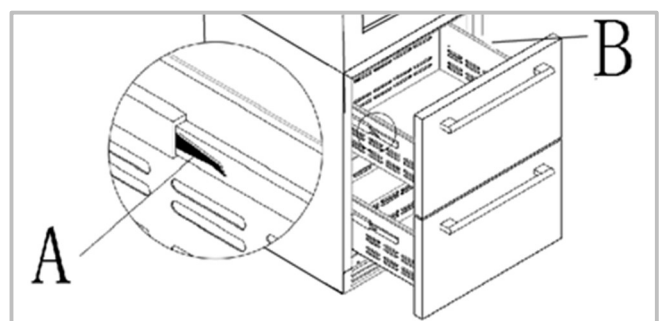


Um den Einlegeboden wieder einzusetzen, richten Sie die linken und rechten Gleitschienen des Einlegebodens an den Schienen des Weinkühlschranks aus. Achten Sie darauf, dass die Schienen auf beiden Seiten gleichmäßig einrasten, und schieben Sie den Einlegeboden vorsichtig in den Weinkühlschrank, bis die Laschen einrasten.

Schubladen

1. Ziehen Sie die Schublade vollständig heraus.
2. Suchen Sie die linke und rechte Schiene A und die Verriegelungslasche, drücken Sie A nach unten und B nach oben, halten Sie die Schubladen langsam herausziehen.

3. Um die Schublade wieder einzusetzen, richten Sie die linken und rechten Gleitschienen der Schublade an den Schienen des Weinkühlschranks aus. Achten Sie darauf, dass die Schienen auf beiden Seiten gleichmäßig einrasten, und schieben Sie den Einlegeboden vorsichtig in den Weinkühlschrank, bis die Laschen einrasten.



HINWEIS: Vergewissern Sie sich, dass die Laschen an den Führungen des Fachbodens oder der Schublade richtig eingerastet sind, bevor Sie Flaschen einräumen. Ziehen Sie den Fachboden bis zum Anschlag heraus und schieben Sie ihn mehrmals zurück, um sicherzustellen, dass die Verriegelungslaschen richtig eingerastet sind.

EINLEGEN DER FLASCHEN

WICHTIG: Dieser Weinkühlschrank ist ideal für Standard-Bordeauxflaschen mit 0,75 Litern Fassungsvermögen geeignet. Da er auch größere Flaschen aufnehmen kann, muss sichergestellt werden, dass diese das ordnungsgemäße Schließen der Tür nicht behindern.

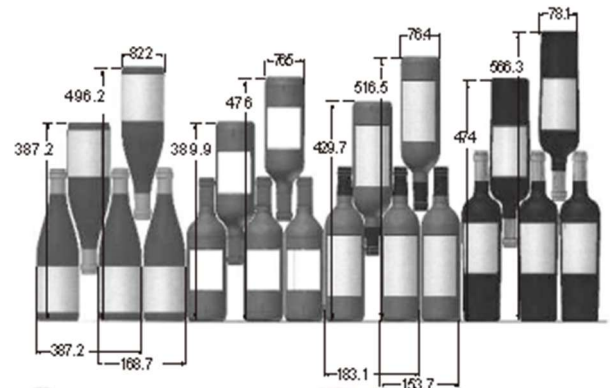
- Überprüfen Sie vor dem Schließen, dass die Tür keine Flaschen berührt.
- Wenn Sie mehrere Dutzend Flaschen einräumen oder den Weinkühlschrank zum ersten Mal befüllen, empfiehlt es sich, dies in drei Schritten zu tun (1/3 pro 24 Stunden).
- Um eine Beschädigung der Türdichtung zu vermeiden, stellen Sie sicher, dass die Tür beim Herausnehmen der Einlegeböden vollständig geöffnet ist (sofern das Gerät dies zulässt).

Abmessungen der Flaschen

Es gibt Flaschen in verschiedenen Größen, je nach Herkunft (Burgund, Bordeaux, Elsass ... oder sogar aus anderen Ländern).

Es gibt viele weitere Flaschen in allen Größen und Formen.

Je nach Tiefe des Regalbodens und Breite der Flaschen kann der Weinkühlschrank auf verschiedene Weise beladen werden. Die folgende Grafik zeigt einige Möglichkeiten.



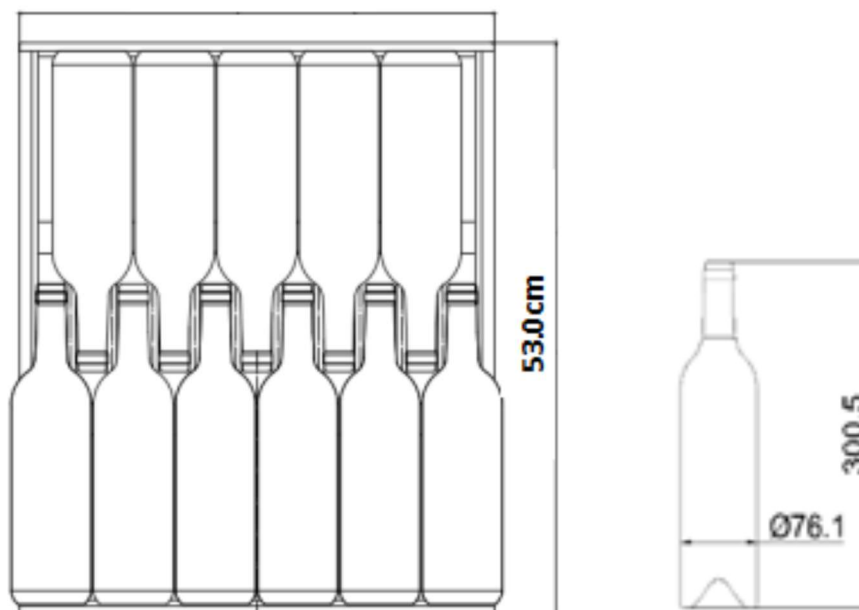
Beladungsplan

Regalböden

Die obigen Abbildungen zeigen, wie die Flaschen je nach Durchmesser geladen werden. Eine Standard-Bordeauxflasche mit 0,75 l hat einen Durchmesser zwischen 76 und 78 mm.

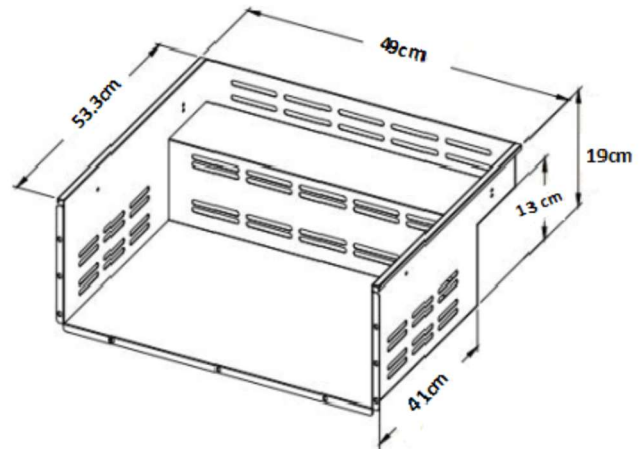
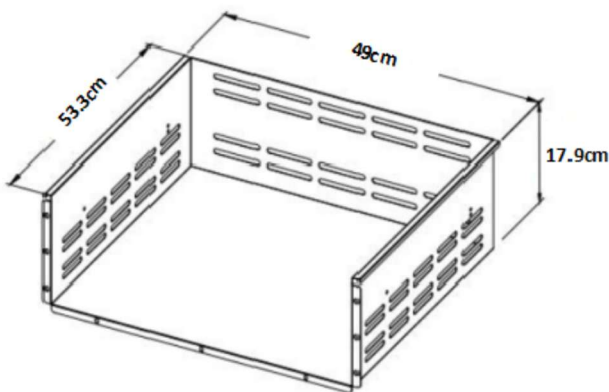
Jedes der 8 Regalböden kann bis zu 11 Flaschen aufnehmen, insgesamt also 88 Standardflaschen Bordeaux.

Bei breiteren Flaschen oder wenn Magnumflaschen gelagert werden müssen, müssen ein oder mehrere Einlegeböden entfernt werden.



Schubladen


Dieses Gerät kann in den beiden Schubladen bis zu 196 Dosen im Standardformat (Durchmesser 66 mm und Höhe 115 mm) lagern.



-FUNKTION



Drücken Sie gleichzeitig die Tasten „+“ und „-“ auf der linken Seite und halten Sie sie 3 Sekunden lang gedrückt, um das Gerät ein- oder auszuschalten.

Drücken Sie 3 Sekunden lang auf „“, um das Bedienfeld zu entsperren/sperren. Wenn innerhalb von 3 min. nach dem Entsperren keine Bedienung erfolgt, werden die Tasten automatisch gesperrt.

Drücken Sie die Tasten „+“ und „-“ links, um die Innentemperatur des oberen Bereichs zu erhöhen oder zu senken.

Drücken Sie die Tasten „+“ und „-“ auf der rechten Seite, um die Innentemperatur im unteren Bereich zu erhöhen oder zu senken.

Drücken Sie die Taste „“, um die Innenbeleuchtung ein- oder auszuschalten.

Drücken Sie gleichzeitig die Tasten „+“ und „-“ auf der rechten Seite, um die Temperatureinheit zwischen °C und °F umzuschalten.

Hinweise:

- Jedes Drücken der Tasten „+“ oder „-“ erhöht oder verringert die Temperatur im ausgewählten Bereich um 1 °C (oder 1 °F). Sobald die gewünschte Solltemperatur ausgewählt ist, lassen Sie die Taste los. Die ausgewählte Temperatur wird gespeichert. Das Display blinkt 5 Sekunden lang und zeigt dann die aktuelle Temperatur im Weinkühlschrank an.
- Das Display zeigt die Innentemperatur in jeder Zone an. Um die Solltemperatur einer Zone anzuzeigen, drücken Sie unabhängig voneinander die Taste „+“ oder „-“ links oder rechts entsprechend der gewünschten Zone. Die Solltemperatur blinkt vorübergehend für 5 Sekunden auf dem Display.



- Die voreingestellte Solltemperatur beträgt 12 °C in der oberen Zone und 6 °C in der unteren Zone. Der mögliche Temperaturbereich liegt zwischen 5 und 20 °C in der Weinkellerzone und zwischen 2 und 10 °C in der Kühlgetränkzone.
- Bei 2-Zonen-Weinkühlschränken wird empfohlen, einen Temperaturunterschied von 4-6 °C zwischen den beiden Zonen des Weinkühlschranks einzuhalten, wobei die kälteste Zone immer die obere Zone sein muss.
- Es ist normal, dass die auf dem Display angezeigte Temperatur um 1 bis 2 Grad schwankt (nach dem Öffnen der Tür oder während des Betriebs des Kompressors). Dabei handelt es sich um die Innenlufttemperatur und nicht um die Temperatur der Flüssigkeiten, die aufgrund ihrer Trägheit stabil bleibt.
- Bei der ersten Inbetriebnahme oder nach einer längeren Standzeit des Weinkühlschranks wird die Innentemperatur nicht sofort die gewünschte Solltemperatur erreichen. Es dauert einige Stunden, bis sich der Weinkühlschrank auf die Temperatur eingestellt hat und eine homogene Temperatur erreicht ist.
- Um übermäßige Kondensation bei einer Raumtemperatur über 28 °C zu vermeiden, sollte die Solltemperatur nicht unter 7 °C gesenkt werden.
- Das Licht (LED) ist für die Lagerung von Wein geeignet. Es wird jedoch empfohlen, das Licht bei normalem Gebrauch auszuschalten.
- Um die Luftzirkulation nicht zu behindern und die Effizienz des Kühlsystems nicht zu beeinträchtigen, sollten keine Einlegeböden vor den Ventilatoren platziert und die Zwischenräume zwischen den Leisten der Einlegeböden nicht verstopft werden.

Wenn das Gerät aufgrund eines Stromausfalls oder durch Ausschalten vom Stromnetz getrennt wurde, warten Sie 3 bis 5 Minuten, bevor Sie es wieder einschalten. Wenn Sie versuchen, es vor Ablauf dieser Zeit wieder einzuschalten, startet der Weinkühlschrank nicht.

Nach dem Trennen des Geräts vom Stromnetz (absichtlich, nach einem Stromausfall oder durch Ausschalten) kehrt das System auf die werkseitig voreingestellte Temperatur zurück.

Wenn Sie einen Weinkühlschrank zum ersten Mal verwenden oder ihn nach längerer Nichtbenutzung wieder einschalten, kann es zu einer Abweichung von einigen Grad zwischen der von Ihnen gewählten Temperatur und der auf dem Display angezeigten Temperatur kommen. Dies ist normal und hängt von der Dauer der Aktivierungsphase ab. Sobald der Weinkühlschrank einige Stunden in Betrieb ist, kehrt alles zum Normalzustand zurück.

Temperaturalarm

Wenn die Innentemperatur 1 Stunde lang über 26 °C liegt, wird „HH“ auf dem Display angezeigt und der akustische Alarm ertönt 20 Minuten lang ununterbrochen. Dies bedeutet, dass die Innentemperatur zu hoch ist. Bitte überprüfen Sie die Ursache.

Wenn die Innentemperatur 1 Stunde lang ununterbrochen unter -1 °C liegt, wird „LL“ auf dem Display angezeigt und der Alarm ertönt 20 Minuten lang ununterbrochen. Dies bedeutet, dass die Innentemperatur zu niedrig ist. Bitte überprüfen Sie die Ursache.

REINIGUNG UND WARTUNG

Vor allen Reinigungs- oder Wartungsarbeiten muss die Stromversorgung unterbrochen werden. Stellen Sie alle zugänglichen Bedienelemente auf AUS.

Beachten Sie bei der Reinigung oder Wartung dieses Geräts die Angaben in dieser Anleitung.

Um die Zuverlässigkeit dieses Geräts zu gewährleisten, halten Sie es in einem sauberen Zustand, auch wenn es so konstruiert ist, dass es wartungsarm ist. Teile des Geräts, die mit Lebensmitteln in Berührung kommen, müssen regelmäßig gereinigt werden.

ALLGEMEINE REINIGUNG

AUßENFLÄCHEN

Reinigen Sie die Außenseiten mit einem mit Wasser angefeuchteten Tuch oder Schwamm, um eine gleichmäßige Reinigung zu erzielen.

Verwenden Sie keine spitzen oder scharfen Gegenstände, die die Oberfläche zerkratzen könnten.

Verwenden Sie keine Lösungsmittel oder scheuernden Reinigungsmittel.

INNERE TEILE

Reinigen Sie das Innere des Geräts mit einem feuchten Tuch oder einem feinen Schwamm und wischen Sie es anschließend mit einem weichen, trockenen Tuch trocken.

Bei stärkeren Verschmutzungen verwenden Sie warmes Wasser mit einer neutralen Seife.

Achten Sie darauf, keine säurehaltigen Substanzen (Zitronensaft, weißer Essig) auf Edelstahlteilen zu verwenden, falls Ihr Gerät solche enthält. Verwenden Sie keine Lösungsmittel oder scheuernden Reinigungsmittel auf Kunststoffteilen.

Verwenden Sie keinen Hochdruckreiniger zur Reinigung des Geräts. Abnehmbare Teile sind nicht spülmaschinenfest.

GERÄTESPEZIFISCHE REINIGUNG

Aus hygienischen Gründen müssen das Innere des Geräts und das Zubehör regelmäßig gereinigt werden.

Das Gerät muss vor der Wiederinbetriebnahme trocken sein.

Wichtig: Ätherische Öle und organische Lösungsmittel können Kunststoffteile angreifen, z. B. Zitronensaft, Orangenschalen-Saft oder Reinigungsmittel auf Butyric-Säure-Basis, die Essigsäure enthalten.

Bei längerer Abwesenheit das Gerät leeren und reinigen; die Tür während der Nichtbenutzung angelehnt lassen.

Bei Schimmelbildung aufgrund zu hoher Feuchtigkeit etwas Bleichmittel verwenden; vor dem Schließen der Tür gut lüften.

Diese Substanzen dürfen nicht mit Lebensmitteln in Kontakt kommen.

Da dieses Gerät über einen sogenannten „No-Frost“-Kühlkreislauf verfügt, ist kein Abtauen erforderlich. Während des Betriebs können sich einige Eistropfen am Boden des Innenraums bilden. Dies ist normal und beeinträchtigt weder die Funktion des Weinkühlschranks noch die Lagerung des Weins.



FEHLERBEHEBUNG

Wenn Sie Probleme mit Ihrem Gerät haben oder glauben, dass es nicht richtig funktioniert, können Sie einige einfache Überprüfungen durchführen, bevor Sie den Kundendienst rufen.

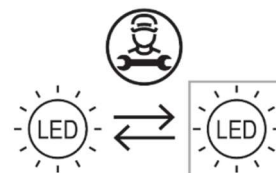
ACHTUNG! Versuchen Sie nicht, das Gerät selbst zu reparieren. Wenn das Problem nach Überprüfung der folgenden Hinweise weiterhin besteht, wenden Sie sich an den Kundendienst Ihres Händlers oder an das Geschäft, in dem Sie das Gerät gekauft haben.

AUSTAUSCH DER BELEUCHTUNGSLAMPE

Dieses Gerät enthält Leuchtdioden (LED). Diese Art von Dioden kann vom Verbraucher nicht ausgetauscht werden. Die Lebensdauer dieser LEDs ist so lang, dass kein Austausch erforderlich ist.

Informationen zu den Vorschriften 2015/2020/EU & 2019/2020/EU.

- Dieses Produkt enthält eine ausgenommene Lichtquelle.
- Die Lichtquelle dieses Produkts darf nicht vom Benutzer ausgetauscht werden, sondern nur vom Kundendienst.



PROBLEME UND LÖSUNGEN

Einige Probleme lassen sich schnell und einfach beheben. Nachfolgend finden Sie einige einfache Beispiele für die Fehlerbehebung.

Versuchen Sie nicht, das Gerät selbst zu reparieren. Wenn das Problem nach Durchführung der folgenden Überprüfungen weiterhin besteht, wenden Sie sich an den Kundendienst oder das Geschäft, in dem Sie das Produkt gekauft haben.

Problem	Mögliche Ursache und Lösung
Das Gerät lässt sich nicht einschalten.	Überprüfen Sie, ob das Netzkabel richtig an die Steckdose angeschlossen ist. Überprüfen Sie die Sicherung oder den Stromkreis Ihrer Stromversorgung und ersetzen Sie diese gegebenenfalls.
Die Seiten des Geräts sind heiß.	Dies ist völlig normal und auf den Betrieb des Geräts zurückzuführen.
Aus den Fächern treten Gerüche aus.	Das Innere des Geräts muss möglicherweise gereinigt werden.
Das Gerät macht Geräusche.	<u>Die folgenden Geräusche sind völlig normal:</u> - Geräusche des Kompressors. - Geräusche aus dem Fach oder anderen Fächern. - Gurgelnde Geräusche, ähnlich wie beim Kochen von Wasser. - Knackgeräusche beim automatischen Abtauen. - Klickgeräusche vor dem Start des Kompressors. <u>Andere ungewöhnliche Geräusche können folgende Ursachen haben:</u> - Das Gerät steht nicht waagrecht. - Die Rückwand des Geräts berührt die Wand.

Problem	Mögliche Ursache und Lösung
Die Innentemperatur ist zu hoch.	Möglicherweise haben Sie die Türen zu oft oder zu lange geöffnet oder die Türen können aufgrund eines Hindernisses nicht richtig geschlossen werden. Möglicherweise ist auch der Abstand zur Rückwand zu gering.
Die Türen lassen sich nur schwer schließen.	Stellen Sie sicher, dass keine Gegenstände im Gerät das Schließen der Türen behindern.
Der Motor läuft ständig.	Es ist normal, dass Sie regelmäßig Motorgeräusche hören. Der Motor muss unter folgenden Umständen länger laufen: - Die Temperatureinstellung ist kälter als erforderlich. - Es wurde kürzlich eine große Menge Flaschen in das Gerät gestellt. - Die Temperatur außerhalb des Geräts ist zu hoch. - Die Türen wurden zu oft oder zu lange geöffnet. - Nach der Installation Ihres Geräts oder wenn es längere Zeit ausgeschaltet war.
Die Innentemperatur ist zu niedrig.	Erhöhen Sie die Temperatur gemäß den Anweisungen im Abschnitt „Betrieb“.
Die Beleuchtung funktioniert nicht.	Möglicherweise ist die Lampe defekt. Informationen zum Auswechseln der Beleuchtung finden Sie im Abschnitt „Lampe auswechseln“.
Wasser tropft auf den Boden.	Möglicherweise ist der Wasserbehälter (unten an der Rückseite des Geräts) nicht richtig ausgerichtet oder der Abfluss (unter der oberen Wand des Kompressors) ist nicht richtig positioniert, um das Wasser in diesen Behälter zu leiten. Möglicherweise ist auch der Wasserablauf verstopft. Möglicherweise müssen Sie das Gerät von der Wand wegziehen, um den Behälter und den Auslass zu überprüfen.

FEHLERCODES DER MODELLE

Fehlercode	Fehler	Überprüfungen
E1 / E2	Fehler Temperatursensor E1: oberer Bereich E2: unterer Bereich	Gerät neu starten, wenn das Problem weiterhin besteht, Kundendienst kontaktieren
E3	Fehler Abtaufühler	Gerät neu starten, wenn das Problem weiterhin besteht, wenden Sie sich an den Kundendienst.
LL	Innentemperatur zu niedrig	Überprüfen Sie, ob die Innenventilatoren blockiert sind Gerät neu starten, wenn das Problem weiterhin besteht, wenden Sie sich an den Kundendienst

Fehlercode	Fehler	Überprüfungen
HH	Innentemperatur zu hoch	Überprüfen Sie, ob die Innenventilatoren blockiert sind Überprüfen Sie, ob die Türdichtung richtig am Gehäuse anliegt und die Tür richtig geschlossen ist. Die Tür ist zu lange und/oder zu oft geöffnet Gerät neu starten, bei weiterhin bestehendem Problem Kundendienst kontaktieren

Bei allen anderen Fehlercodes oder sonstigen Funktionsstörungen wenden Sie sich bitte an Ihren Kundendienst.

KUNDENDIENST

WICHTIG: Die Garantie deckt keine Schäden ab, die durch unsachgemäße Installation, nicht bestimmungsgemäßen Gebrauch gemäß dieser Anleitung sowie durch unbefugte Änderungen oder Reparaturen, die nicht von autorisiertem Personal durchgeführt wurden, verursacht wurden.

Dieses Gerät unterliegt einer gesetzlichen Mindestgarantie von 2 Jahren. Der Händler kann eine längere Garantie anbieten oder gewähren. Bewahren Sie die Kaufrechnung auf, da diese für die Bestimmung der genauen Garantiedauer des Produkts erforderlich ist.

Außerhalb der Garantiezeit erhalten Sie Informationen zu professionellen Reparaturdiensten oder zur Bestellung von Ersatzteilen bei Ihrem Händler.

Gemäß der Ökodesign-Verordnung sind Ersatzteile je nach Gerätetyp 10 bis 12 Jahre ab dem auf der Rechnung angegebenen Kaufdatum erhältlich.

ENTSORGUNG / RECYCLING

Für das Recycling, die Wiederverwertung und die Entsorgung dieses Geräts am Ende seiner Lebensdauer befolgen Sie bitte die nachstehenden Informationen oder wenden Sie sich an die örtlichen Behörden.



Dieses Gerät ist mit dem Symbol für die getrennte Sammlung von Elektro- und Elektronikaltgeräten gekennzeichnet. Elektrogeräte dürfen nicht zusammen mit Haushaltsabfällen entsorgt werden. Gemäß der Europäischen Richtlinie 2012/19/EG über Elektro- und Elektronik-Altgeräte und deren Umsetzung in nationales Recht müssen Elektrogeräte getrennt gesammelt und an dafür vorgesehenen Sammelstellen entsorgt werden. Wenden Sie sich für Informationen zum Recycling an Ihre örtlichen Behörden oder Ihren Händler.

Elektro- und Elektronikgeräte, die nicht getrennt entsorgt werden, können aufgrund der darin enthaltenen gefährlichen Stoffe eine Gefahr für die Umwelt und die menschliche Gesundheit darstellen.



- CE** Cet appareil est conforme aux Directives Européennes 2014/35/EU relative à la sécurité électrique, 2014/30/EU relative à la compatibilité électromagnétique, 2009/125/CE relative à l'écoconception (ERP) et 2011/65/CE relative à la RoHS.
- CE** This device complies with European Directives 2014/35/EU on electrical safety, 2014/30/EU on electromagnetic compatibility, 2009/125/EC on eco-design (ERP) and 2011/65/EC on RoHS.
- CE** Dit apparaat voldoet aan de Europese richtlijnen 2014/35/EU met betrekking tot elektrische veiligheid, 2014/30/EU met betrekking tot elektromagnetische compatibiliteit, 2009/125/EG met betrekking tot ecodesign (ERP) en 2011/65/EG met betrekking tot RoHS.
- CE** Este aparato cumple con las Directivas Europeas 2014/35/UE relativa a la seguridad eléctrica, 2014/30/UE relativa a la compatibilidad electromagnética, 2009/125/CE relativa al diseño ecológico (ERP) y 2011/65/CE relativa a la RoHS.
- CE** Dieses Gerät entspricht den europäischen Richtlinien 2014/35/EU über elektrische Sicherheit, 2014/30/EU über elektromagnetische Verträglichkeit, 2009/125/EG über die umweltgerechte Gestaltung (ERP) und 2011/65/EG über die RoHS.

Nestor M et Nestor M Wine sont des marques de la société **GLOBAL APPLIUS SAS**
Tous droits réservés. Importé par **GLOBAL APPLIUS SAS** - 1, rue Lulli, 75002 Paris.

Nestor M and Nestor M Wine are trademarks of **GLOBAL APPLIUS SAS**.
All rights reserved. Imported by **GLOBAL APPLIUS SAS** - 1, rue Lulli, 75002 Paris.

Nestor M en Nestor M Wine zijn handelsmerken van **GLOBAL APPLIUS SAS**.
Alle rechten voorbehouden. Ingevoerd door **GLOBAL APPLIUS SAS** - 1, rue Lulli, 75002 Parijs.

Nestor M y Nestor M Wine son marcas de la empresa **GLOBAL APPLIUS SAS**
Todos los derechos reservados. Importado por **GLOBAL APPLIUS SAS** - 1, rue Lulli, 75002 París.

Nestor M und Nestor M Wine sind Marken der Firma **GLOBAL APPLIUS SAS**
Alle Rechte vorbehalten. Importiert von **GLOBAL APPLIUS SAS** - 1, rue Lulli, 75002 Paris.



V1.1/09-2025